

Magnescape®

Komparatoreinheit

LZ71-KR

Lesen Sie die ganze Anleitung vor dem Betrieb aufmerksam durch und folgen Sie beim Betrieb des Geräts den Anweisungen. Bewahren Sie diese Bedienungsanleitung zum späteren Nachlesen griffbereit auf.

Bedienungsanleitung

[For U.S.A. and Canada]

THIS CLASS A DIGITAL DEVICE COMPLIES WITH PART15 OF THE FCC RULES AND THE CANADIAN ICES-003. OPERATION IS SUBJECT TO THE FOLLOWING TWO CONDITIONS.

- (1) THIS DEVICE MAY NOT CAUSE HARMFUL INTERFERENCE, AND
- (2) THIS DEVICE MUST ACCEPT ANY INTERFERENCE RECEIVED, INCLUDING INTERFERENCE THAT MAY CAUSE UNDERSIGNED OPERATION.

CET APPAREIL NUMÉRIQUE DE LA CLASSE A EST CONFORME À LA NORME NMB-003 DU CANADA.

[For the customers in Australia]

Australian EMC Notice

This product complies with the following Australian EMC standards.

- AS/NZS 4252.1 /94 EMC Generic Immunity Part1
- AS/NZS 2064 /92 Emission Standard for ISM Equipment

Sicherheitsmaßnahmen

Bei dem Entwurf von Magnescale Co., Ltd. Produkten wird größter Wert auf die Sicherheit gelegt. Unsachgemäße Handhabung während des Betriebs oder der Installation ist jedoch gefährlich und kann zu Feuer, elektrischen Schlägen oder anderen Unfällen führen, die schwere Verletzungen oder Tod zur Folge haben können. Darüber hinaus kann falsche Behandlung die Leistung der Maschine verschlechtern.

Beachten Sie daher unbedingt die besonders hervorgehobenen Vorsichtshinweise in dieser Bedienungsanleitung, um derartige Unfälle zu verhüten, und lesen Sie die folgenden Sicherheitsmaßnahmen vor der Inbetriebnahme, Installation, Wartung, Inspektion oder Reparatur dieses Gerätes oder der Durchführung anderer Arbeiten durch.

Bedeutung der Warnhinweise

Bei der Durchsicht dieses Handbuchs werden Sie auf die folgenden Hinweise und Symbole stoßen. Machen Sie sich mit ihrer Bedeutung vertraut, bevor Sie den Text lesen.

Warnung

Eine Missachtung dieser Hinweise kann zu Feuer, elektrischen Schlägen oder anderen Unfällen führen, die Schwere Verletzungen oder Tod zur Folge haben können.

Vorsicht

Eine Missachtung dieser Hinweise kann zu elektrischen Schlägen oder anderen Unfällen führen, die Verletzungen oder Sachbeschädigung der umliegenden Objekten zur Folge haben können.

Zu beachtende Symbole



VORSICHT



FEUER



ELEKTRISCHER
SCHLAG

Warnung



Den Relaisanschluss nicht mit Spannungen über der vorgeschriebenen Spannung benutzen.

Benutzen Sie den Relaisanschluss nicht mit Spannungen, welche die vorgeschriebene Spannung überschreiten

➔ **Anderenfalls besteht die Gefahr von Feuer und elektrischem Schlag.**



Keine Relaiskabel über der Nennkapazität benutzen.

Verwenden Sie ein Relaiskabel mit einer Nenntemperatur von 60 °C oder höher. Wird ein Kabel mit einer Nenntemperatur unter 60 °C verwendet, kann es zu einem Brand kommen.

➔ **Bei Missachtung besteht die Gefahr von Feuer.**



Den Relaisanschluss nicht mit nassen Händen anfassen.

Fassen Sie den Relaisanschluss nicht mit nassen Händen an.

➔ **Bei Missachtung besteht die Gefahr von elektrischem Schlag.**

Vorsicht



Anschlüsse auf keinen Fall bei eingeschalteter Stromversorgung herstellen oder abtrennen.

Unbedingt darauf achten, die Stromzufuhr auszuschalten, bevor der Netzstecker und die Signalkabel angeschlossen oder abgetrennt werden, um Schäden und Funktionsstörungen zu verhindern.

➔ **Bei Missachtung besteht die Gefahr von elektrischem Schlag.**

Das Gerät nicht an beweglichen oder starken Erschütterungen ausgesetzten Stellen einsetzen.

Dieses Gerät ist nicht erschütterungssicher gebaut. Daher darf es Gerät nicht an Stellen eingesetzt werden, die sich ständig bewegen oder starken Erschütterungen ausgesetzt sind.

Inhaltsverzeichnis

INSTALLATION

1. Vor dem Betrieb	1-1
1-1. Vorsichtsmaßnahmen	1-1
1-2. Gegenstandsliste	1-1
1-3. Merkmale	1-2
2. Bezeichnungen und Funktionen der Teile	2-1
3. Installation und Anschluss	3-1
3-1. Installieren der Erweiterungseinheit	3-1
3-1-1. LZ71-KR	3-1
3-2. Anschließen des Ausgangsanschlusses	3-2
3-2-1. Open-Collector-Ausgabetyyp	3-2
3-2-2. Relaisausgabetyyp	3-3
3-2-3. Eingabe der Komparator-Einstellwertumschaltung	3-4
4. Einstellungen	4-1
4-1. Detaileinstellungen	4-1
4-1-1. Ausgabemodus	4-1
4-1-2. Beurteilungsziel	4-1
4-1-3. Anzeigeumschaltung	4-2

BETRIEB

5. Funktionen	5-1
5-1. Komparator-Funktion	5-1
5-2. Positionierfunktion	5-1
5-3. Umschalten zwischen 16 Datensätzen	5-1
5-4. Signalspeicher	5-1
5-5. Anzeigeumschaltung	5-2
5-5-1. Wenn die Anzeige-Umschaltung automatisch erfolgt	5-2
5-5-2. Wenn die Anzeige-Umschaltung manuell erfolgt	5-4
6. Betrieb	6-1
6-1. Auswählen des Komparatorsatzes	6-1
6-2. Eingeben und Ändern von Komparator-Einstellwerten	6-1
7. Beschreibung des Betriebs	7-1
7-1. Komparator-Funktion	7-1
7-2. Positionierfunktion	7-1
8. Überprüfungen zur Störungssuche und -Beseitigung	8-1
9. Technische Daten	9-1
10. Abmessungen	10-1

INSTALLATION

Lesen Sie diesen Abschnitt vor Gebrauch durch.

1. Vor dem Betrieb

Wir danken Ihnen für den Kauf dieses Produkts der Magnescale Co., Ltd.

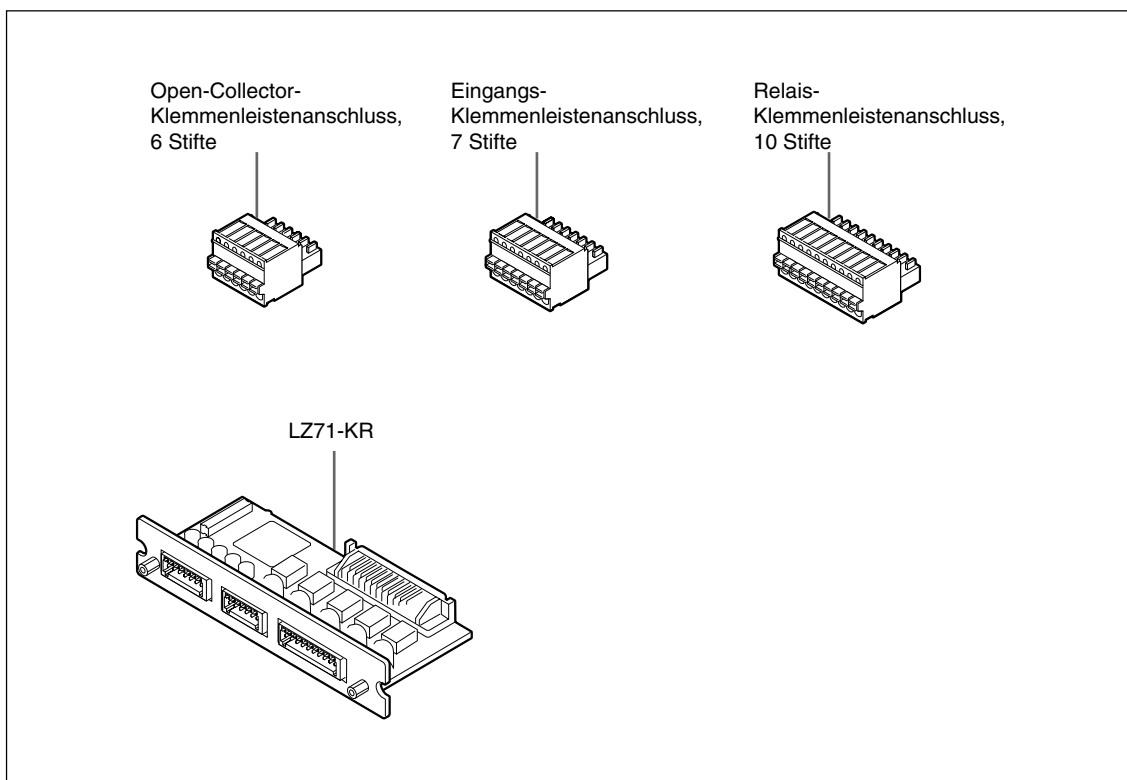
Lesen Sie diese Bedienungsanleitung vor Gebrauch aufmerksam durch, und bewahren Sie sie für spätere Bezugnahme sicher auf. Insbesondere der Inhalt des Abschnitts „3. Installation und Anschluss“ ist wichtig, um einwandfreien Betrieb zu gewährleisten. Lesen Sie diesen Abschnitt unbedingt durch, und vergewissern Sie sich vor der Benutzung, dass die Erweiterungseinheit korrekt installiert ist. Diese Bedienungsanleitung erläutert hauptsächlich die Unterschiede, die durch den Einbau der Erweiterungseinheit in die Anzeigeeinheit LY71 entstehen. Andere Informationen finden Sie in der Bedienungsanleitung der Einheit LY71.

1-1. Vorsichtsmaßnahmen

Diese Erweiterungseinheit ist für den Einsatz in Verbindung mit der Einheit LY71 vorgesehen und erfordert die gleiche Sorgfalt im Umgang wie bei unabhängiger Benutzung der Einheit LY71.

Schlagen Sie für die verschiedenen Vorsichtsmaßnahmen in der Bedienungsanleitung der Einheit LY71 nach.

1-2. Gegenstandsliste



1-3. Merkmale

Die Funktionen Ihrer gegenwärtigen Anzeigeeinheit LY71 können durch einfachen Einbau der Erweiterungseinheit in die LY71 erweitert werden.

Komparatorfunktion für verschiedene Daten

Zusätzlich zum Istwert können Maximalwert, Minimalwert und Spitze-Spitze-Wert mit den ausgegebenen Komparator-Einstellwerten und den Beurteilungsergebnissen verglichen werden, um dann vom PLC (Programmable Logic Controller = Speicherprogrammierbare Steuerung) und anderen Geräten als Steuerdaten verwendet zu werden.

Umschalten zwischen 16 Datensätzen

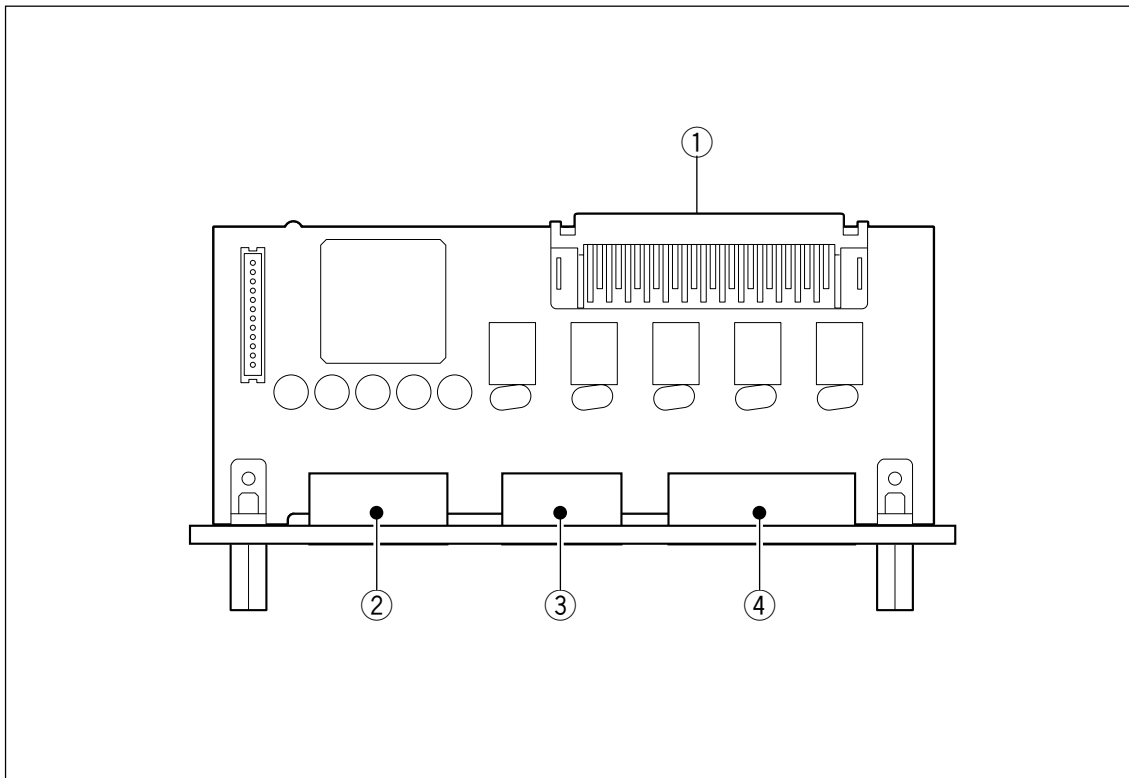
Bis zu 16 Datensätze, bestehend aus 4 Punkten von Komparator-Einstellwerten, können gespeichert werden. Die Umschaltung zwischen den 16 Datensätzen kann mittels Tastenbetätigung oder durch Eingabe von externen Kontaktpunktsignalen durchgeführt werden.

Die Verwendung von externer Kontaktpunkteingabe ermöglicht eine sofortige Umschaltung der Komparator-Einstellwerte in Bezug auf verschiedene Messungen. (Das gilt auch für Positionierung.)

Open-Collector-Ausgabe/Relaisausgabe

Die Beurteilungsergebnisse können im Relais- oder Open-Collector-Format ausgegeben werden, so dass eine Direktverbindung mit PLC (Programmable Logic Controller) und anderen Geräten möglich ist.

2. Bezeichnungen und Funktionen der Teile



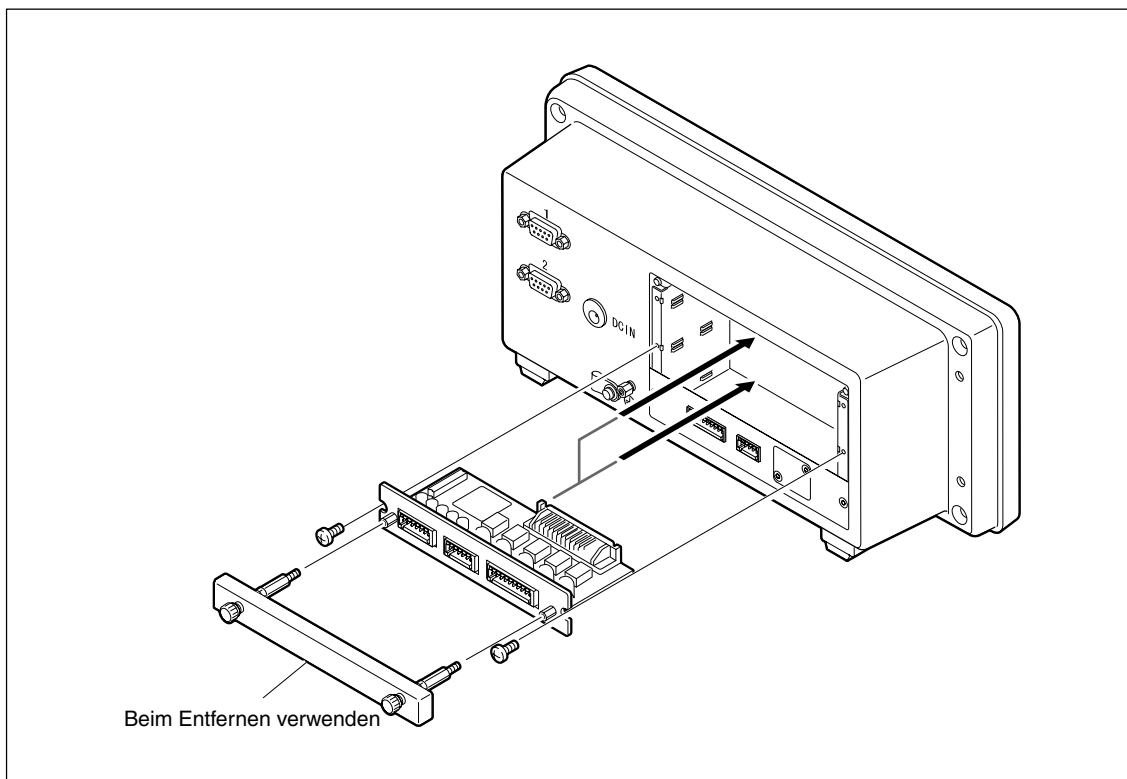
- ① **60-poliger Anschluss**
Dient zum Anschließen der Erweiterungseinheit an den Hauptteil der Einheit LY.
- ② **Eingangsanschluss (Satznummer/Signalspeichereingabe)**
Dies ist ein Zählereinheit-Anschluss, der zur Umschaltung von eingestellten Nummern und eingegebenen Signalspeichersignalen verwendet wird.
- ③ **Ausgangsanschluss (Open-Collector-Ausgabe)**
Dies ist ein Zählereinheit-Anschluss, der zur Ausgabe der Komparator-Beurteilung verwendet wird.
- ④ **Ausgangsanschluss (Relaisausgabe)**
Dies ist ein Zählereinheit-Anschluss, der zur Ausgabe der Komparator-Beurteilung verwendet wird.

3. Installation und Anschluss

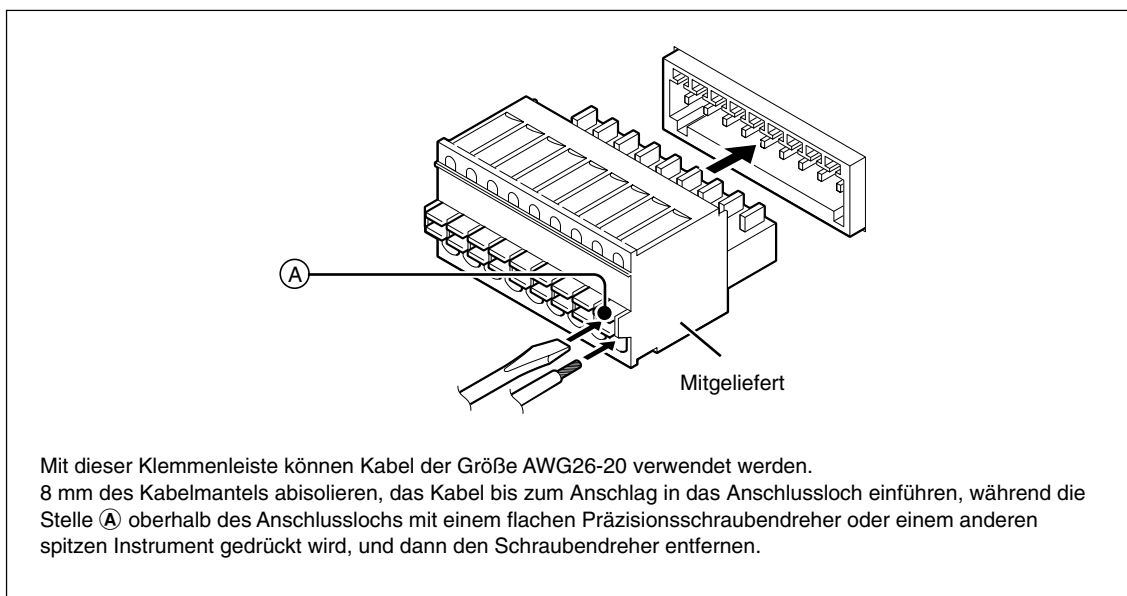
3-1. Installieren der Erweiterungseinheit

3-1-1. LZ71-KR

- 1 Entfernen Sie die Abschirmungsabdeckung vom Schacht der Erweiterungseinheit, und schieben Sie die Erweiterungseinheit ein.
Die Erweiterungseinheit kann in jeden der beiden Schächte eingeschoben werden.
- 2 Befestigen Sie die Erweiterungseinheit einwandfrei mit den Schrauben, mit denen die Abschirmungsabdeckung befestigt war.



* Klemmenleistenanschluss-Verkabelung



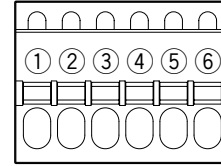
3-2. Anschließen des Ausgangsanschlusses

3-2-1. Open-Collector-Ausgabebetyp

Ausgangsanschluss-Stiftbelegung

①	$\overline{OC0}$	OUT	: Das Ausgangssignal „0“ wird ausgegeben.
②	$\overline{OC1}$	OUT	: Das Ausgangssignal „1“ wird ausgegeben.
③	$\overline{OC2}$	OUT	: Das Ausgangssignal „2“ wird ausgegeben.
④	$\overline{OC3}$	OUT	: Das Ausgangssignal „3“ wird ausgegeben.
⑤	$\overline{OC4}$	OUT	: Das Ausgangssignal „4“ wird ausgegeben.
⑥	COM	—	

Klemmenanordnung



*1 Siehe „7. Beschreibung des Betriebs“ für den Inhalt der Ausgangssignale.

Die Verdrahtungsmethode ist mit der für den E/A-Anschluss der Einheit LY71 identisch.

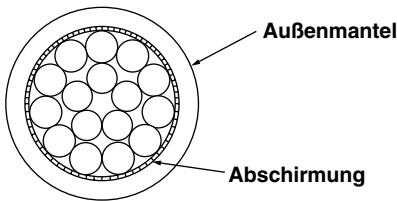
Schnittstellenkabel

Verwenden Sie ein abgeschirmtes Kabel, wie in der Abbildung gezeigt, für die Verbindung mit dem Ausgangskabel, und verbinden Sie die Abschirmung mit der des Ausgangskabels.

Schließen Sie den COM-Anschluss getrennt von der Abschirmung an. (Bitte besorgen Sie ein abgeschirmtes Verbindungskabel.)

Wird kein abgeschirmtes Kabel verwendet, kann es zu Fehlfunktionen durch externe Störbeeinflussung usw. kommen.

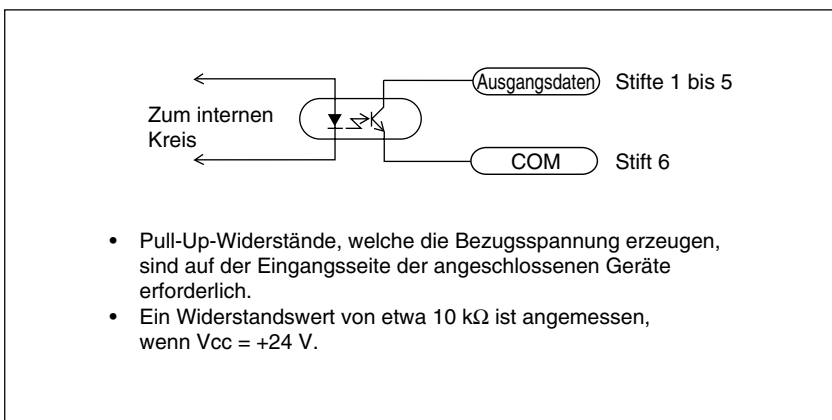
Kabelquerschnitt



Anschlusskreise

• Ausgangskreis

Der Beurteilungs-Ausgangskreis sind mit Optokoppler kompatibel. (12 V bis 24 V, max. 15 mA)

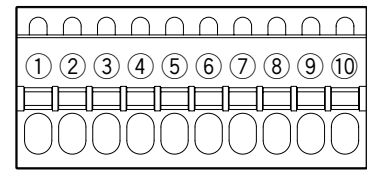


3-2-2. Relaisausgabetyt

Relais-Ausgangsanschluss-Stiftbelegung

①	$\overline{RY0}$] Gibt das Ausgangssignal des Ausgangs-Kontaktpunkts „0“ aus.
②	$RY0$	
③	$\overline{RY1}$] Gibt das Ausgangssignal des Ausgangs-Kontaktpunkts „1“ aus.
④	$RY1$	
⑤	$\overline{RY2}$] Gibt das Ausgangssignal des Ausgangs-Kontaktpunkts „2“ aus.
⑥	$RY2$	
⑦	$\overline{RY3}$] Gibt das Ausgangssignal des Ausgangs-Kontaktpunkts „3“ aus.
⑧	$RY3$	
⑨	$\overline{RY4}$] Gibt das Ausgangssignal des Ausgangs-Kontaktpunkts „4“ aus.
⑩	$RY4$	

Klemmenanordnung



Siehe „7. Beschreibung des Betriebs“ für den Inhalt der Kontaktpunktausgänge.

Die Verdrahtungsmethode ist mit der für den E/A-Anschluss der Einheit LY71 identisch.

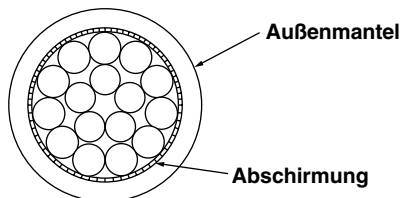
Schnittstellenkabel

Verwenden Sie ein abgeschirmtes Verbindungskabel, und schließen Sie die Abschirmung an eine Schraube (GND) an, mit der die Erweiterungseinheit befestigt ist. Verwenden Sie eine der beiden Schrauben.

(Bitte besorgen Sie ein abgeschirmtes Kabel.)

Wird kein abgeschirmtes Kabel verwendet, kann es zu Fehlfunktionen durch externe Störbeeinflussung usw. kommen.

Kabelquerschnitt



⚠ Vorsicht

Verwenden Sie ein Stromkabel mit einer Nenntemperatur von 60 dC oder höher.

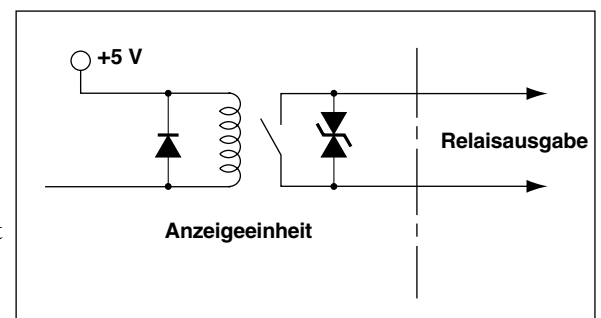
Ausgangskreis

Der Relais-Ausgangskreis ist ein Produkt, das „ATQ209“ von Panasonic Electric Works Co., Ltd. entspricht.

Ausgangssignalwerte

Betriebs-Nennspannung	: 100 V AC, 24 V DC	Spezifikationen für das Relais allein bei Verwendung mit den obigen Werten.
Betriebs-Nennstrom	: (Widerstandslast) 0,3 A	
Betriebszeit	: ca. 2 ms	
Erholungszeit	: ca. 1 ms	
Elektrische Lebensdauer	: 100.000-mal oder mehr	

Die elektrische Lebensdauer hängt von Betriebsspannung und Betriebsstrom ab. Je kleiner die Spannung und Stromstärke, desto länger die elektrische Lebensdauer.



3-2-3. Eingabe der Komparator-Einstellwertumschaltung

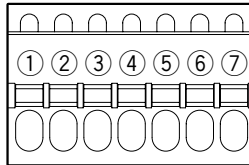
Bis zu 16 Datensätze, bestehend aus 4 Punkten von Komparator-Einstellwerten, können gespeichert werden. (Für Positionierung können bis zu 16 Datensätze, bestehend aus 1 Punkt von Positionierungsdaten, gespeichert werden.)

Diese 16 Datensätze können über den Eingangsanschluss extern umgeschaltet werden.

Eingangssignal-Stiftbelegung

①	+Vcc
②	CMP0
③	CMP1
④	CMP2
⑤	CMP3
⑥	LATCH
⑦	COM

Klemmenanordnung



CMP0	H	L	H	L	H	L	H	L	H	L	H	L	H	L	H	L
CMP1	H	H	L	L	H	H	L	L	H	H	L	L	H	H	L	L
CMP2	H	H	H	H	L	L	L	L	H	H	H	H	L	L	L	L
CMP3	H	H	H	H	H	H	H	H	L	L	L	L	L	L	L	L
	1. Satz	2. Satz	3. Satz	4. Satz	5. Satz	6. Satz	7. Satz	8. Satz	9. Satz	10. Satz	11. Satz	12. Satz	13. Satz	14. Satz	15. Satz	16. Satz

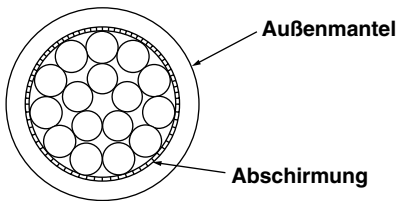
- Wenn CMP0 bis 3 nicht eingegeben werden, wird automatisch der 1. Satz gewählt.

Schnittstellenkabel

Verwenden Sie ein abgeschirmtes Schnittstellenkabel, wie in der Abbildung gezeigt, für die Verbindung mit dem Klemmenleistenanschluss, und verbinden Sie die Abschirmung mit dem Gehäuse des E/A -Anschlusses.

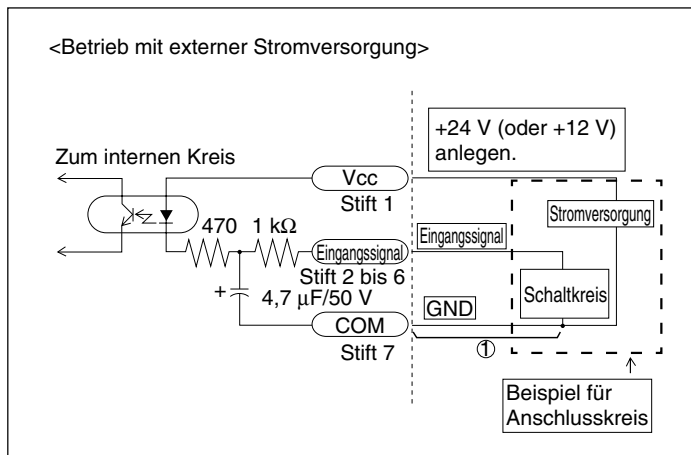
Schließen Sie die COM-Anschluss getrennt von der Abschirmung an. Wird kein abgeschirmtes Kabel verwendet, kann es zu Fehlfunktionen durch externe Störbeeinflussung usw. kommen. (Bitte besorgen Sie einen Schalter und ein abgeschirmtes Kabel.)

Kabelquerschnitt



Anschlusskreise

• Eingangskreis



- Wenn Sie den externen Eingang verwenden, verbinden Sie die externe Eingangsklemme für mindestens 10 ms mit dem COM-Anschluss.
Wenn Sie das externe Eingangssignal erneut eingeben, halten Sie eine AUS-Zeit von mindestens 70 ms ein.

Eingangskreis-Verzögerungszeit

Wenn ein Signal zur Umschaltung der Komparator-Einstellwerte eingegeben wird, erzeugt der Eingangskreis eine Verzögerungszeit, bis das Signal zum internen Verarbeitungsblock übertragen wird. Lassen Sie Vorsicht walten, da diese Verzögerungszeit je nach der Betriebsspannung des Eingangskreises stark schwankt. (Beispiel) Während des +24-V-Betriebs entsteht eine Verzögerungszeit von ca. 350 μ s, bis das Signal intern übertragen wird.

Die Verarbeitungszeit vom Zeitpunkt der internen Übertragung des Signals bis zur tatsächlichen Umschaltung der Satznummer schwankt je nach den Betriebsbedingungen. Wenn außer der Komparatoreinheit keine andere Erweiterungseinheit verwendet wird, beträgt diese Verarbeitungszeit minimal etwa 3 ms. Wenn zusätzlich noch andere Erweiterungseinheiten installiert sind, nimmt diese Zeit zu.

Die Verzögerungszeit kann beträchtlich verkürzt werden, indem Teil ① der auf der vorhergehenden Seite gezeigten Schaltung nicht angeschlossen wird. In diesem Fall erhöht sich jedoch die Gefahr von Fehlfunktionen durch Störbeeinflussung usw. Treffen Sie daher ausreichende Störbeeinflussungs-Gegenmaßnahmen, wenn Teil ① nicht angeschlossen wird.

Referenz

Wenn ① bei +24-V-Betrieb nicht angeschlossen wird:

Verzögerungszeit = ca. 3 μ s

4. Einstellungen

4-1. Detailsinstellungen

Die Komparatoreinheit hat keine Grundeinstellungen. Stellen Sie zur Benutzung die erforderlichen Posten in den Detailsinstellungen der Einheit LY71 ein (siehe die Anbringungsanleitung der Einheit LY71). Die grundlegenden Tastenbedienungsverfahren sind mit denen der Einheit LY71 identisch.

Einstellungsdetails

Anzeige	Einstellungsposten	Einstellwert	Einstellungsdetails
$\overline{L} \overline{R} P \rightarrow \overline{n} 0 d E$ <input type="checkbox"/> (A-Achsen-Anzeige)	Ausgabemodus	<input type="checkbox"/> \overline{L} \overline{L} P	Anzeigeausgabe Speicherspeicher Positionierung
$d R 7$ <input checked="" type="checkbox"/> (B-Achsen-Anzeige)	Beurteilungsziel	<input checked="" type="checkbox"/> 1 2 R <input type="checkbox"/> \overline{L} R 1 P	1. Achse 2. Achse Additionsachse Istwert Maximalwert Minimalwert Spitze-Spitze-Wert
$d S P$ <input type="checkbox"/>	Anzeigeumschaltung	<input type="checkbox"/> \overline{L} R	Manuell Automatisch

4-1-1. Ausgabemodus

- 1 Drücken Sie die Taste \overline{L} an Zähleranzeige A.
- 2 Drücken Sie die Taste \overline{L} , um den Ausgabemodus zu wählen.
- 3 Drücken Sie die Taste \overline{ENT} .

4-1-2. Beurteilungsziel

Damit werden die für den Komparatorbetrieb verwendeten Daten festgelegt.

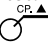
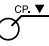
- 1 Drücken Sie die Taste \overline{L} an der Komparator-Einstellwertanzeige B.
- 2 Drücken Sie die Taste \overline{L} , um die Daten zu wählen.
- 3 Drücken Sie die Taste \overline{ENT} .

4-1-3. Anzeigeumschaltung

Nur zwei Komparator-Einstellwerte können gleichzeitig angezeigt werden. Wenn drei oder mehr Einstellwerte vorhanden sind, schalten Sie die Anzeige um, um die anderen Einstellwerte anzuzeigen.


Für die Anzeige-Umschaltung sind die zwei folgenden Modi verfügbar.

Auto-Modus : Die Einstellwerte werden je nach dem Zustand des Beurteilungsergebnisses automatisch umgeschaltet.

Manual-Modus : Die Taste  /  wird verwendet, um die Einstellwerte automatisch umzuschalten.
(Siehe „5-5. Anzeigeumschaltung“.)

1 Drücken Sie die Taste  am Komparator-Einstellwertanzeige C.

2 Drücken Sie die Taste , um die Daten zu wählen.

3 Drücken Sie die Taste .

Vorsicht

Wenn die Anzeige auf den Auto-Modus umgeschaltet wird, kann nicht mehr als ein Komparator-Einstellwert hinzugefügt werden. Um mehr als einen Einstellwert hinzuzufügen, schalten Sie die Anzeige vor der Durchführung des Vorgangs auf den Manual-Modus um.

BETRIEB

Nehmen Sie bei normalem Gebrauch auf diesen Abschnitt Bezug.

5. Funktionen

Dieser Abschnitt enthält Informationen zu den Sonderfunktionen der Erweiterungseinheiten LZ71-KR.

5-1. Komparator-Funktion

Vier Komparator-Einstellwerte können eingegeben („6-2. Eingeben und Ändern von Komparator-Einstellwerten“) und mit dem Istwert verglichen werden. Die Beurteilungsergebnisse werden auf der Beurteilungsanzeige auf der linken Seite der Zähleranzeige angezeigt.

Außerdem können die Beurteilungsergebnisse entweder im Relais- oder Open-Collector-Format ausgegeben werden.

Zusätzlich zum Istwert können auch Maximalwert, Minimalwert und Spitze-Spitze-Wert für den Vergleich ausgewählt werden. (Auf der Basis der Einstellungen)

Bis zu 16 Sätze, bestehend aus 4 Punkten von Komparator-Einstellwerten, können gespeichert werden, und die Sätze können mit Tastenbetätigung oder Kontaktpunkt-Eingangssignalen umgeschaltet werden.

Die Beurteilungsbedingungen sind wie folgt.

$$\left(\begin{array}{l} \text{Messwert} < \text{Einstellwert 1} : \text{Ausgang 0,} \\ \text{Einstellwert 1} \leq \text{Messwert} < \text{Einstellwert 2} : \text{Ausgang 1,} \\ \text{Einstellwert 2} \leq \text{Messwert} < \text{Einstellwert 3} : \text{Ausgang 2,} \\ \text{Einstellwert 3} \leq \text{Messwert} < \text{Einstellwert 4} : \text{Ausgang 3,} \\ \text{Einstellwert 4} \leq \text{Messwert} : \text{Ausgang 4} \end{array} \right)$$

5-2. Positionierfunktion

Diese Funktion legt den Wert für einen bestimmten Punkt als Positionierungsdaten fest und gibt ein Signal für ca. 0,5 s aus, wenn Einstellwert und Istwert übereinstimmen. (Ausgabe von Ausgang 0.)

Die Komparatorfunktion kann nicht zusammen mit dieser Funktion verwendet werden. (Bis zu 16 Punkte können wie bei der Komparatorfunktion gespeichert werden.)

Beachten Sie, dass die Daten, die für die Positionierung verwendet werden können, die Istwerte für die 1. Achse, die 2. Achse und die Additionsachse sind. Spitzenwerte (Maximalwert, Minimalwert und Spitze-Spitze-Wert) können nicht verwendet werden.

5-3. Umschalten zwischen 16 Datensätzen

16 Sätze von Komparatorfunktions- oder Positionierfunktionsdaten können auf einfache Weise durch Tastenbetätigung oder externe Kontaktpunkteingabe umgeschaltet werden.

Die Umschaltung mittels externer Kontaktpunkteingabe ist besonders einfach, da nur die Eingangssignale umgeschaltet werden müssen (siehe 3-2-3. (S. 3-4)).

Besondere Sorgfalt ist für die Eingangskreis-Verzögerungszeit erforderlich (siehe „Eingangskreis-Verzögerungszeit“. (S. 3-5)).

5-4. Signalspeicher

Wenn Signalspeichereingabe eingegeben wird, können die Beurteilungsergebnisse gespeichert werden.

5-5. Anzeigumschaltung

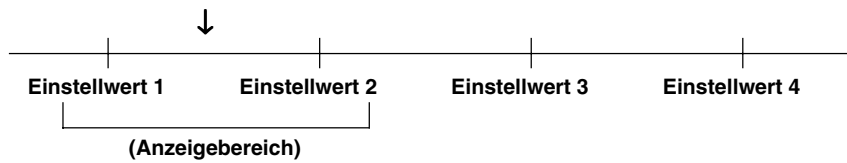
5-5-1. Wenn die Anzeige-Umschaltung automatisch erfolgt

Die Komparator-Einstellwertanzeige und die Beurteilungsergebnisse erscheinen wie unten dargestellt.

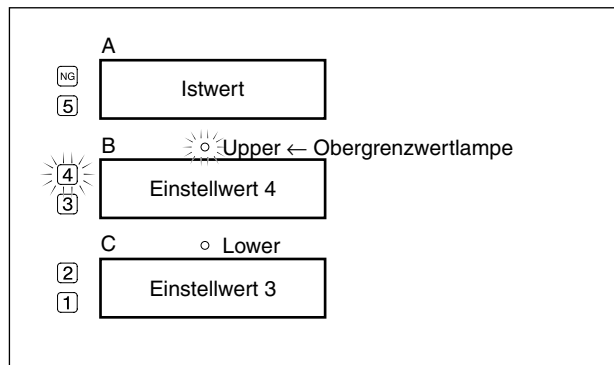
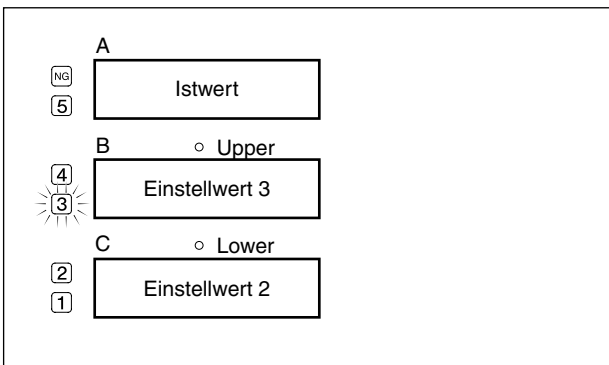
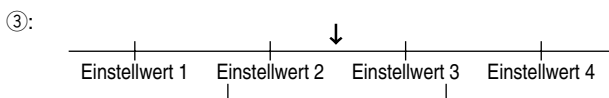
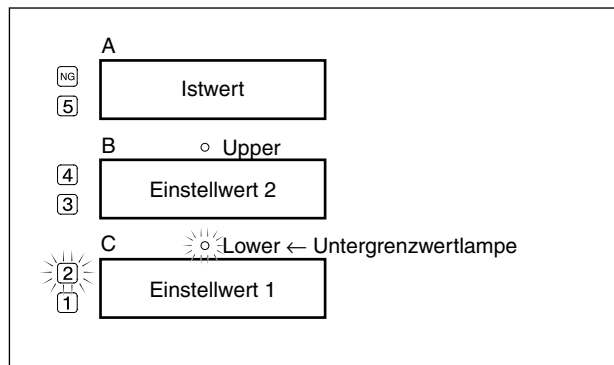
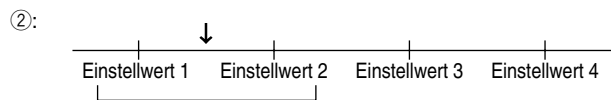
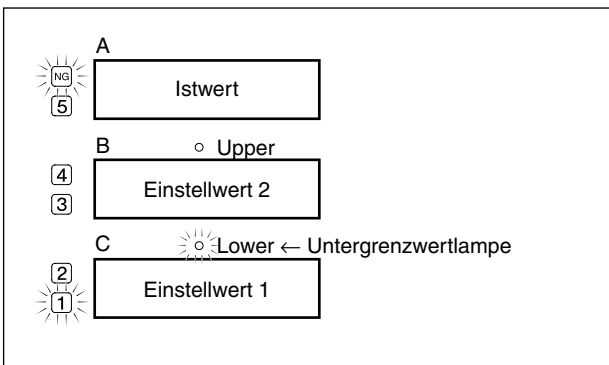
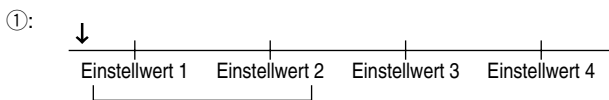
Automatische Beurteilungsanzeige-Umschaltung

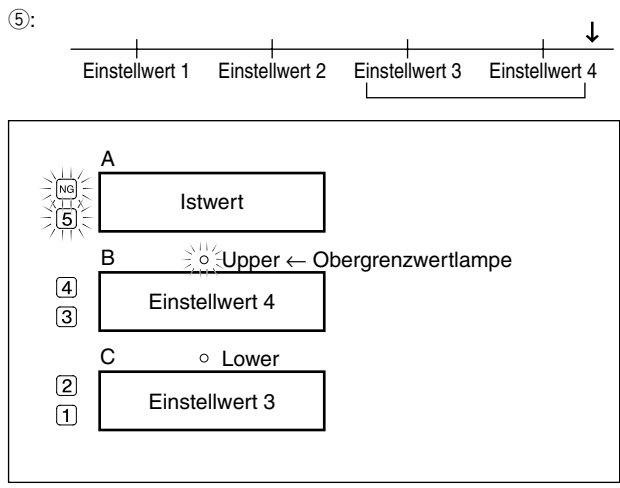
Beispiel:

(Wenn der Istwert zwischen Einstellwert 1 und 2 liegt)

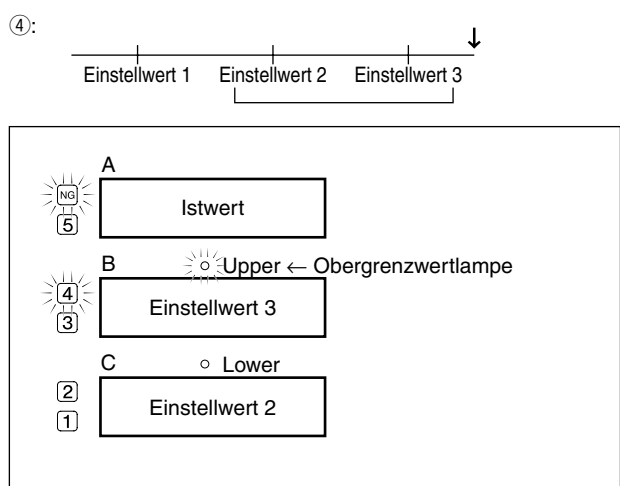
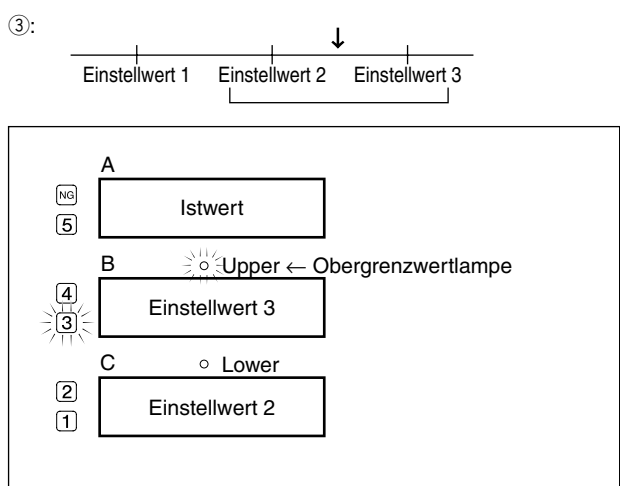
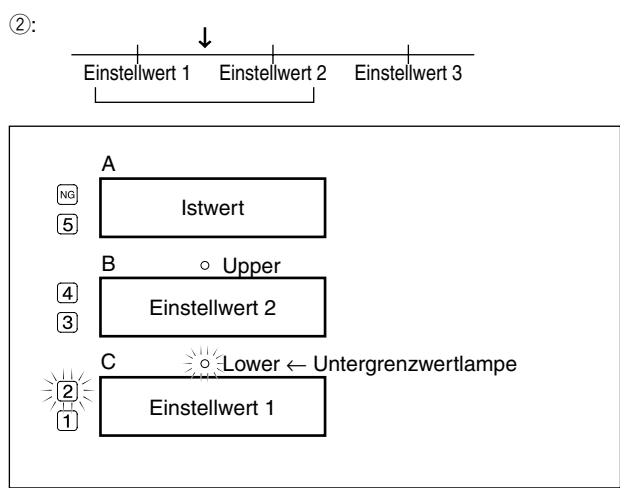
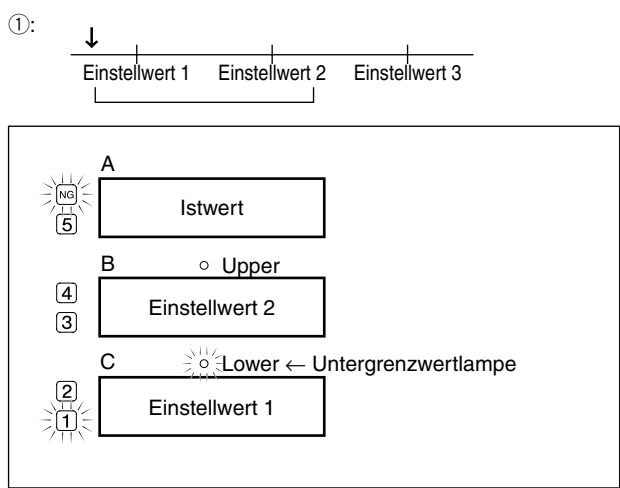


Bei Verwendung von 4 Stufen

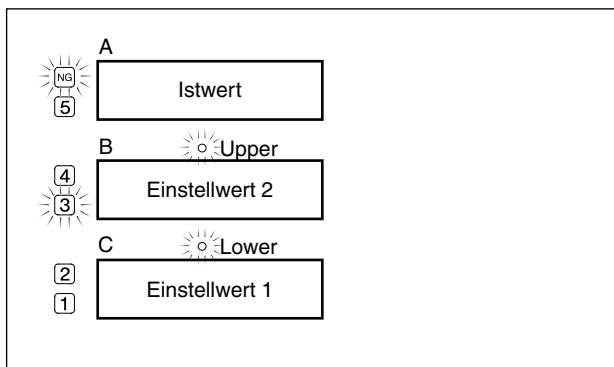
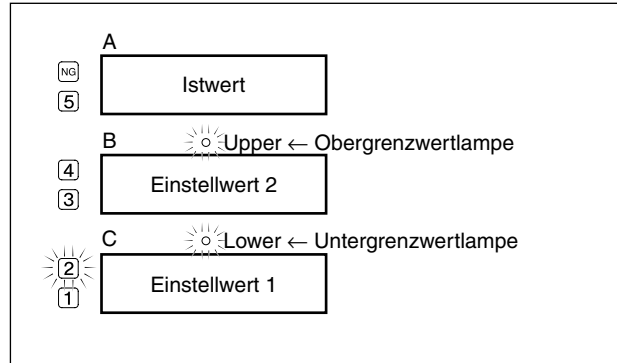
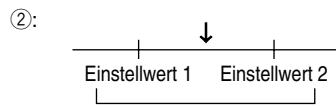
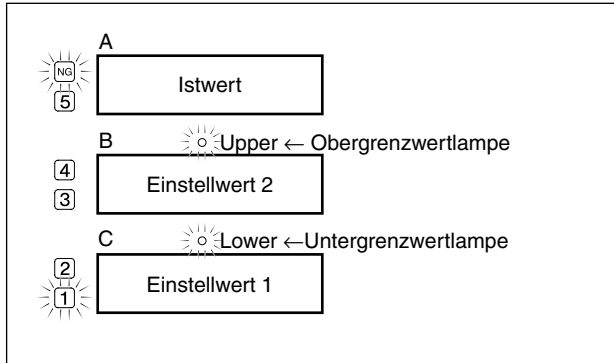




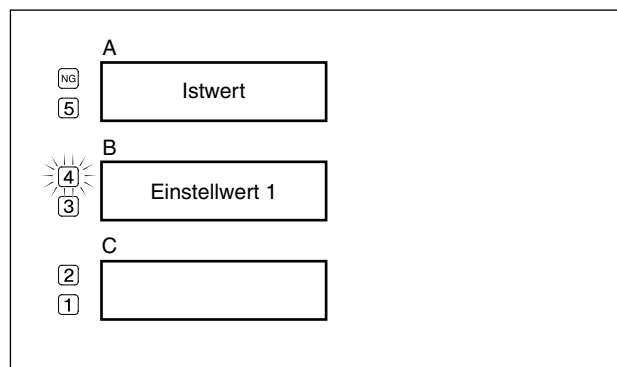
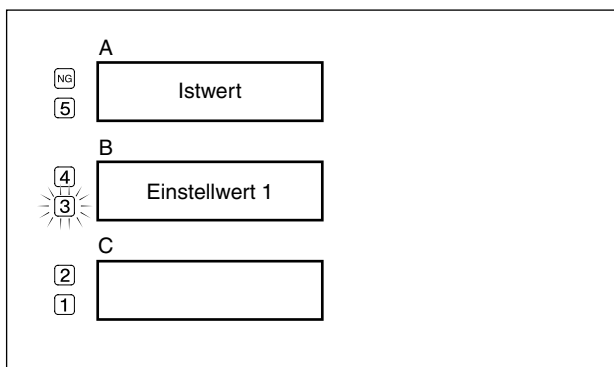
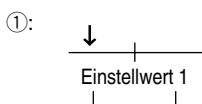
Bei Verwendung von 3 Stufen



Bei Verwendung von 2 Stufen



Bei Verwendung von 1 Stufe



5-5-2. Wenn die Anzeige-Umschaltung manuell erfolgt

Für Einzelheiten zur Beurteilungsergebnislampe siehe „5-5-1. Wenn die Anzeige-Umschaltung automatisch erfolgt“. Der Einstellwert wird mit der Taste $\text{CR} \uparrow / \text{CR} \downarrow$ umgeschaltet.

Wenn eine größere Einstellung vorhanden ist : Durch Drücken der Taste $\text{CR} \uparrow$ wird dieser Wert angezeigt.

Wenn eine kleinere Einstellung vorhanden ist : Durch Drücken der Taste $\text{CR} \downarrow$ wird dieser Wert angezeigt.

6. Betrieb

6-1. Auswählen des Komparatorsatzes

Damit werden die 16 Sätze von Komparator-Einstellwerten ausgewählt.

1 Drücken Sie die Taste CP No.
..... Damit wird die Komparatorsatzwahl eingegeben.

2 Geben Sie die Satznummer mit den Zifferntasten ein.
Referenz
Abbrechen der Eingabe: Drücken Sie die Taste \bigcirc^{CE} .

3 Drücken Sie die Taste \bigcirc^{ENT} .

Der Komparatorsatz kann auch über den Eingangsanschluss gewählt werden. Wenn sich der Status des Eingangsanschlusses ändert, wird auch die Satznummer entsprechend umgeschaltet.

6-2. Eingeben und Ändern von Komparator-Einstellwerten

Die Komparator-Einstellwerte werden in der Reihenfolge Einstellwert 1 < Einstellwert 2 < Einstellwert 3 < Einstellwert 4 festgelegt.

1 Zeigen Sie die Komparator-Einstellung an, die eingegeben oder geändert werden soll, und drücken Sie dann die Taste $\bigcirc^{\blacktriangle}$.
..... Die ABC-Lampe blinkt, um zu melden, dass ein Zahlenwert eingegeben werden kann.
Die Upper-Lampe leuchtet auf, wenn der maximale Obergrenzwert angezeigt wird. Die Lower-Lampe leuchtet auf, wenn der minimale Untergrenzwert angezeigt wird.

2 Geben Sie den Einstellwert mit den Zifferntasten ein.
Referenz
Hinzufügen von Differenzen : Drücken Sie die Taste $\bigcirc^{*\Delta}$. Die Differenz kann nur für den angezeigten Einstellwert eingegeben werden.
Abbrechen der Eingabe : Drücken Sie die Taste \bigcirc^{CE} .
Löschen von Daten : Drücken Sie die Taste \bigcirc^{START} während der Eingabe des Zahlenwerts. Die Daten werden gelöscht, und „- - - -“ wird angezeigt.

3 Drücken Sie die Taste \bigcirc^{ENT} .
..... Der Einstellwert wird gespeichert.

Hinweis

- Ein eingegebener Wert, der kleiner als der vorherige Einstellwert ist, kann nicht festgelegt werden. (Beispiel: Wenn Sie versuchen, einen Wert für Einstellwert 2 einzugeben, der kleiner als Einstellwert 1 ist, ertönt ein Warnsignal, und der Einstellwert wird nicht gespeichert.)
- Falls bei einer Änderung des Einstellwerts der eingegebene Wert größer als die nachfolgenden Einstellwerte ist, werden alle nachfolgenden Einstellwerte gelöscht. (Wenn Sie beispielsweise Einstellwert 2 zu einem Wert ändern, der größer als Einstellwert 3 ist, werden die Einstellwerte 3 und 4 gelöscht.)
- Wenn die Anzeige auf den Auto-Modus umgeschaltet wird, kann nicht mehr als ein Komparator-Einstellwert hinzugefügt werden. Um mehr als einen Einstellwert hinzuzufügen, schalten Sie die Anzeige vor der Durchführung des Vorgangs auf den Manual-Modus um.

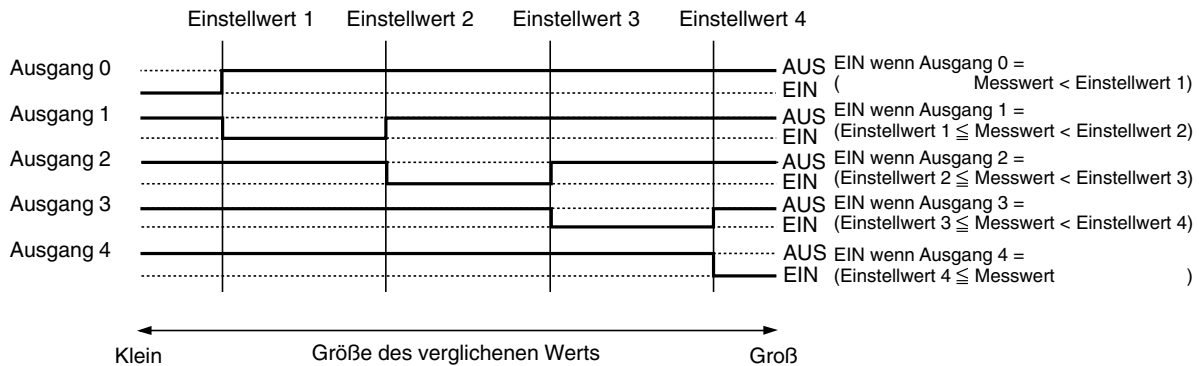
Referenz

- Um Einstellwerte zu ändern, die bei Wahl von automatischer Anzeige-Umschaltung nicht angezeigt werden (siehe „4-1. Detaileinstellungen“), müssen Sie die Einstellung der Anzeige-Umschaltung auf „Manual“ ändern, den Einstellwert anzeigen, und dann die Änderung vornehmen.
- Wenn keine Einstellwerte festgelegt sind, erscheint die Anzeige „- - -“.

7. Beschreibung des Betriebs

7-1. Komparator-Funktion

Die Ausgabe ist je nach der Größe des verglichenen Werts (Messwerts) wie folgt.

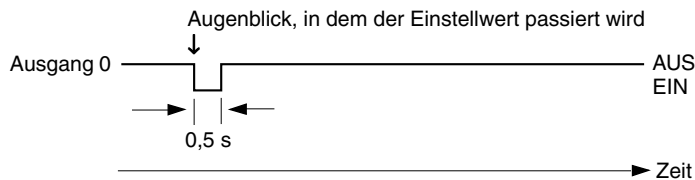


Hinweis

Der Zeitpunkt, zu dem die Ausgabe aktualisiert wird, hängt von den Typen und der Anzahl der angeschlossenen Erweiterungseinheiten sowie der Anzahl der angeschlossenen Messeinheitachsen (1 oder 2) ab. Wenn die Einheit LY71 mit einer Erweiterungseinheit zusätzlich zu dem Komparator und nur einer Achse verwendet wird, wird die Ausgabe etwa alle 13 bis 14 ms aktualisiert.

7-2. Positionierfunktion

Ein Signal wird für ca. 0,5 s ausgegeben, nachdem die Messeinheit den Einstellwert passiert. (Bei Bewegung in Plus- oder Minusrichtung)



Hinweis

Der Zeitpunkt, zu dem die Ausgabe aktualisiert wird, entspricht dem für die Komparatorfunktion.

8. Überprüfungen zur Störungssuche und -Beseitigung

Siehe die Bedienungsanleitung der Einheit LY71 für Störungen in Bezug auf die Einheit LY71.
Dieser Abschnitt beschreibt die auf Komparator-Ausgabe bezogenen Fehlersuchverfahren.

**Es ist keine
Komparator-
Ausgabe
(Positionierungs-
Ausgabe)
vorhanden.**



- Sind die Komparator-Einstellwerte (Positionierungseinstellwerte) korrekt eingestellt?
- Wird das Komparatorsatz-Auswahlsignal (Positionierungssatz-Auswahlsignal) korrekt eingegeben? Sind die Satzauswahl-Tastenbetätigungen korrekt durchgeführt worden? Sind unnötige Sätze ausgewählt worden?
- Ist das Kabel korrekt angeschlossen oder beschädigt?

**Die Komparator-
Ausgabe
(Positionierungs-
Ausgabe) ist falsch.**



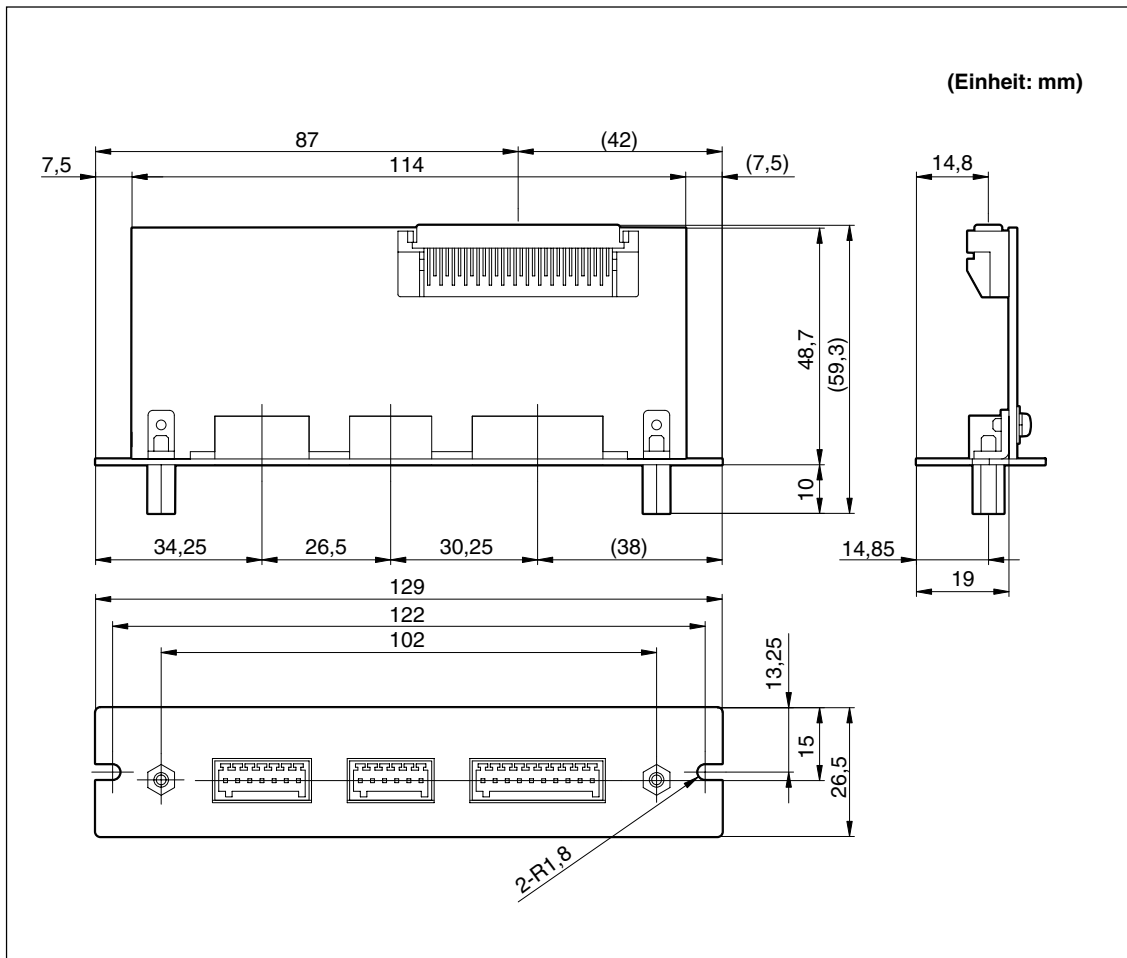
- Sind die Komparator-Einstellwerte (Positionierungseinstellwerte) korrekt eingestellt?
- Wird das Komparatorsatz-Auswahlsignal (Positionierungssatz-Auswahlsignal) korrekt eingegeben? Sind die Satzauswahl-Tastenbetätigungen korrekt durchgeführt worden? Sind unnötige Sätze ausgewählt worden?
- Ist das Kabel korrekt angeschlossen oder beschädigt?
- Ist der Ausgabemodus während der Signalspeicherung korrekt eingestellt? (Die Einstellung überprüfen.) → (Siehe „4-1-1. Ausgabemodus“.)

9. Technische Daten

Gegenstand	Inhalt
Komparator-Funktion	Legt die Komparatorwerte 1 bis 4 zur Beurteilung der Datengröße fest.
Vergleichbare Daten	Istwert, Maximalwert, Minimalwert und Spitze-Spitze-Wert. (Auf der Basis der Einstellungen) (1. Achse, 2. Achse und Additionsachse)
Kombinationen von Ober- und Untergrenze	Wählbar unter 16 Datensätzen, bestehend aus 1 bis 4 Komparator-Einstellwerten. Die Datensätze können mit [1]  Tastenbetätigungen oder [2] externen Kontaktpunkteingaben (4) gewählt werden [1] Wählen Sie die 16 Sätze mit  Tastenbetätigungen [2] Verwendung der externen Kontaktpunkteingaben (4): (HHHH) = 1. Satz (Vorgabe) (HHHL) = 2. Satz (HHLH) = 3. Satz (HLLH) = 4. Satz : (LLLH) = 15. Satz (LLLL) = 16. Satz
Beurteilungsausgaben	5-Punkt-Ausgangssignal Optokoppler (Spannungswiderstand: 24 V), I _c = 15 mA 5-Punkt-Ausgangssignal Relais: Panasonic, Ltd. ATQ209 24 V DC, 120 V AC, 0,3 A
Externe Eingabe	Optokoppler: unterstützt 12 bis 24 V
Positionierfunktionsmodi (1 Punkt)	Dienen der Festlegung der Positionierungsdaten und der Einschaltung des Ausgangssignals für 0,5 s, wenn Einstellwert und Istwert übereinstimmen.
Anwendbare Daten	Nur Istwert (1. Achse oder Additionsachse)
Typen von Positionierungswerten	16 Datensätze, bestehend aus je einem Positionierungswert, können gewählt werden. Die Auswahlmethode ist die gleiche wie für die Komparatorfunktion.
Betriebstemperatur-/ Luftfeuchtigkeitsbereich	0 bis 40 °C (keine Kondensation)
Lagertemperatur-/ Luftfeuchtigkeitsbereich	-20 bis 60 °C (20 bis 90 % RH, keine Kondensation)

10. Abmessungen

Änderungen der technischen Daten und des Aussehens jederzeit vorbehalten.



このマニュアルに記載されている事柄の著作権は当社にあり、説明内容は機器購入者の使用を目的としています。したがって、当社の許可なしに無断で複製したり、説明内容(操作、保守など)と異なる目的で本マニュアルを使用することを禁止します。

本手册所记载的内容的版权归属Magnescale Co., Ltd., 仅供购买本手册中所记载设备的购买者使用。

除操作或维护本手册中所记载设备的用途以外, 未经 Magnescale Co., Ltd. 的明确书面许可, 严禁复制或使
用本手册的任何内容。

The material contained in this manual consists of information that is the property of Magnescale Co., Ltd. and is intended solely for use by the purchasers of the equipment described in this manual. Magnescale Co., Ltd. expressly prohibits the duplication of any portion of this manual or the use thereof for any purpose other than the operation or maintenance of the equipment described in this manual without the express written permission of Magnescale Co., Ltd.

Le matériel contenu dans ce manuel consiste en informations qui sont la propriété de Magnescale Co., Ltd. et sont destinées exclusivement à l'usage des acquéreurs de l'équipement décrit dans ce manuel.

Magnescale Co., Ltd. interdit formellement la copie de quelque partie que ce soit de ce manuel ou son emploi pour tout autre but que des opérations ou entretiens de l'équipement à moins d'une permission écrite de Magnescale Co., Ltd.

Die in dieser Anleitung enthaltenen Informationen sind Eigentum von Magnescale Co., Ltd. und sind ausschließlich für den Gebrauch durch den Käufer der in dieser Anleitung beschriebenen Ausrüstung bestimmt.

Magnescale Co., Ltd. untersagt ausdrücklich die Vervielfältigung jeglicher Teile dieser Anleitung oder den Gebrauch derselben für irgendeinen anderen Zweck als die Bedienung oder Wartung der in dieser Anleitung beschriebenen Ausrüstung ohne ausdrückliche schriftliche Erlaubnis von Magnescale Co., Ltd.

Magnescale Co., Ltd.

Shinagawa Intercity Tower A-18F, 2-15-1, Konan, Minato-ku, Tokyo 108-6018, Japan