

# Magnescale®

回転マグネスケール / Rotary Magnescale / Dreh-Magnescale

# RU97-2048 Z Series

お買い上げいただき、ありがとうございます。  
ご使用前に、この取扱説明書を必ずお読みください。  
ご使用に際しては、この取扱説明書どおりお使いください。  
お読みになった後は、後日お役に立つこともございますので、必ず保管してください。  
この取扱説明書は和文と英文と独文が記載されています。  
EU 機械指令に基づき、この取扱説明書の英文がオリジナルとなります。

Read all the instructions in the manual carefully before use and strictly follow them.  
Keep the manual for future references.  
This manual is written in English, Japanese, and German.  
The English version is the original manual according to the EU Machinery Directive.

Lesen Sie die ganze Anleitung vor dem Betrieb aufmerksam durch und folgen Sie beim Betrieb des Geräts den Anweisungen.  
Bewahren Sie diese Bedienungsanleitung zum späteren Nachlesen griffbereit auf.  
Dieses Handbuch ist in englischer, japanischer und deutscher Sprache abgefasst.  
Bei der englischsprachigen Version handelt es sich um die Original-Anleitung gemäß EU-Maschinenrichtlinie.

取扱説明書 / Instruction Manual / Bedienungsanleitung

**[For U.S.A. and Canada]**

THIS CLASS A DIGITAL DEVICE COMPLIES WITH PART15 OF THE FCC RULES AND THE CANADIAN ICES-003. OPERATION IS SUBJECT TO THE FOLLOWING TWO CONDITIONS.

- (1) THIS DEVICE MAY NOT CAUSE HARMFUL INTERFERENCE, AND
- (2) THIS DEVICE MUST ACCEPT ANY INTERFERENCE RECEIVED, INCLUDING INTERFERENCE THAT MAY CAUSE UNDERSIGNED OPERATION.

CET APPAREIL NUMÉRIQUE DE LA CLASSE A EST CONFORME À LA NORME NMB-003 DU CANADA.

# 安全のために

当社の製品は安全に充分配慮して設計されています。しかし、操作や設置時にまちがった取扱いをすると、火災や感電などにより死亡や大ケガなど人身事故につながることもあり、危険です。また、機械の性能を落としてしまうこともあります。

これらの事故を未然に防ぐために、安全のための注意事項は必ず守ってください。操作や設置、保守、点検、修理などを行なう前に、この「安全のために」を必ずお読みください。

## 警告表示の意味

このマニュアルでは、次のような表示をしています。表示内容をよく理解してから本文をお読みください。



この表示の注意事項を守らないと、火災や感電などにより死亡や大ケガなど人身事故につながる可能性があります。



この表示の注意事項を守らないと、感電やその他事故によりケガをしたり周辺の物品に損害を与えることがあります。

## 注意を促す記号



注意



火災注意



感電注意



指はさみ注意

## 行為を禁止する記号



分解禁止

## 行為を指示する記号



プラグの取外し

## 警告



**仕様電源電圧以外で使用しない**  
表示された電源電圧以外での電圧で使用しないでください。



守らないと  
火災や感電の原因  
となる恐れがあり  
ます。



**濡れた手で取付作業をしない**  
濡れた手で取付作業をしないでください。



守らないと  
感電の原因となる  
恐れがあります。



**分解しない**  
本体を分解、改造しないでください。



守らないと  
ケガの恐れがあり  
ます。  
\*内部回路を破損する  
こともあります。

## 注意



**作業の安全を確保する**  
作業を行なう前には、装置の状況をよく確かめて作業の安全を確保してください。



守らないと  
ケガの恐れがあり  
ます。



**電源を入れたまま作業はしない**  
必ず電源などの駆動源を切ってから、作業をしてください。



守らないと  
火災やケガの原因  
となる恐れがあり  
ます。



**指はさみに注意する**  
電源などを入れて動かす場合は、周辺機器や装置などに指を挟まれないように充分注意してください。



守らないと  
ケガの恐れがあり  
ます。

### 一般的な注意事項

以下は当社製品を正しくお使いいただくための一般的な注意事項です。個々の詳細な取扱上の注意は、本説明書に記述された諸事項および注意をうながしている説明事項に従ってください。

- ・ 始業または操作時には、当社製品の機能および性能が正常に作動していることを確認してからご使用ください。
- ・ 当社製品が万一故障した場合、各種の損害を防止するための十分な保全対策を施してご使用ください。
- ・ 仕様に表示された規格以外での使用または改造を施された製品については、機能および性能の保証はできませんのでご留意ください。
- ・ 当社製品を他の機器と組合わせてご使用になる場合は、使用条件、環境などにより、その機能および性能が満足されない場合がありますので、充分ご検討の上ご使用ください。

# 目次

1. 製品概要.....	1
1-1. 概要.....	1
1-2. 特長.....	1
1-3. システム構成.....	1
1-4. 型名.....	1
1-5. 機能安全.....	2
1-6. 機械指令.....	3
2. 各部の名称と働き.....	4
3. 取扱上の注意.....	5
4. 出力信号（シリアル出力）.....	6
4-1. 信号仕様.....	6
4-2. コントローラ接続仕様.....	6
5. 電源について.....	7
6. 取付け.....	8
6-1. 取付寸法および公差.....	8
6-2. 取付上のご注意.....	9
6-3. 取付の準備.....	9
6-4. 取付手順.....	9
7. コントローラとの接続.....	10
7-1. コントローラとの結線.....	10
7-2. コントローラのバージョン.....	11
8. 故障とお考えになる前に.....	12
9. 仕様.....	13
9-1. RU97仕様.....	13
9-2. 出力コネクタピン仕様.....	14
9-3. ケーブル仕様.....	14
9-4. アラーム.....	15
9-5. 付属品.....	15
10. 外形寸法図.....	16
10-1. RU97.....	16
10-2. 参考図.....	17
10-2-1. 取付けナット.....	17
10-2-2. 締付けレンチ.....	17
10-2-3. 固定レンチ.....	17



# 1. 製品概要

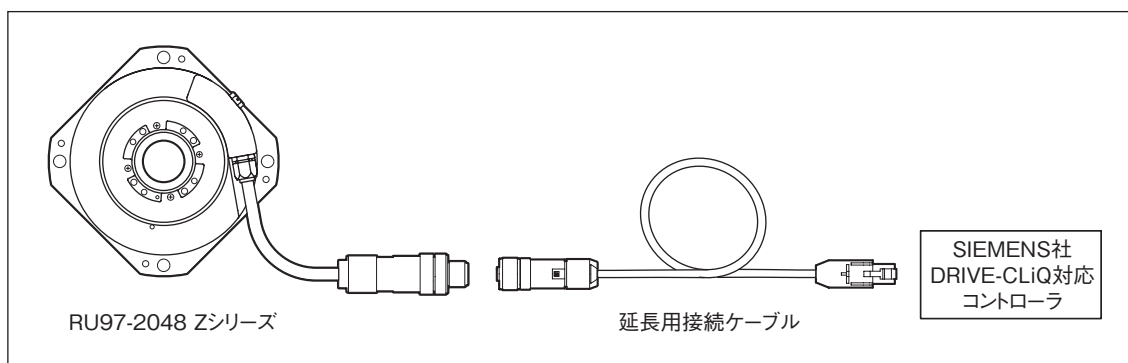
## 1-1. 概要

本製品は工作機械向けの回転位置検出装置です。ユニット型の高精度回転アブソリュートマグネスケールであり、SIEMENS 社 DRIVE-CLiQ シリアル通信に対応しています。

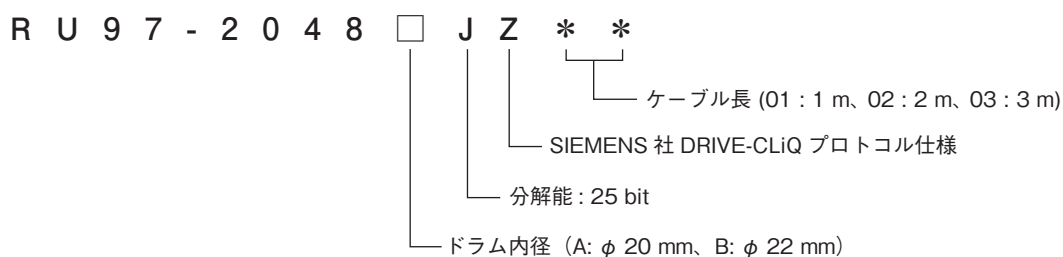
## 1-2. 特長

- ・ 磁気検出方式であるため、耐環境性に優れ結露等の影響を受けません。
- ・ 取付の容易なユニット式です。
- ・ SIEMENS 社 DRIVE-CLiQ インタフェースチップを内蔵しているため、対応コントローラにダイレクトに接続可能です。

## 1-3. システム構成



## 1-4. 型名



## 1-5. 機能安全

本製品は、EN 61800-5-2:2007 / IEC 61508:2010 / IEC 62061:2005 SC3 SIL 2 および EN ISO 13849-1:2008 Cat.3 / PL d に適合した、安全対応回転マグネスケールです。

異常時の動作 : Dangerous fault を検知した場合 5 ms 以内に安全状態とします。

Dangerous fault : ±1.76 度を超える誤差<sup>(※1)</sup>を持つ位置情報です。

安全状態 : コントローラとの位置情報通信を遮断し安全状態とします。

(※1): ここでいう誤差は、機能安全上危険と判断する閾値であり、製品の精度をあらわすものではありません。(製品の精度「9.仕様」参照)

定期交換が必要な部品はありません。メンテナンスフリー仕様となっています。

### 機能安全仕様

Mode 項目	動作モード	
	高頻度 / 連続	
危険側故障確率	使用温度 : +60°C	PFH = $81.0 \times 10^{-9}$ (1/h)
	使用温度 : +40°C	PFH = $32.0 \times 10^{-9}$ (1/h)
	使用温度 : +25°C	PFH = $16.0 \times 10^{-9}$ (1/h)
MTTFd	80.5 years (High)	
DCavg	64.30% (Low)	
ハードウェアフォールトトレランス	1	
製品タイプ	タイプ B	
SIL	2	

### 引用標準類

引用標準類	適用内容
IEC 61508:2010	Functional safety
IEC 62061:2005	Functional safety
EN ISO 13849-1:2008	Functional safety
IEC 60664-1:2007	PWB (Printed wiring board) パターン間クリアランスに関する規格
EN 61800-5-2:2007	Table D.16 - Motion and position feedback sensors に関する要求事項
IEC 62061:2005	Table D.1 Failure Mode
IEC 60068-2-1, IEC 60068-2-2, IEC 60068-2-6, IEC 60068-2-14, IEC 60068-2-27, IEC 60068-2-30, IEC 60068-2-32	環境試験 (Environmental tests)
IEC 61000-6-4:2006 +A1:2010 CISPR 16-1-1:2010, clause 4 CISPR 16-1-4:2010, clause 4.4 and 5 CISPR 16-2-3:2010, clause 7.2	Electromagnetic Emission tests
IEC61000-6-2:005 IEC 61326-3-1:2008 IEC 61000-4-3:2006 +A1:2007 +A2:2010 IEC 61000-4-4:2004 +A1:2010 IEC 61000-4-6:2008	Electromagnetic Susceptibility (Immunity) tests

機能安全の詳細は、弊社機能安全担当までお問い合わせください。

〒 259-1146 神奈川県伊勢原市鈴川 45

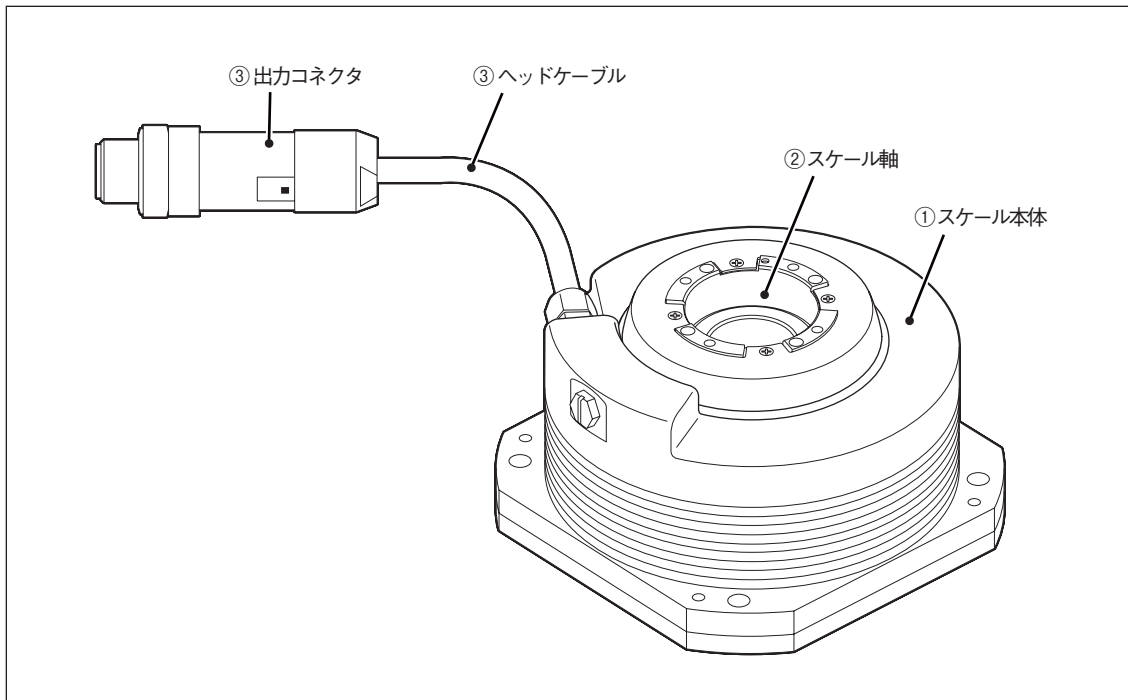
TEL 0463-92-1011(代表) FAX 0463-92-1012(代表)



## 1-6. 機械指令

本製品は、機械指令 2006/42/EC に適合した、安全対応回転マグネスケールです。  
宣言書の内容は、英文に記載してあります。

## 2. 各部の名称と働き

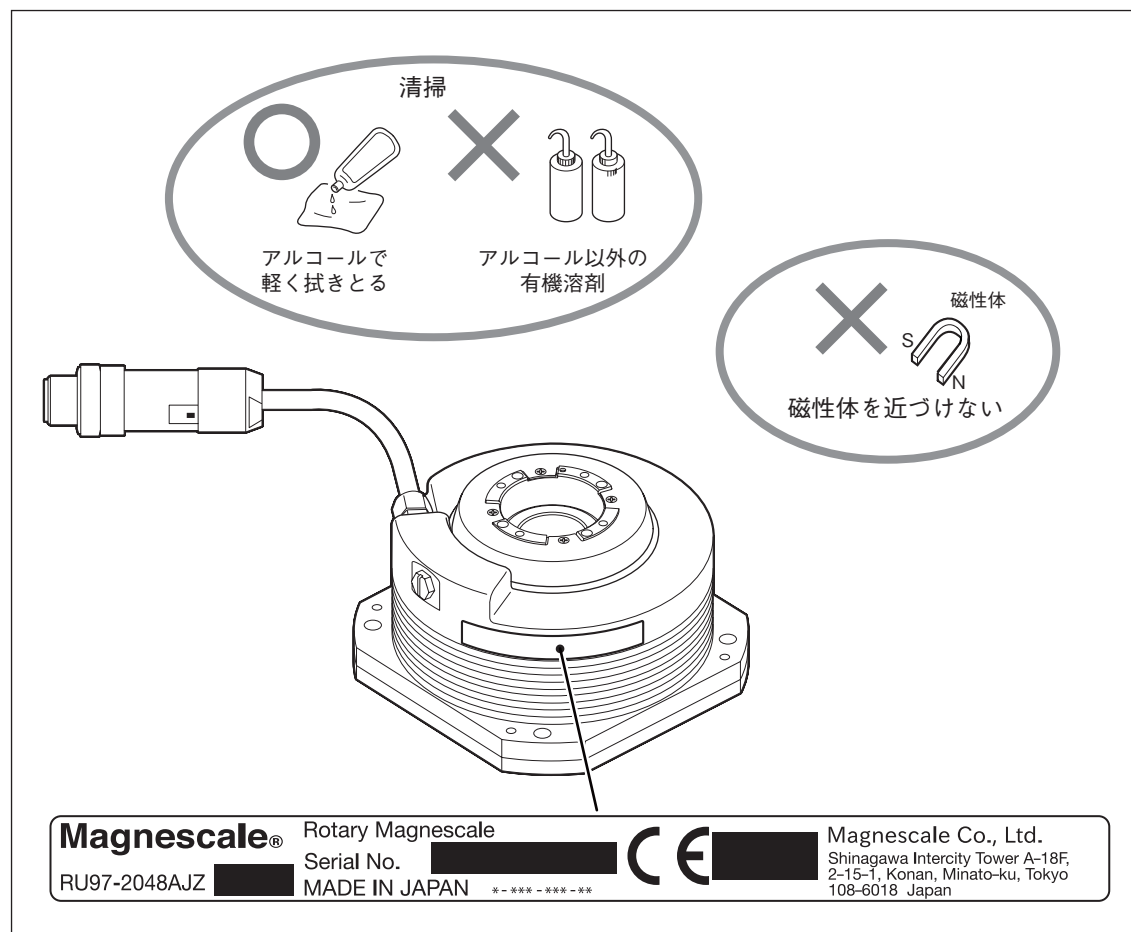


- ① **スケール本体**  
内部に株式会社マグネスケール独自の LSI を含むアンプ回路を内蔵しています。
- ② **スケール軸**  
機械軸に取付けて回転角を検出します。  
特殊なカップリングでスケール本体と結合されているため、取付時の偏芯による誤差を吸収できます。
- ③ **出力コネクタ / ヘッドケーブル**  
CH22 または延長用接続ケーブル (SIEMENS 社製) を使用したときに、SIEMENS DRIVE-CLiQ 対応コントローラと接続が可能になります。

### 3. 取扱上の注意

本製品の機能 / 性能を保つため、下記の注意事項をお守りください。

- ・ 本製品の取扱いおよび取付作業は、本取扱説明書を理解した作業者が行なってください。
- ・ スケール軸に無理な力を加えないでください。内部のカップリング機構が破損する場合があります。
- ・ 磁石などの磁気を帯びた磁性体を近づけないでください。磁気記録が破壊される可能性があります。
- ・ 清掃するときは、きれいなウエス等で軽く拭いてください。アルコール以外の有機溶剤は使用しないでください。アルコールで清掃する際も、軽く拭きとる程度にしてください。



#### 保管 / 運搬時

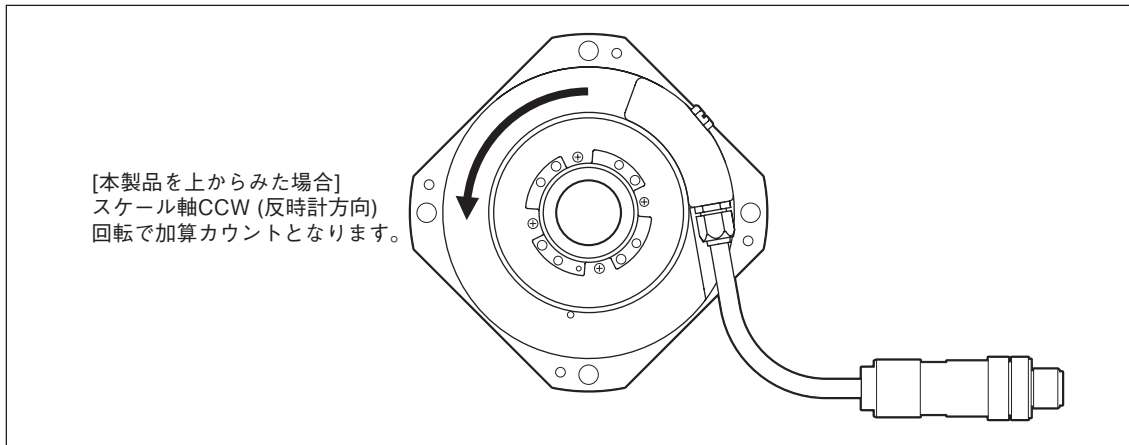
- ・ 保管 / 運搬の際には、出荷時に製品に取付けてあった輸送用プレートで本体とスケール軸を固定し、梱包材をご使用ください。

## 4. 出力信号（シリアル出力）

---

### 4-1. 信号仕様

本製品は SIEMENS 社 DRIVE-CLiQ プロトコルで、コントローラとデータ通信します。



### 4-2. コントローラ接続仕様

コントローラとの接続については、コントローラメーカーの接続方法に従ってください。  
（「7. コントローラとの接続」参照）

## 5. 電源について

---

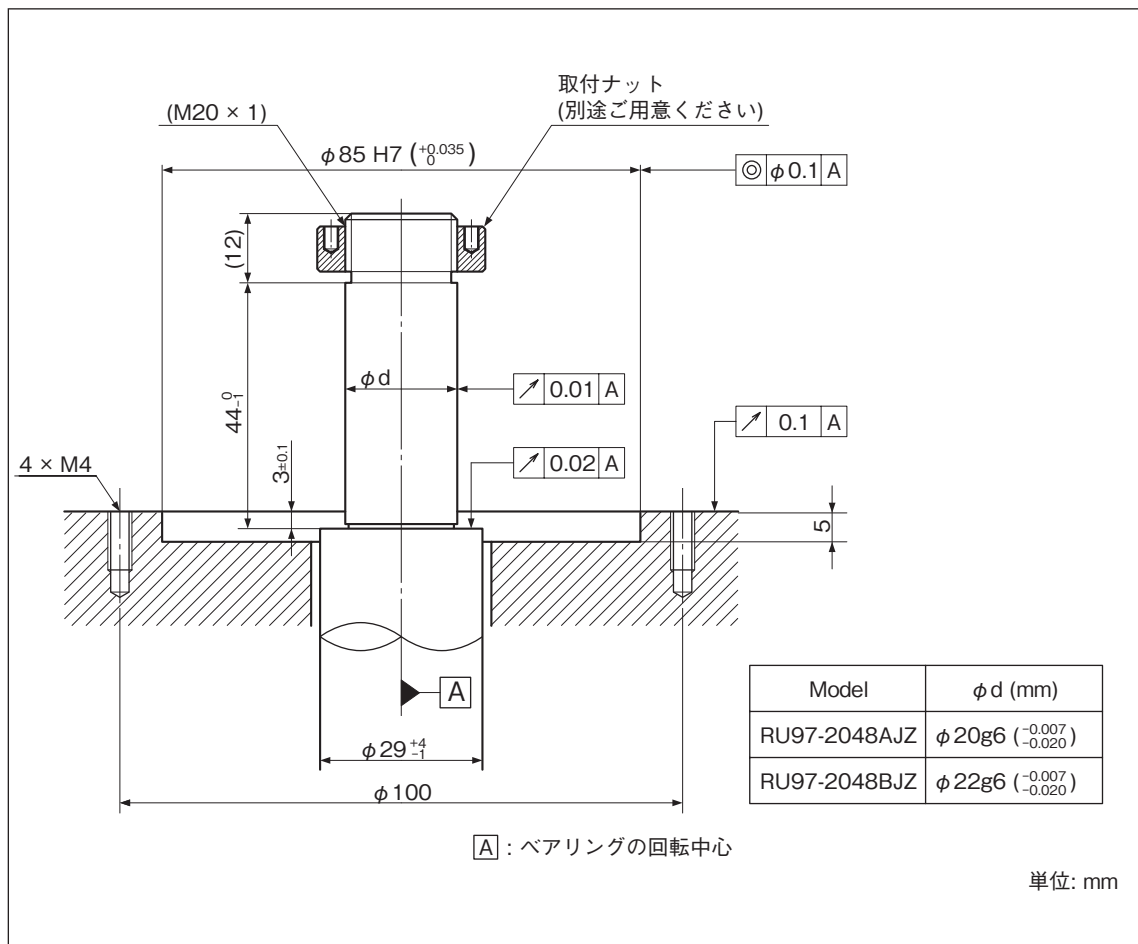
SIEMENS 社 DRIVE-CLiQ 対応コントローラ ( 「7-2. コントローラのバージョン」 参照 ) から  
の供給となります。

DRIVE-CLiQ 対応機種のみに適合しています。

## 6. 取付け

### 6-1. 取付寸法および公差

本製品取付面の寸法および公差は、下図で示した値となるようにしてください。



取付面仕様図

### 6-2. 取付上のご注意

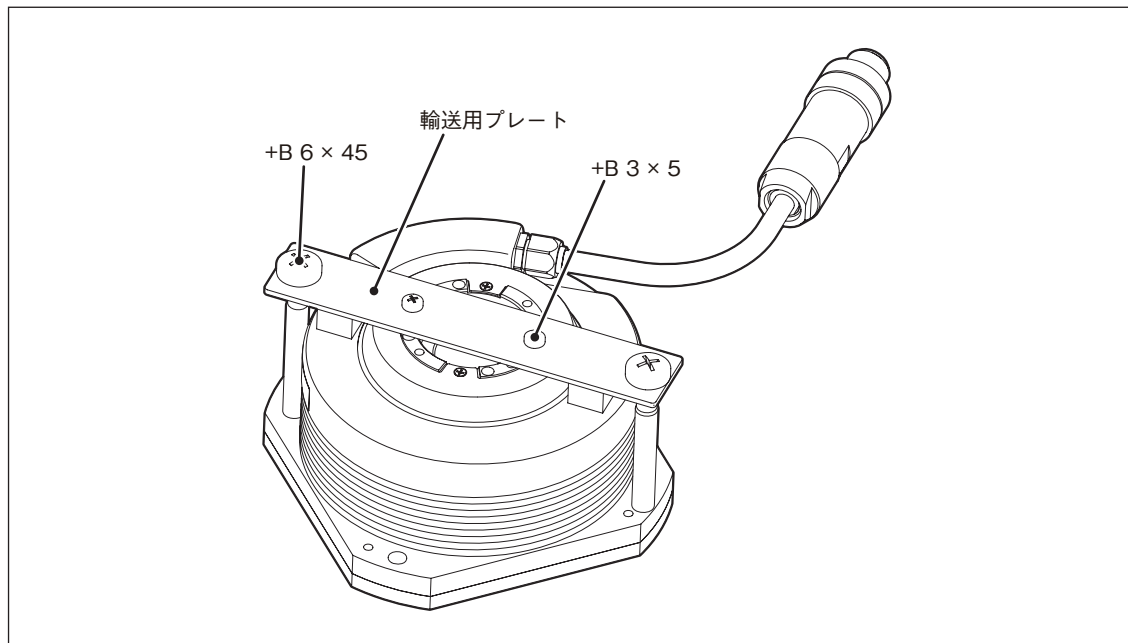
- ・ 本製品を取付ける本体側やスケール軸側の面に塗装等がされている場合は、本製品と機械の導通をとるために塗装を剥離してください。
- ・ 本製品の取付前に、必ず取付面および機械軸の寸法および公差が「6-1. 取付寸法および公差」の規格内にあることを確認してください。取付寸法および公差を満たしていない場合には、所定の精度が得られないばかりか、本製品を破損する場合があります。
- ・ クーラントや切削粉が直接かかるような環境では、本製品にカバーを設けるなどの対策を施し、直接かからないようにしてください。
- ・ 取付ナット、スパナ等の取付工具類は製品に付属していませんのでお客様にてご用意ください。
- ・ 取付寸法図、取付手順に従い、正しく取付けをしてください。正しい取付けをしても正常に動作しない場合は、弊社サービスまでご連絡ください。

#### 参考

- ・ 本製品の原点（アブソリュート値がゼロになる位置）は、スケール軸とスケール本体に付いている原点参照マークが一致する ±2 度以内にあります。

### 6-3. 取付の準備

製品の輸送時にスケール軸に過度の振動・衝撃を与えないため、スケール本体とスケール軸を輸送用プレートで固定しています。本製品を使用する際には、この輸送用プレートを取外してください。



輸送用プレートは、スケールの取付基準とはなりませんので、「6-1. 取付寸法および公差」に基づいて取付を行なってください。

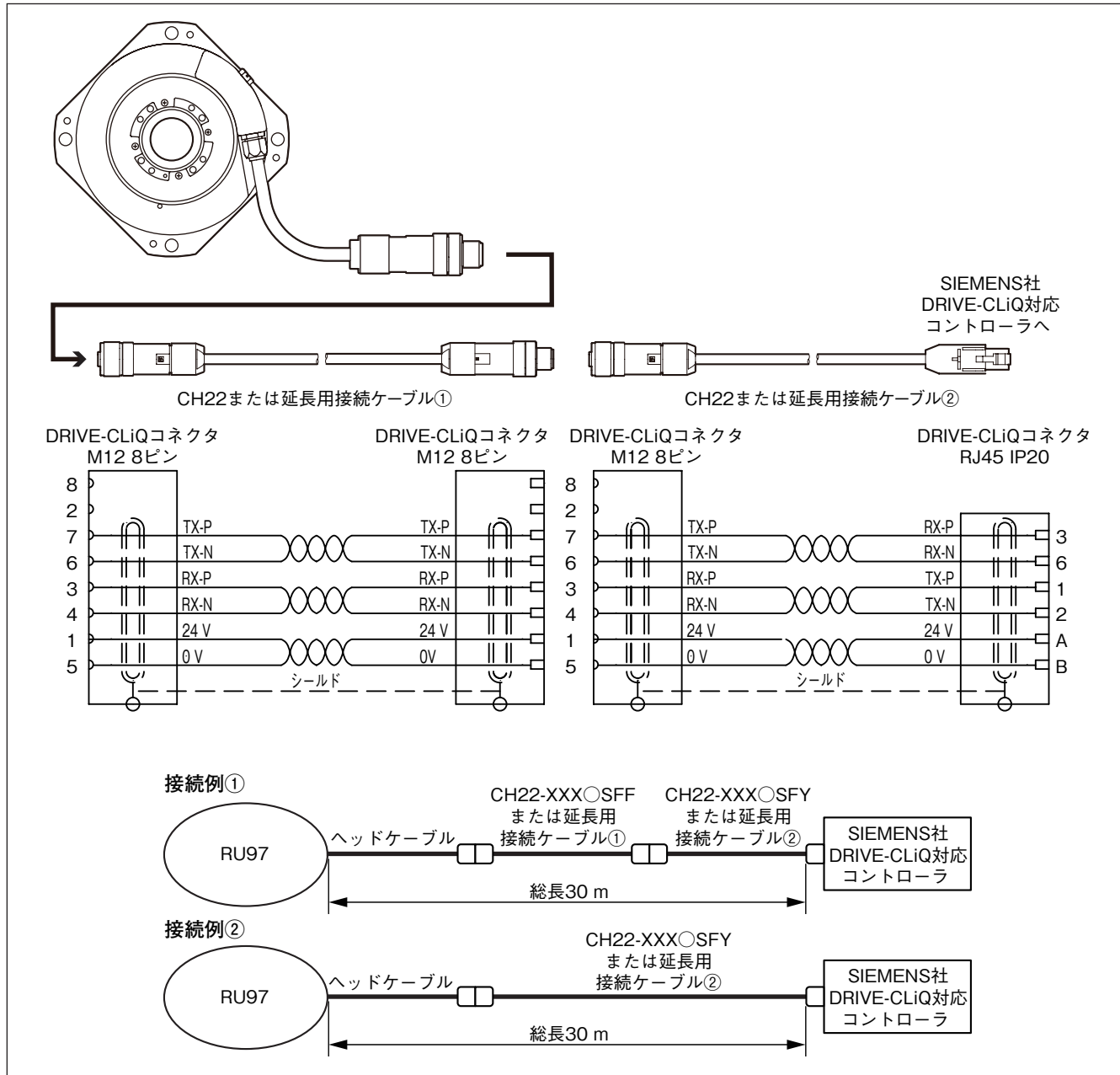
### 6-4. 取付手順

- 1 本製品の取付面にごみや傷がないことを確認します。  
本製品を取付ける機械軸に打痕やさび、傷などが無いことをご確認ください。  
汚れがある場合は、きれいに拭き取ってください。
- 2 本製品のスケール軸を静かに機械軸に挿入します。  
機械軸とスケール軸は精密寸法の嵌め合いになっていますので、無理に挿入しないでください。
- 3 本製品を固定します。  
本製品を上から取付ける場合は M4 ねじを、下面から取付ける場合は M6 ねじを用いてください。(M4 締付けトルク : 2.5 N·m)
- 4 取付ナットを用いて機械軸にスケール軸を固定します。  
M20 × 1 のナットの場合の締付けトルク : 20 N·m  
「10-2. 参考図」に示すような締付けレンチや固定レンチを用いると、作業をスムーズに行なうことができます。

# 7. コントローラとの接続

## 7-1. コントローラとの結線

本製品と SIEMENS 社 DRIVE-CLiQ 対応コントローラは、CH22 または SIEMENS 社製のケーブルで接続することができます。総長 30 m で、最大 2 本までの接続が可能です。



### 延長用接続ケーブル①

SIEMENS 社型番 6FX8002-2DC34-□□□□

### 延長用接続ケーブル②

SIEMENS 社型番 6FX8002-2DC30-□□□□

延長用接続ケーブルの仕様や入手方法は、SIEMENS 社にお問い合わせください。



## 7-2. コントローラのバージョン

本製品を接続する SIEMENS 社 DRIVE-CLiQ 対応コントローラは、下記の組み合わせでご使用ください。

SINUMERIK ソフトウェアバージョン : 4.4SP2 以降

SINAMICS ファームウェアバージョン : 4.4SP1 以降

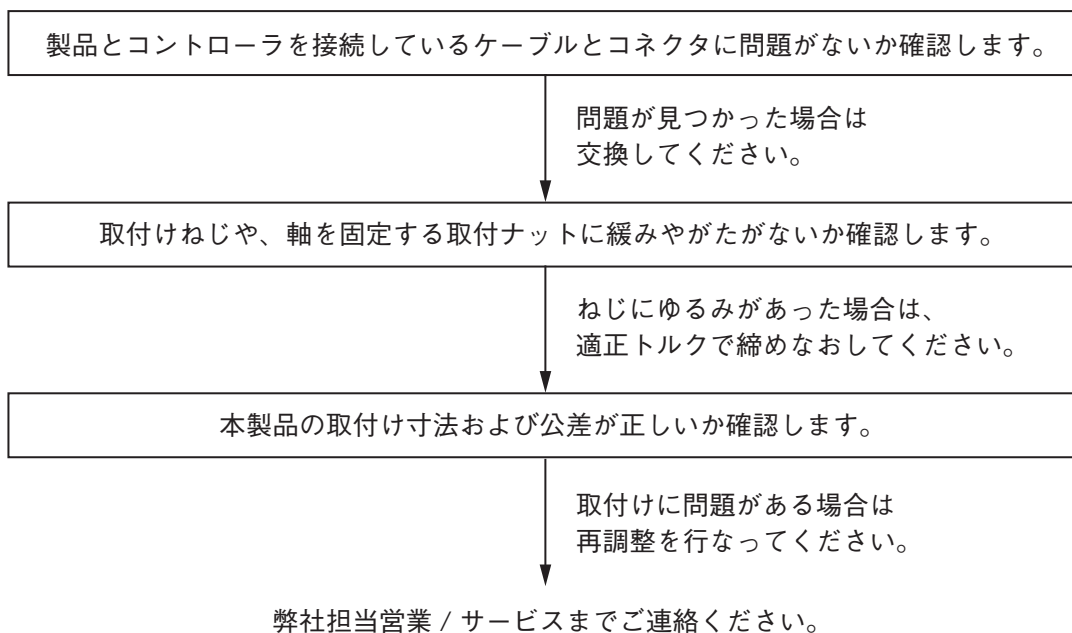
これ以外の組み合わせではコントローラの機能が制限される場合があります。

コントローラのバージョンや機能の詳細については、SIEMENS 社にお問い合わせください。

## 8. 故障とお考えになる前に

---

本機の故障が疑われる場合は以下の手順で対応してください。



## 9. 仕様

### 9-1. RU97 仕様

仕様項目	仕様
出力信号	SIEMENS 社 DRIVE-CLiQ 準拠
データ形式	DRIVE-CLiQ シングルターンアブソリュート形式
検出方式	磁気式 (MR センサ)
精度 (20 °C にて)	±2.5 秒
分解能	25 bit (約 0.039 秒)
カウント方向	本体固定時、ドラム CCW (反時計方向) 回転で加算カウントとなります。
応答回転数	2000 min <sup>-1</sup>
機械的許容回転数	3000 min <sup>-1</sup>
使用温度範囲	0 ~ +60 °C
保存温度範囲	-10 ~ +60 °C
耐振動	150 m/s <sup>2</sup> (50 Hz ~ 2000 Hz)
耐衝撃	1000 m/s <sup>2</sup> (11 ms)
保護等級	IP65
電源電圧範囲	DC 24 V (DC 17 ~ 30.8 V) (SIEMENS 社 DRIVE-CLiQ 準拠)
消費電流	65 mA (24 V 時) コントローラ接続状態にて
最大消費電力	1.6 W 以下 (17.0 V 時) 1.6 W 以下 (30.8 V 時)
電源保護	電源逆接続保護、内部ヒューズによる過電圧、過電流保護
外形寸法	φ 110 × 55 mm 貫通穴径 φ 20 mm または φ 22 mm
ケーブル長	1 m / 2 m / 3 m (延長用の接続ケーブル使用で総長 30 m まで)
出力コネクタ	フェニックス・コンタクト株式会社製 SACC-M12MS-8Q SH
適合コネクタ	フェニックス・コンタクト株式会社製 SACC-M12FS-8Q SH
起動トルク	0.08 N·m 以下 (20 °C における値)
慣性モーメント	9.4 × 10 <sup>-5</sup> kg·m <sup>2</sup> 以下
質量	1.2 kg 以下

ここに記載した内容は、予告なく変更することがあります。

## 9-2. 出力コネクタピン仕様

コネクタピン No.	名称
1	+24 V
2	NC
3	RX_P
4	RX_N
5	0 V
6	TX_N
7	TX_P
8	NC

## 9-3. ケーブル仕様

### 注意

- ・ ヘッドケーブル、延長用接続ケーブル (SIEMENS 社製) を切断、延長しないでください。機能 / 性能を保証できなくなります。

### ヘッドケーブル

ケーブル長	1 m / 2 m / 3 m
コネクタ	M12 コネクタ (オス) 型名: SACC-M12MS-8Q SH (フェニックス・コンタクト株式会社製)

## 9-4. アラーム

本製品は検知した異常や自己診断結果に基づきコントローラに対しアラーム情報を出力します。アラームには Fault cause と呼ばれるアラーム要因を示すビット情報があり、本製品では以下のように定義しています。

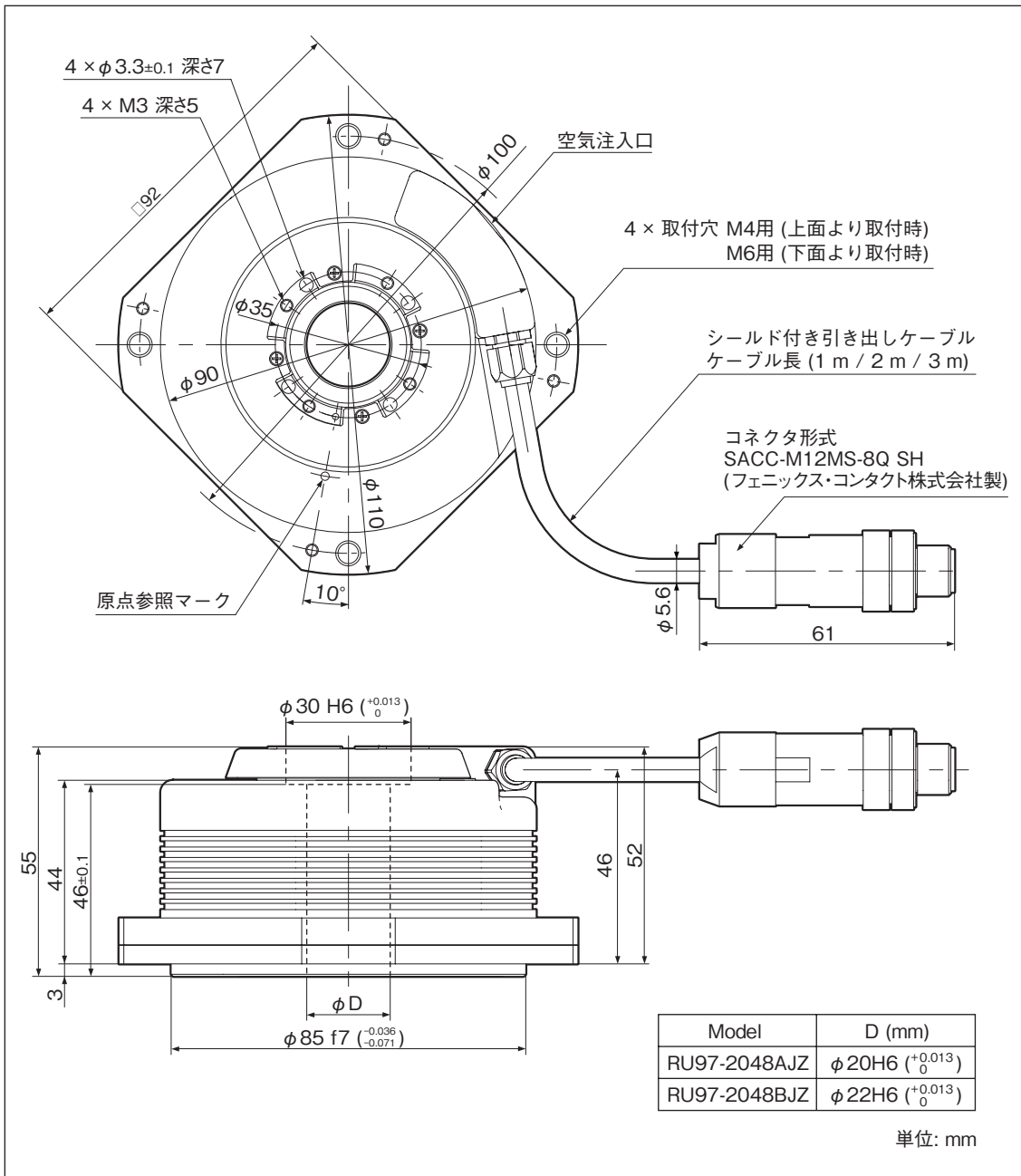
bit	名称	詳細	
31	機能安全冗長系 ステータス	予約	
30		予約	
29		Service code 2 [3]	
28		F2	
27		Service code 2 [2]	
26		Service code 2 [1]	
25		Service code 2 [0]	
24		PDV	
23		Hardware Fault	
22		Wrong Pos detected	
21		予約	
20		予約	
19		INC Level Fault	
18		Other Fault	
17		Self Test Fault	
16		Mutual Diag Fault	
15		高精度測定系 ステータス	予約
14			予約
13			Service code 1 [3]
12	F1		
11	Service code 1 [2]		
10	Service code 1 [1]		
9	Service code 1 [0]		
8	PDV		
7	Hardware Fault		
6	Wrong Pos detected		
5	INC Speed Fault		
4	ABS Sensor Fault		
3	INC Level Fault		
2	Other Fault		
1	Self Test Fault		
0	Mutual Diag Fault		

## 9-5. 付属品

六角穴付きボルト	M4 × 16	4 本
平座金	M4 用	4 個
精度表		1 部
取扱説明書		1 部

# 10. 外形寸法図

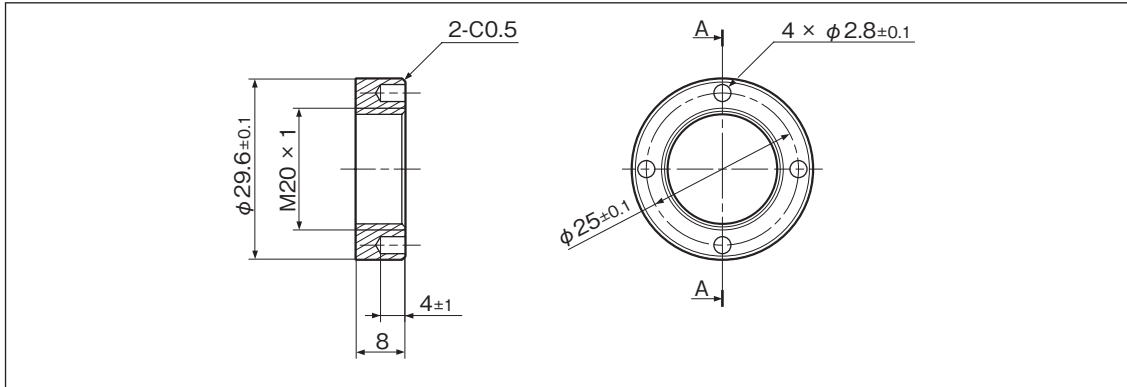
## 10-1. RU97



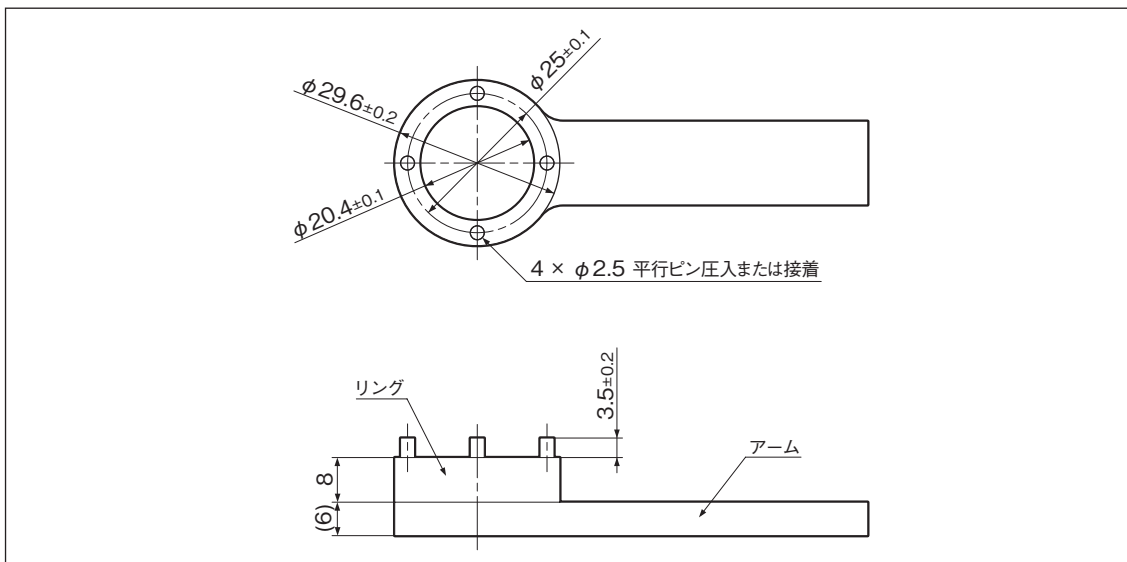
## 10-2. 参考図

下記についてはお客様にてご準備ください。

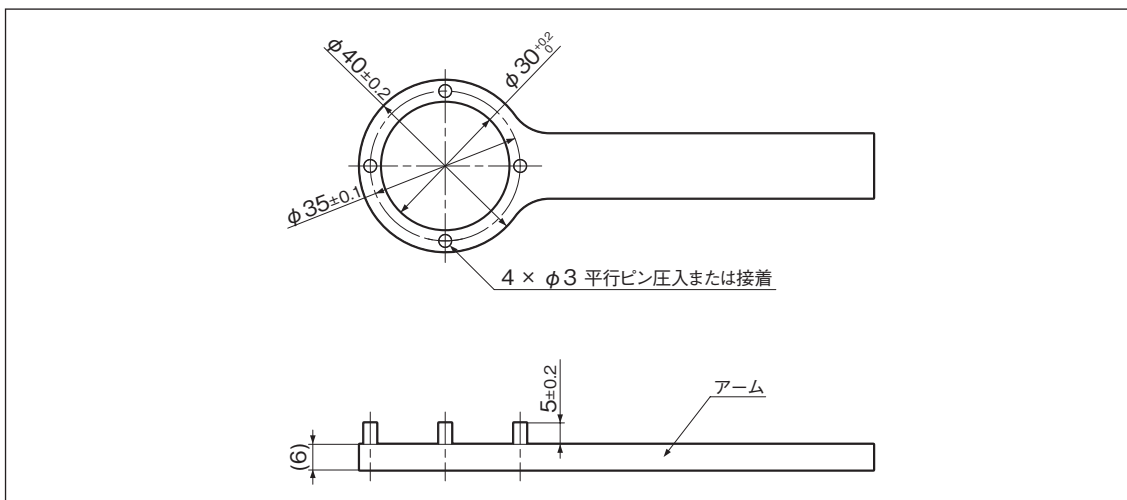
### 10-2-1. 取付けナット



### 10-2-2. 締付けレンチ



### 10-2-3. 固定レンチ







# Safety Precautions

Magnescale Co., Ltd. products are designed in full consideration of safety. However, improper handling during operation or installation is dangerous and may lead to fire, electric shock or other accidents resulting in serious injury or death. In addition, these actions may also worsen machine performance.

Therefore, be sure to observe the following safety precautions in order to prevent these types of accidents, and to read these "Safety Precautions" before operating, installing, maintaining, inspecting, repairing or otherwise working on this unit.

## Warning indication meanings

The following indications are used throughout this manual, and their contents should be understood before reading the text.

### **Warning**

Failure to observe these precautions may lead to fire, electric shock or other accidents resulting in serious injury or death.

### **Caution**

Failure to observe these precautions may lead to electric shock or other accidents resulting in injury or damage to surrounding objects.

## Symbols requiring attention



CAUTION



FIRE



ELECTRICAL  
SHOCK



FINGER JAM

## Symbols prohibiting actions



DO NOT  
DISASSEMBLE

## Symbols specifying actions



UNPLUGGING

---

## Warning



**Do not use with other than the specified power voltage.**

Do not use the rotary magnescale with other than the indicated power voltage.

➔ **Failure to observe this precaution may result in burns or electric shock.**



**Do not install with wet hands.**

Do not perform installation work with wet hands.

➔ **Failure to observe this precaution may result in electric shock.**



**Do not disassemble.**

Do not disassemble or modify the unit.

➔ **Failure to observe this precaution may result in injury.**

\*The internal circuits may also be damaged.

---

## Caution



**Ensure work safety.**

Be sure to check the machine and device condition to ensure work safety before working on the machine.

➔ **Failure to observe this precaution may result in injury.**



**Do not perform any work with the power still supplied.**

Be sure to cut off the power supply or other drive sources before proceeding with the work.

➔ **Failure to observe this precaution may result in burns or injury.**



**Take care not to catch your fingers.**

When turning on the power supply or other drive sources, take care not to catch your fingers in the peripheral machines and devices.

➔ **Failure to observe this precaution may result in injury.**

### General precautions

When using Magnescale Co., Ltd. products, observe the following general precautions along with those given specifically in this manual to ensure proper use of the products.

- Before and during operations, be sure to check that our products function properly.
- Provide adequate safety measures to prevent damages in case our products should develop malfunctions.
- Use outside indicated specifications or purposes and modification of our products will void any warranty of the functions and performance as specified of our products.
- When using our products in combination with other equipment, the functions and performances as noted in this manual may not be attained, depending on operating and environmental conditions.

# Contents

<b>1. Product Overview.....</b>	<b>1</b>
1-1. Overview.....	1
1-2. Features.....	1
1-3. System Configuration.....	1
1-4. Model Name.....	1
1-5. Functional Safety.....	2
1-6. Machinery Directive.....	3
<b>2. Name and Function of Each Part.....</b>	<b>4</b>
<b>3. Handling Precautions.....</b>	<b>5</b>
<b>4. Output Signal (Serial Output).....</b>	<b>6</b>
4-1. Signal Specifications.....	6
4-2. Controller Connection Specifications.....	6
<b>5. Power Supply.....</b>	<b>7</b>
<b>6. Installation.....</b>	<b>8</b>
6-1. Installation Dimensions and Tolerance.....	8
6-2. Installation Precaution.....	8
6-3. Preparation of Installation.....	9
6-4. Installation Procedure.....	9
<b>7. Connections with a Controller.....</b>	<b>10</b>
7-1. Wiring Connections with a Controller.....	10
7-2. Version Numbers of a Controller.....	11
<b>8. Troubleshooting.....</b>	<b>12</b>
<b>9. Specifications.....</b>	<b>13</b>
9-1. RU97 Specifications.....	13
9-2. Output Connector Pin Specifications.....	14
9-3. Cable Specifications.....	14
9-4. Alarms.....	15
9-5. Accessories.....	15
<b>10. Outside Dimensions.....</b>	<b>16</b>
10-1. RU97.....	16
10-2. Reference Diagram.....	17
10-2-1. Mounting nut.....	17
10-2-2. Tightening wrench.....	17
10-2-3. Fixed wrench.....	17



# 1. Product Overview

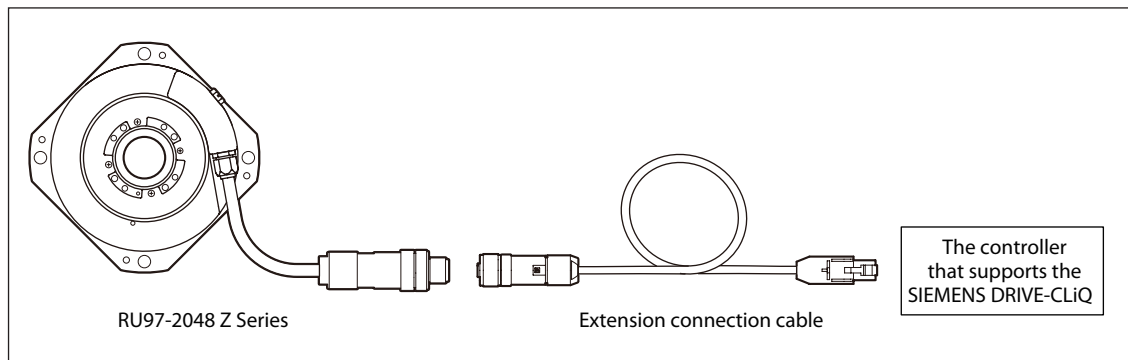
## 1-1. Overview

This product is a rotation position-detection unit that is designed for machine tools. It is a unit-type high-accuracy rotary absolute magnescape, and it supports SIEMENS DRIVE-CLiQ serial communication.

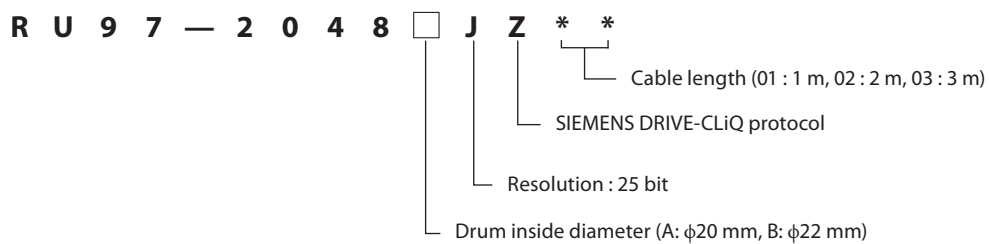
## 1-2. Features

- Magnetic detection system for superior environmental resistance from condensation and other effects
- Unit-type for easy installation
- The unit contains a SIEMENS DRIVE-CLiQ interface chip to enable direct connection to a compatible controller

## 1-3. System Configuration



## 1-4. Model Name



## 1-5. Functional Safety

This product is a functional safety rotary magnescale which is compliant with EN 61800-5-2:2007 / IEC 61508:2010 / IEC 62061:2005 SC3 SIL 2 and EN ISO 13849-1:2008 Cat.3 PL d.

Behavior of the product when anomalies arise : The product shifts to a safe state within 5 ms when dangerous faults are detected.

Dangerous fault : An error position information which is over  $\pm 1.76$  degrees<sup>(\*)</sup>.

Safe state : The product shuts down position information communication with a controller and shifts to a safe state.

(\*) : The error position information described here is a threshold value which is considered as a dangerous fault value in terms of functional safety and is not the accuracy of the product. As for the accuracy of the product, see Section 9. "Specifications."

The product is maintenance-free and it is not necessary to replace the parts periodically.

### Functional safety specifications

Item	Mode of operation	
	Operating temperature	High demand / continuous mode
Probability of dangerous failure	Operating temperature : +60°C	PFH = $81.0 \times 10^{-9}$ (1/h)
	Operating temperature : +40°C	PFH = $32.0 \times 10^{-9}$ (1/h)
	Operating temperature : +25°C	PFH = $16.0 \times 10^{-9}$ (1/h)
MTTFd		80.5 years (High)
DCavg		64.30% (Low)
Hardware fault tolerance		1
Product type		Type B
SIL		2

### Normative references

Standard	Applied specification
IEC 61508:2010	Functional safety
IEC 62061:2005	Functional safety
EN ISO 13849-1:2008	Functional safety
IEC 60664-1:2007	Clearances (between PWB (Printed wiring board) patterns) specification
EN 61800-5-2:2007	Requirements related to Table D.16 Motion and position feedback sensors
IEC 62061:2005	Table D.1 Failure Mode
IEC 60068-2-1, IEC 60068-2-2, IEC 60068-2-6, IEC 60068-2-14, IEC 60068-2-27, IEC 60068-2-30, IEC 60068-2-32	Environmental tests
IEC 61000-6-4:2006 +A1:2010 CISPR 16-1-1:2010, clause 4 CISPR 16-1-4:2010, clause 4.4 and 5 CISPR 16-2-3:2010, clause 7.2	Electromagnetic Emission tests
IEC61000-6-2:2005 IEC 61326-3-1:2008 IEC61000-4-3:2006 +A1:2007 +A2:2010 IEC 61000-4-4:2004 +A1:2010 IEC 61000-4-6:2008	Electromagnetic Susceptibility (Immunity) tests

For details about functional safety, contact our functional safety department.

45 Suzukawa, Isehara-shi, Kanagawa 259-1146, Japan

TEL: +81 (0)463 92 1011 FAX: +81 (0)463 92 1012

## 1-6. Machinery Directive

This product is a functional safety rotary magnescale which is compliant with the Machinery Directive 2006/42/EC.

### EC DECLARATION OF CONFORMITY

We, Magnescale Co., Ltd.  
Shinagawa Intercity Tower A-18F,  
Konan, Minato-ku, Tokyo 108-6018, Japan

hereby declare that the following products

Model Name : RU97-2048 Z Series  
Model Description : Rotary Magnescale  
Function : Rotary Magnescales function as rotation position-detection units designed for machine tools that require high-accuracy positioning  
Serial Number : 000001 or later  
Authorized Representative : Magnescale Europe GmbH  
Antoniusstrasse 14, 73249 Wernau, Germany  
Conformity Evaluation Organization : Sira Certification Service  
NB 0518

to which this declaration relates are in conformity with the following standard(s) or other normative document(s).

ISO 12100: 2010 / EN IEC 60204-1:2009  
EN ISO 13849-1:2008 Cat.3 PL d  
EN 61800-5-2:2007 / IEC61508:2010 / IEC 62061:2005 SC3 SIL 2

following the provisions of the Machinery Directive 2006/42/EC

Japan,  
June 2013

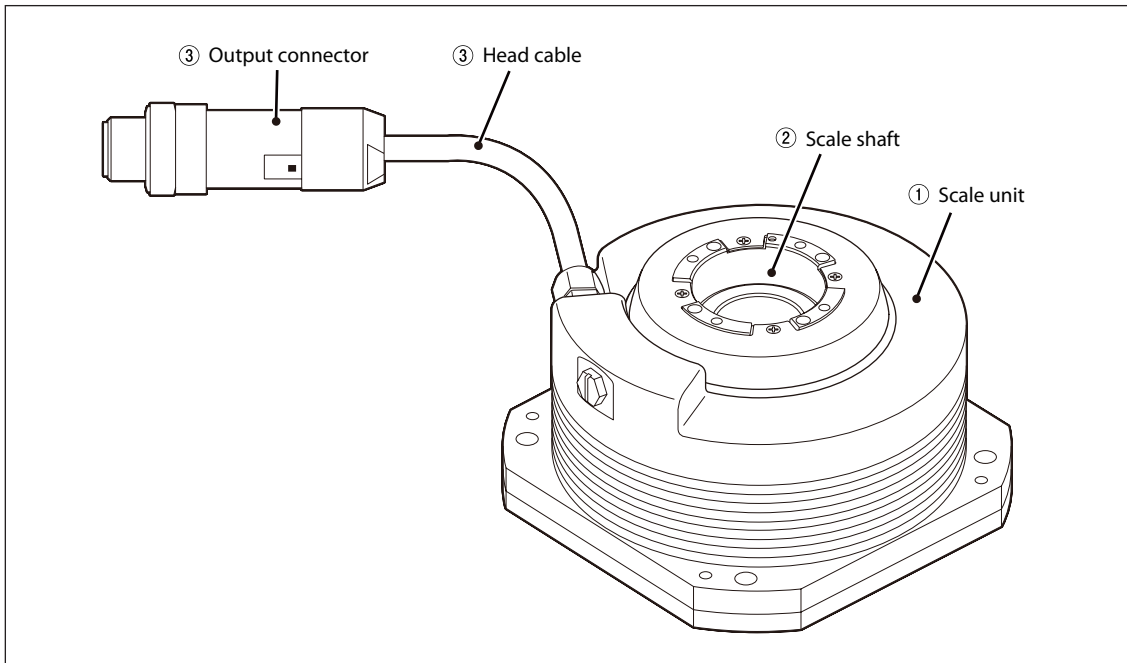
For details about the declaration of conformity, contact our functional safety department.

45 Suzukawa, Isehara-shi, Kanagawa 259-1146, Japan

TEL: +81 (0)463 92 1011

FAX: +81 (0)463 92 1012

## 2. Name and Function of Each Part



### ① Scale unit

The scale unit incorporates amplifier circuits including a specially designed Magnescale Co., Ltd. LSI.

### ② Scale shaft

The scale shaft is installed on the machine shaft and detects the angle of rotation.

It is connected to the scale unit using a special coupling that enables integration of error resulting from eccentricity during installation.

### ③ Output connector / Head cable

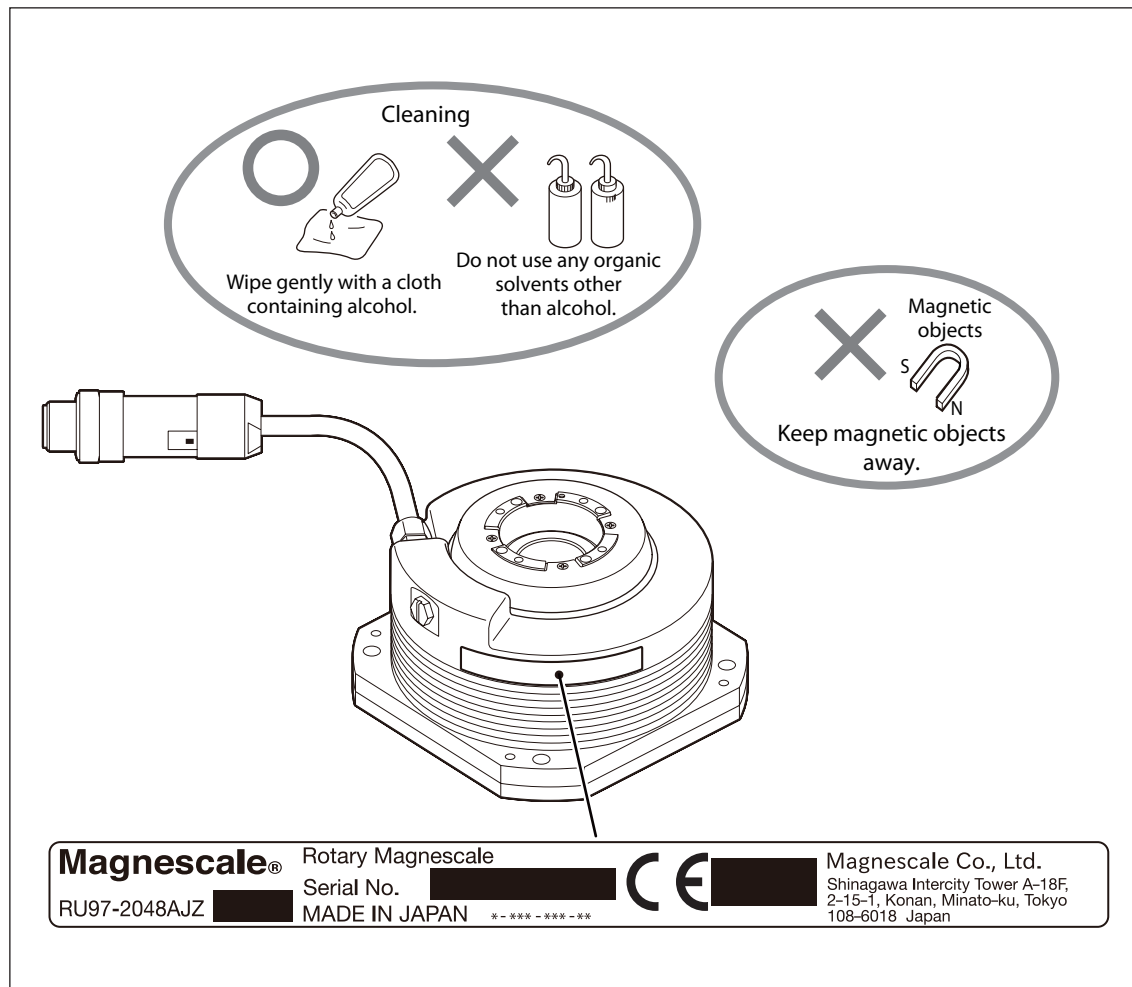
This enables connection with a controller that supports the SIEMENS DRIVE-CLiQ when using CH22 or an extension connection cable (made by SIEMENS.)



### 3. Handling Precautions

Be sure to observe the following safety precautions in order to maintain the product's functions and performance.

- This product should be handled and installed by operators who have read and understood this Instruction Manual.
- Do not apply excessive force to the scale shaft. Doing so may damage the internal coupling mechanism.
- Do not bring magnets or other magnetically charged objects near the magnetic surface of the unit. Doing so may destroy the magnetic recording.
- Use a clean cloth, etc. to wipe the surfaces gently when cleaning them. Do not use any organic solvents other than alcohol. Even when using alcohol to clean the surfaces, simply wipe them gently.



#### When storing or transporting the unit

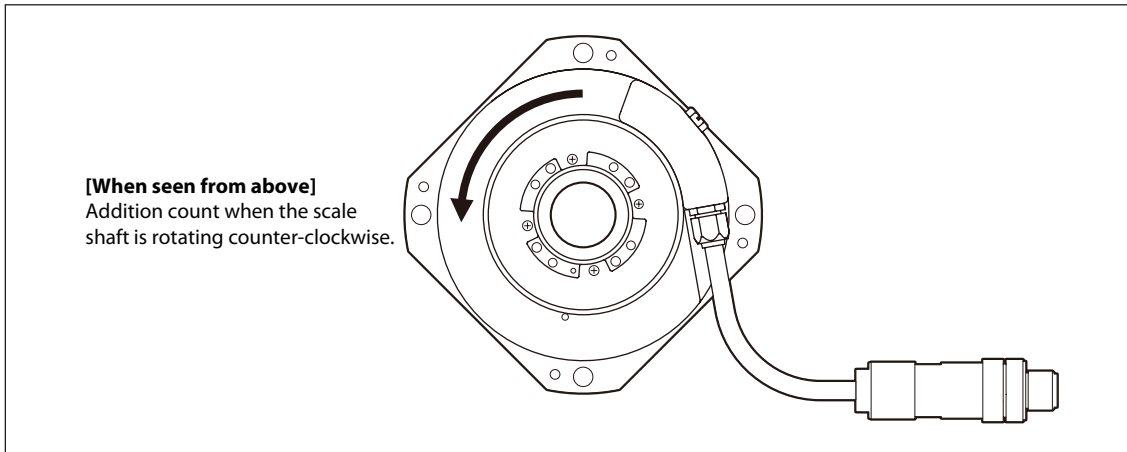
- When storing or transporting the unit, secure the unit and the scale shaft using the transport plate that was attached when the product was shipped, and use packaging materials.

## 4. Output Signal (Serial Output)

---

### 4-1. Signal Specifications

This product performs data communication with a controller using SIEMENS DRIVE-CLiQ protocol.



### 4-2. Controller Connection Specifications

When connecting to a controller, be sure to follow the connection procedure of the controller manufacturer. (See section 7, “Connections with a Controller.”)

## 5. Power Supply

---

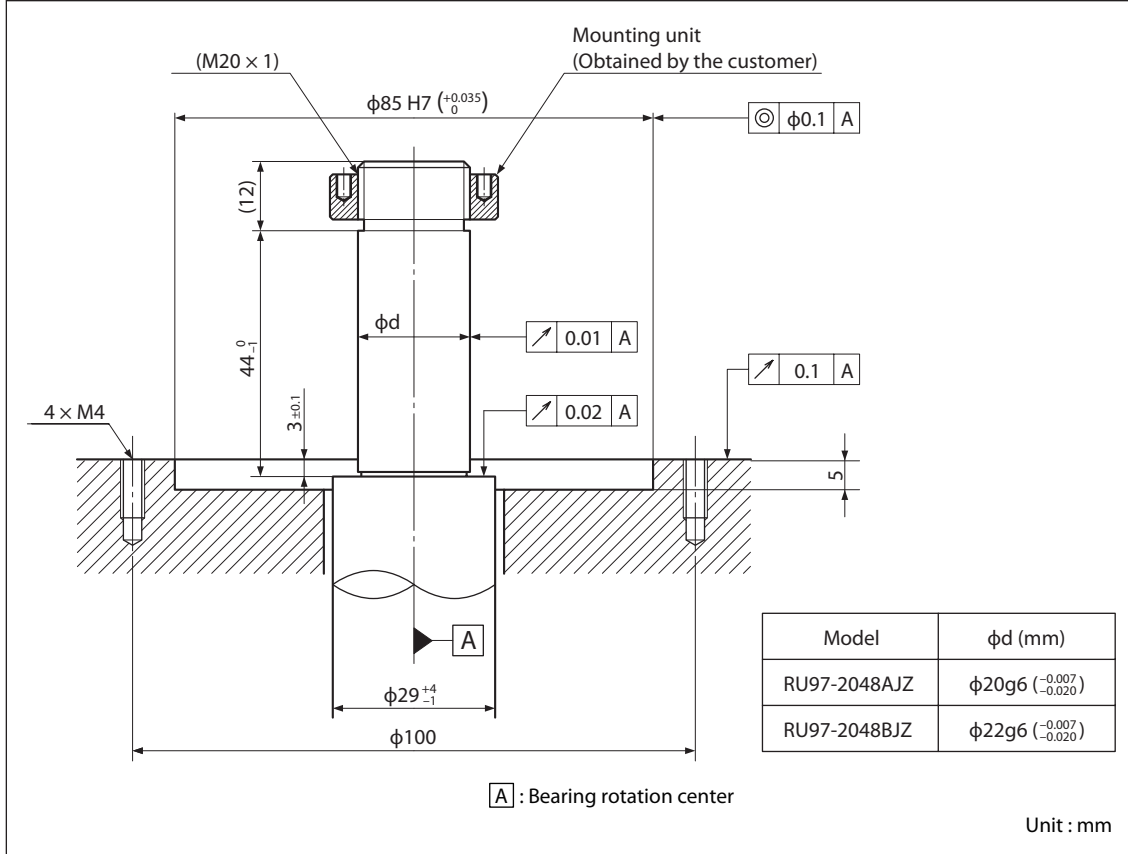
The power is supplied from the controller that supports the SIEMENS DRIVE-CLiQ (See Section 7-2. “Version Numbers of a Controller.”)

Only a model that supports DRIVE-CLiQ is compatible.

# 6. Installation

## 6-1. Installation Dimensions and Tolerance

Ensure that the installation surface dimensions and tolerance of this product have the values shown in the figure below.



Installation surface specification figure

## 6-2. Installation Precaution

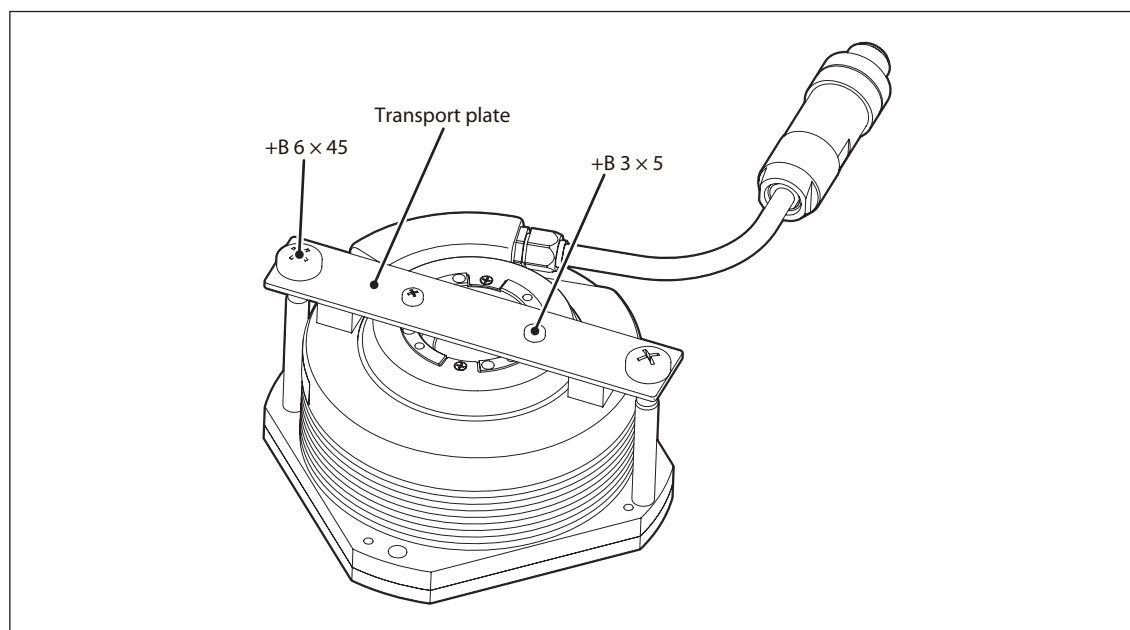
- If the surface of the unit side where this product will be installed or the surface of the scale shaft side is coated with paint or some other substance, remove the coating in order to ensure conductivity between this product and the machine.
- Before installing this product, be sure to check that the dimensions and tolerance of the installation surface and the machine shaft are within the standards. (See Section 6-1. “Installation Dimensions and Tolerance.”) If the installation dimensions and tolerance are not within the standards, the required accuracy will not be obtained and this product can be damaged.
- In an environment where this product may be directly exposed to coolant or chips, attach a cover to the product or take other measures to ensure that the product is not directly exposed.
- The mounting nuts, wrenches and other installation tools are not supplied with this product. These items should be prepared by the customer.
- Install the unit correctly by referring to the installation dimensions figure and the installation procedure. If the unit fails to work properly even after it has been installed correctly, contact our service department.

### Reference

- The reference point of this product (the position where the absolute value is zero) is where the reference point marks on the scale shaft and scale unit are aligned within ±2 degrees.

### 6-3. Preparation of Installation

The scale unit and scale shaft are secured using a transport plate in order to prevent excessive vibration or shocks from being applied to the scale shaft when transporting this product. Be sure to remove this transport plate before using this product.



The transport plate cannot be used as the scale installation guide. Be sure to install the scale in accordance with Section 6-1. "Installation Dimensions and Tolerance."

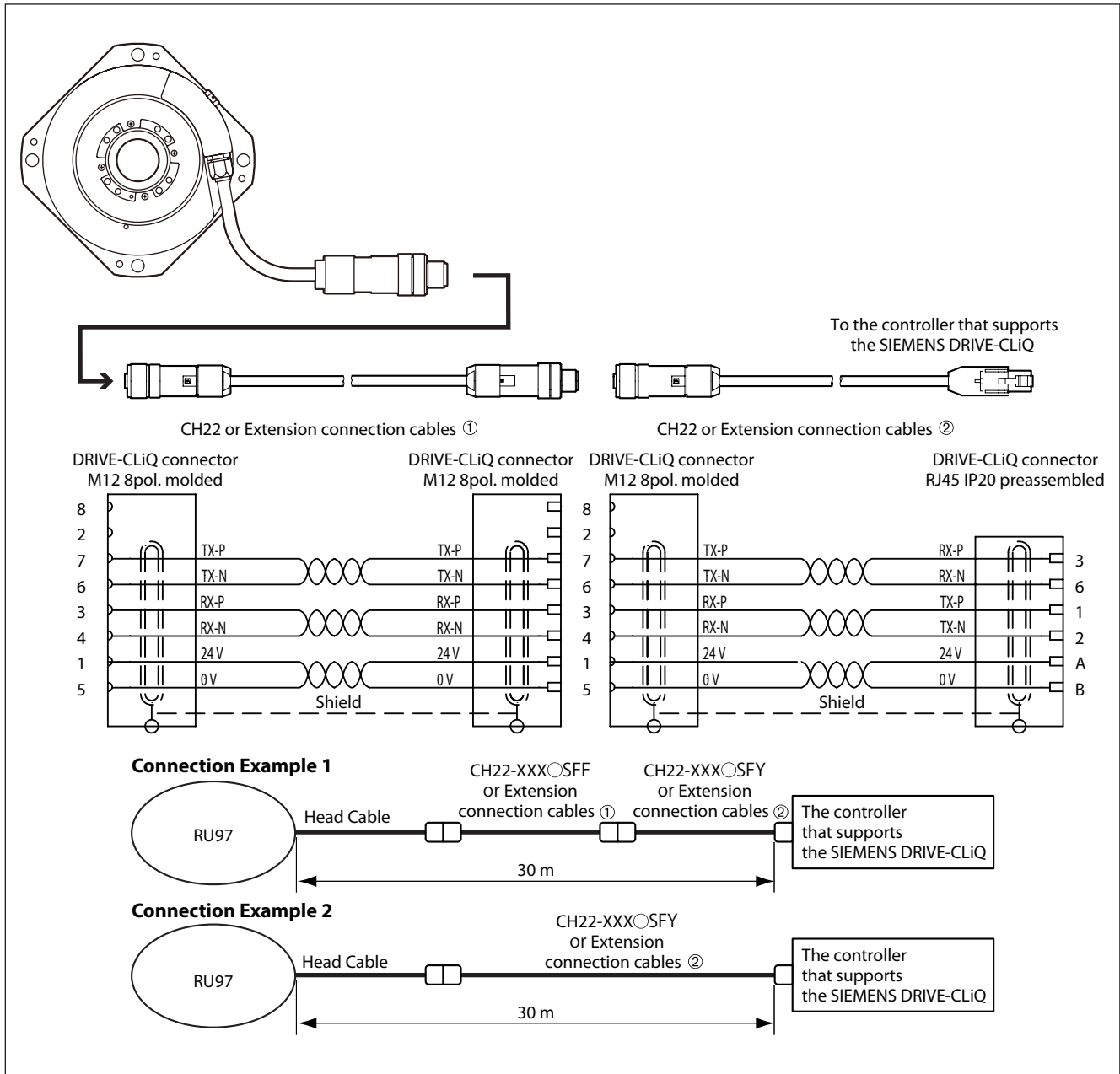
### 6-4. Installation Procedure

- 1** Ensure that there is no dust, dirt or scratches on the installation surface of this product.  
Check that there are no indentations, rust, or scratches on the machine shaft where this product will be installed.  
Completely wipe off any dust and dirt on the machine shaft.
- 2** Gently insert the scale shaft of this product into the machine shaft.  
The machine shaft and scale shaft have precision dimensions that fit together exactly, so do not use excessive force when inserting the scale shaft.
- 3** Secure the product.  
Use M4 screws when installing this product from the upper surface, or M6 screws when installing from the lower surface. (M4 tightening torque: 2.5 N·m)
- 4** Secure the scale shaft to the machine shaft using the mounting nuts.  
M20 x 1 nut tightening torque: 20 N·m  
Installation can be performed smoothly by using a tightening wrench or fixed wrench such as shown in Section 10-2. "Reference Diagram."

# 7. Connections with a Controller

## 7-1. Wiring Connections with a Controller

This product and the controller that supports the SIEMENS DRIVE-CLiQ can be connected with CH22 or a cable made by SIEMENS. Extension can be done up to a total length of 30m and a maximum of two cables.



### Extension connection cable ①

SIEMENS model no. 6FX8002-2DC34-□□□□

### Extension connection cable ②

SIEMENS model no. 6FX8002-2DC30-□□□□

AS for the specifications of extension connection cables and purchasing of the cables, contact SIEMENS.

## 7-2. Version Numbers of a Controller

Be sure to use the following combination of the controller version numbers when using RU97 that supports the SIEMENS DRIVE-CLiQ.

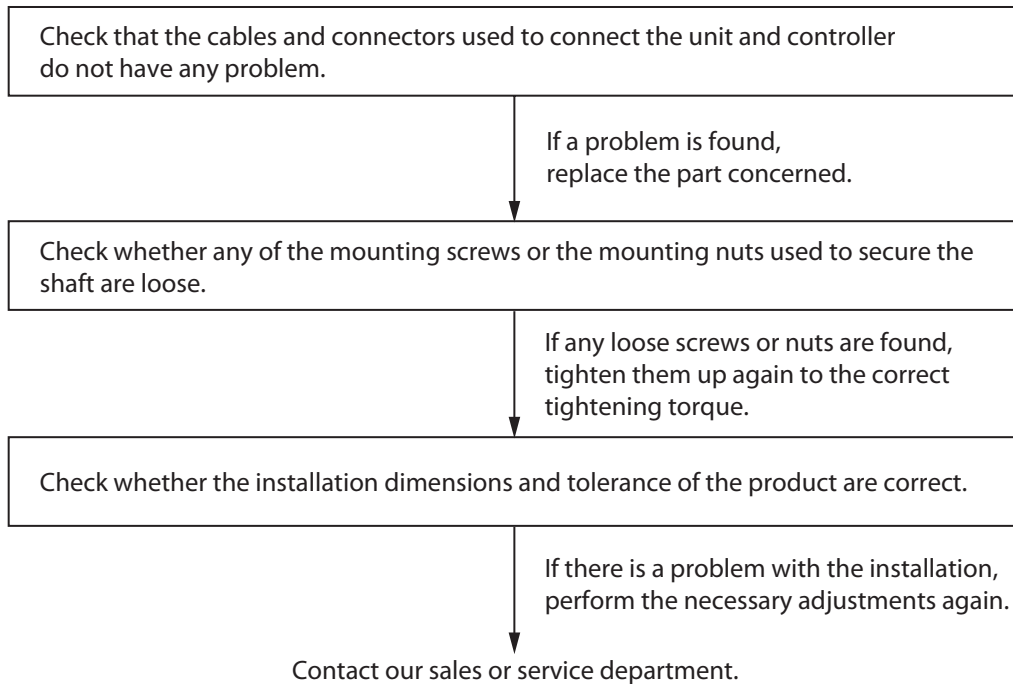
SINUMERIK software version : 4.4SP2 or later  
SINAMICS firmware version : 4.4SP1 or later

The functions of the controller may be restricted with any combinations other than the above.  
As for details of the versions and functions of the controller, contact SIEMENS.

## 8. Troubleshooting

---

If a problem with the rotary magnescale is suspected, take the steps below to resolve the problem.





# 9. Specifications

## 9-1. RU97 Specifications

Item	Specifications
Output signal	Compliant with SIEMENS DRIVE-CLiQ
Data format	DRIVE-CLiQ single-turn absolute format
Detecting method	Magnetic (MR sensor)
Accuracy (at 20 °C)	±2.5 s
Resolution	25 bit (Approx. 0.039 s)
Count direction	Addition count when unit is fixed and drum is rotating counter-clockwise.
Response revolution	2000 min <sup>-1</sup>
Mechanical allowable revolution	3000 min <sup>-1</sup>
Operating temperature range	0 °C to +60 °C
Storage temperature range	-10 °C to +60 °C
Vibration resistance	150 m/s <sup>2</sup> (50 Hz to 2000 Hz)
Shock resistance	1000 m/s <sup>2</sup> (11 ms)
Degree of protection	IP65
Power supply voltage range	DC 24 V (DC 17 - 30.8 V) (Compliant with SIEMENS DRIVE-CLiQ)
Current consumption	65 m A (at 24 V) (when the controller is connected)
Maximum power consumption	1.6 W or less (at 17.0 V) 1.6 W or less (at 30.8 V)
Power supply protection	Reverse-connected power supply protection, over-voltage due to internal fuse, overcurrent protection
Dimensions	φ110 × 55 mm Through-hole diameter: φ20 or φ22 mm
Cable length	1 m / 2 m / 3 m (max. total length of 30 m using extension connection cables)
Output connector	SACC-M12MS-8Q SH by PHOENIX CONTACT Inc.
Compliant connector	SACC-M12FS-8Q SH by PHOENIX CONTACT Inc.
Startup torque	0.08 N·m or less (value at 20°C)
Moment of inertia	9.4 × 10 <sup>-5</sup> kg·m <sup>2</sup> or less
Mass	1.2 kg or less

The information here is subject to change without notice.

## 9-2. Output Connector Pin Specifications

Connector pin no.	Name
1	+24 V
2	NC
3	RX_P
4	RX_N
5	0 V
6	TX_N
7	TX_P
8	NC

## 9-3. Cable Specifications

### Note

- Do not cut or extend the head cable and extension connection cables. Doing so will void any guarantee of the product's functions and performance.

### Head Cable

Cable length	1 m / 2 m / 3 m
Connector	M12 connector (male) Model name: SACC-M12MS-8Q SH (made by PHOENIX CONTACT Inc.)

## 9-4. Alarms

This product outputs alarm information to the controller based on the errors detected and the results of self-diagnosis. Contained in the alarms is the bit information which indicates the causes of the alarms referred to as “fault causes,” and these are defined for this product as below.

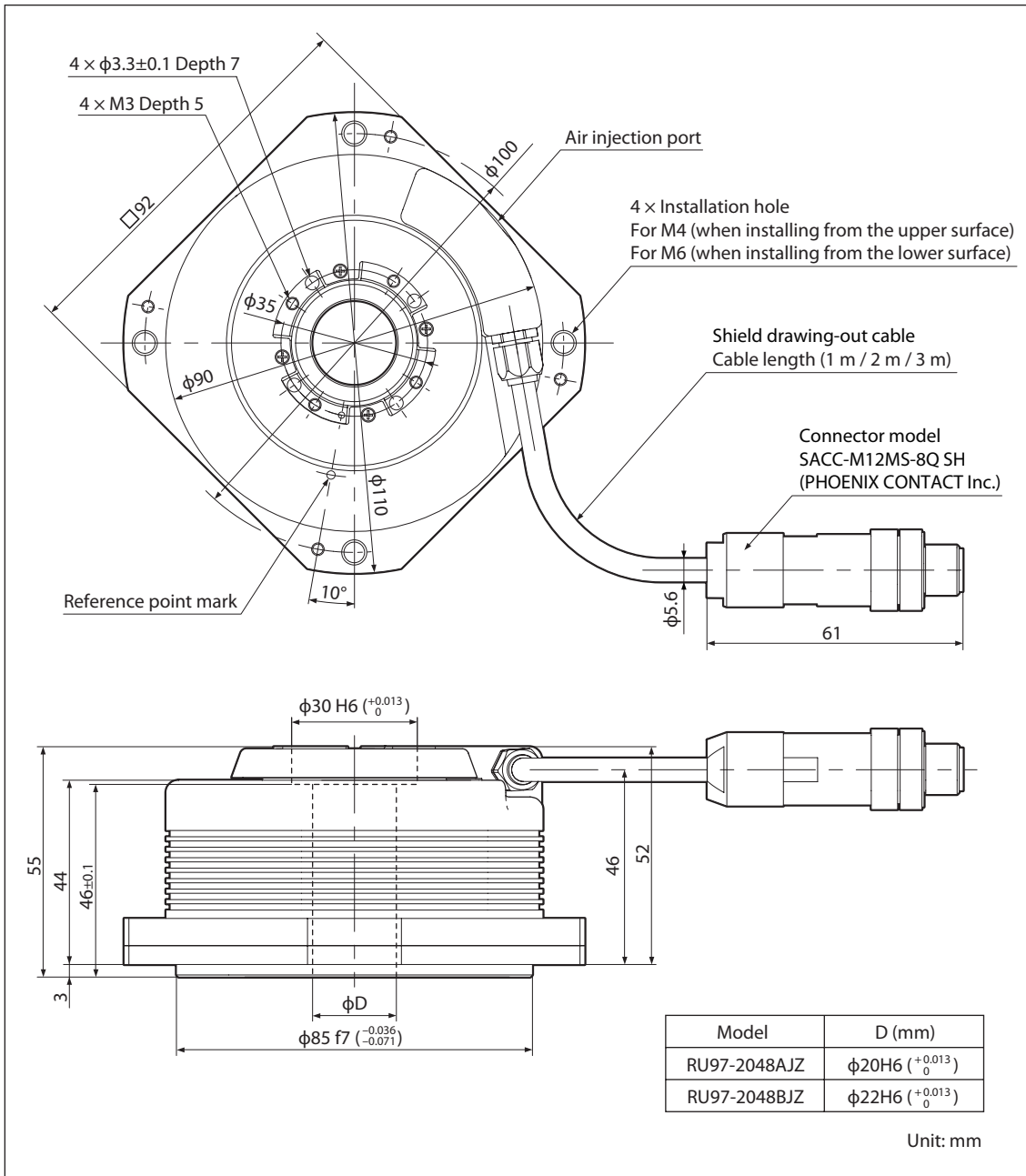
bit	Name		Details	
31	Functional safety redundant system statuses	Reserved	Primary 1	
30		Reserved	Primary 0	
29		Service code 2 [3]	Service information 2 [3] Primary 0	
28		F2	Alarm has occurred → 1	
27		Service code 2 [2]	Service information 2 [2] Primary 0	
26		Service code 2 [1]	Service information 2 [1] Primary 0	
25		Service code 2 [0]	Service information 2 [0] Primary 0	
24		PDV	Data is valid → 1, otherwise → 0	
23		Hardware Fault	Electrical circuit malfunction	
22		Wrong Pos detected	Excessive error in position information	
21		Reserved	Primary 0	
20		Reserved	Primary 0	
19		INC Level Fault	Incremental sensor error	
18		Other Fault	Other fault	
17		Self Test Fault	Error detected by self-diagnosis	
16		Mutual Diag Fault	Error detected in high-accuracy measurement system	
15		High-accuracy measurement system statuses	Reserved	Primary 0
14			Reserved	Primary 0
13	Service code 1 [3]		Service information 1 [3] Primary 0	
12	F1		Alarm has occurred → 1	
11	Service code 1 [2]		Service information 1 [2] Primary 0	
10	Service code 1 [1]		Service information 1 [1] Primary 0	
9	Service code 1 [0]		Service information 1 [3] Primary 0	
8	PDV		Data is valid → 1, otherwise → 0	
7	Hardware Fault		Electrical circuit malfunction	
6	Wrong Pos detected		Excessive error in position information	
5	INC Speed Fault		Excessive movement speed	
4	ABS Sensor Fault		Absolute sensor error	
3	INC Level Fault		Incremental sensor error	
2	Other Fault		Other fault	
1	Self Test Fault	Error detected by self-diagnosis		
0	Mutual Diag Fault	Error detected in high-accuracy measurement system		

## 9-5. Accessories

Hex. socket-head cap screws	M4 × 16	4
Flat washers	for M4	4
Accuracy chart		1
Instruction manual		1

# 10. Outside Dimensions

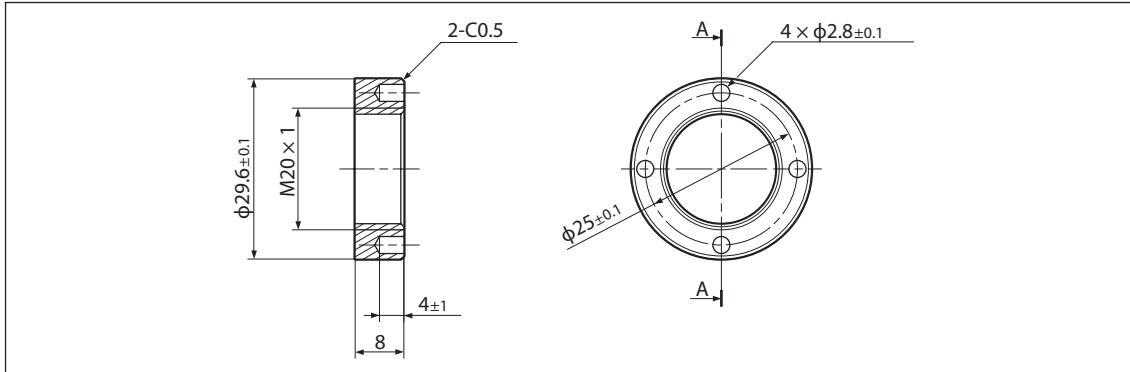
## 10-1. RU97



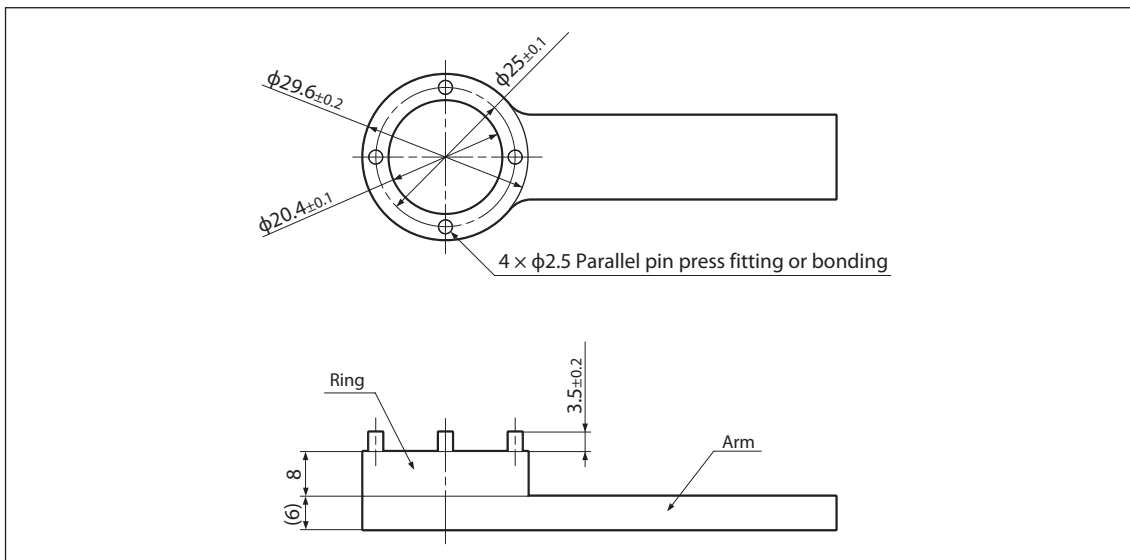
## 10-2. Reference Diagram

The following items should be prepared by the customer.

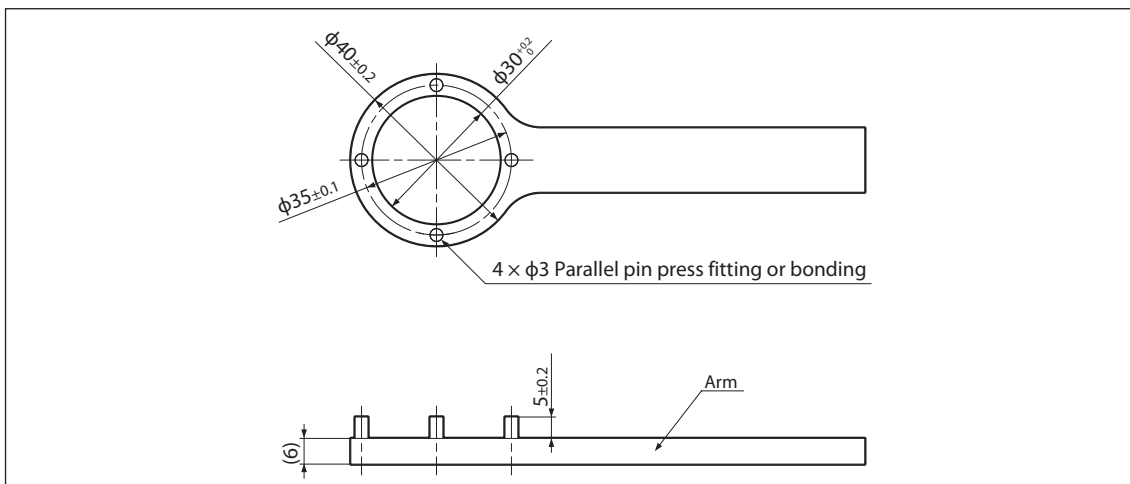
### 10-2-1. Mounting nut



### 10-2-2. Tightening wrench



### 10-2-3. Fixed wrench





# Sicherheitsmaßnahmen

Bei dem Entwurf von Magnescale Co., Ltd. Produkten wird größter Wert auf die Sicherheit gelegt. Unsachgemäße Handhabung während des Betriebs oder der Installation ist jedoch gefährlich und kann zu Feuer, elektrischen Schlägen oder anderen Unfällen führen, die schwere Verletzungen oder Tod zur Folge haben können. Darüber hinaus kann falsche Behandlung die Leistung der Maschine verschlechtern.

Beachten Sie daher unbedingt die besonders hervorgehobenen Vorsichtshinweise in dieser Bedienungsanleitung, um derartige Unfälle zu verhüten, und lesen Sie die folgenden Sicherheitsmaßnahmen vor der Inbetriebnahme, Installation, Wartung, Inspektion oder Reparatur dieses Gerätes oder der Durchführung anderer Arbeiten durch.

## Bedeutung der Warnhinweise

Bei der Durchsicht dieses Handbuchs werden Sie auf die folgenden Hinweise und Symbole stoßen. Machen Sie sich mit ihrer Bedeutung vertraut, bevor Sie den Text lesen.

### **Warnung**

Eine Missachtung dieser Hinweise kann zu Feuer, elektrischen Schlägen oder anderen Unfällen führen, die schwere Verletzungen oder Tod zur Folge haben können.

### **Vorsicht**

Eine Missachtung dieser Hinweise kann zu elektrischen Schlägen oder anderen Unfällen führen, die Verletzungen oder Sachbeschädigung der umliegenden Objekten zur Folge haben können.

## Zu beachtende Symbole



VORSICHT



FEUER



ELEKTRISCHER  
SCHLAG



EINKLEMMEN DER  
FINGER

## Symbole, die Handlungen verbieten



NICHT  
ZERLEGEN

## Symbole, die Handlungen vorschreiben



STECKER  
ABZIEHEN

## **Warnung**



### **Ausschließlich mit der angegebenen Netzspannung betreiben.**

Betreiben Sie das Dreh-Magnescale auf keinen Fall mit einer anderen als der angegebenen Netzspannung.

➔ **Anderenfalls besteht die Gefahr von Feuer und elektrischem Schlag.**



### **Die Installation nicht mit nassen Händen vornehmen.**

Führen Sie Installationsarbeiten auf keinen Fall mit nassen Händen aus.

➔ **Bei Missachtung besteht die Gefahr von elektrischem Schlag.**



### **Das Gerät nicht zerlegen.**

Unterlassen Sie jeden Versuch, das Gerät zu zerlegen oder umzubauen.

➔ **Bei Missachtung besteht die Gefahr von Verletzungen.**  
\* Außerdem können die internen Schaltungen beschädigt werden.

## **Vorsicht**



### **Die Arbeitssicherheit gewährleisten.**

Überprüfen Sie unbedingt den Zustand von Maschine und Vorrichtungen, um die Arbeitssicherheit zu gewährleisten, bevor Arbeiten an der Maschine ausgeführt werden.

➔ **Bei Missachtung besteht die Gefahr von Verletzungen.**



### **Keinerlei Arbeiten bei eingeschalteter Stromzufuhr ausführen.**

Schalten Sie vor Arbeitsbeginn unbedingt die Stromzufuhr oder andere Antriebsstromquellen aus.

➔ **Bei Missachtung besteht die Gefahr von Verbrennungen oder anderen Verletzungen.**



### **Ein Einklemmen der Finger sorgfältig vermeiden.**

Achten Sie beim Einschalten der Stromzufuhr oder anderen Antriebsstromquellen darauf, dass Sie sich nicht die Finger in peripheren Maschinen und Vorrichtungen einklemmen.

➔ **Bei Missachtung besteht die Gefahr von Verletzungen.**

## **Allgemeine Vorsichtsmaßnahmen**

Beachten Sie bei der Verwendung von Magnescale Co., Ltd. Produkten die folgenden allgemeinen sowie die in dieser Anleitung besonders hervorgehobenen Vorsichtsmaßnahmen, um eine sachgerechte Behandlung der Produkte zu gewährleisten.

- Vergewissern Sie sich vor und während des Betriebs, dass unsere Produkte einwandfrei funktionieren.
- Sorgen Sie für geeignete Sicherheitsmaßnahmen, um im Falle von Gerätestörungen Schäden auszuschließen.
- Wenn das Produkt modifiziert oder nicht seinem Zweck entsprechend verwendet wird, erlischt die Garantie für die angegebenen Funktionen und Leistungsmerkmale.
- Bei Verwendung unserer Produkte zusammen mit Geräten anderer Hersteller werden je nach den Umgebungsbedingungen die in der Anleitung beschriebenen Funktionen und Leistungsmerkmale möglicherweise nicht erreicht.



# Inhalt

<b>1. Produktüberblick .....</b>	<b>1</b>
1-1. Überblick .....	1
1-2. Merkmale.....	1
1-3. Systemkonfiguration.....	1
1-4. Modellbezeichnung.....	1
1-5. Funktionale Sicherheit.....	2
1-6. Maschinenrichtlinie.....	3
<b>2. Bezeichnungen und Funktionen der Teile .....</b>	<b>4</b>
<b>3. Vorsichtshinweise zur Handhabung .....</b>	<b>5</b>
<b>4. Ausgangssignal (Serielle Ausgabe).....</b>	<b>6</b>
4-1. Signalspezifikationen.....	6
4-2. Steuergerät-Anschlusspezifikationen .....	6
<b>5. Stromversorgung .....</b>	<b>7</b>
<b>6. Installation.....</b>	<b>8</b>
6-1. Installationsmaße und Maßtoleranzen.....	8
6-2. Vorsichtshinweise zur Installation.....	8
6-3. Vorbereitung der Installation .....	9
6-4. Installation Procedure .....	9
<b>7. Anschlüsse an ein Steuergerät .....</b>	<b>10</b>
7-1. Verdrahtung mit einem Steuergerät .....	10
7-2. Versionsnummern des Steuergerätes.....	11
<b>8. Störungsbeseitigung .....</b>	<b>12</b>
<b>9. Technische Daten .....</b>	<b>13</b>
9-1. Spezifikationen des RU97.....	13
9-2. Ausgangsanschluss-Stiftbelegung.....	14
9-3. Kabelspezifikationen.....	14
9-4. Alarmsignale .....	15
9-5. Zubehör .....	15
<b>10. Außenabmessungen .....</b>	<b>16</b>
10-1. RU97 .....	16
10-2. Referenzdiagramm.....	17
10-2-1. Befestigungsmutter.....	17
10-2-2. Ratsche.....	17
10-2-3. Schraubenschlüssel.....	17



# 1. Produktüberblick

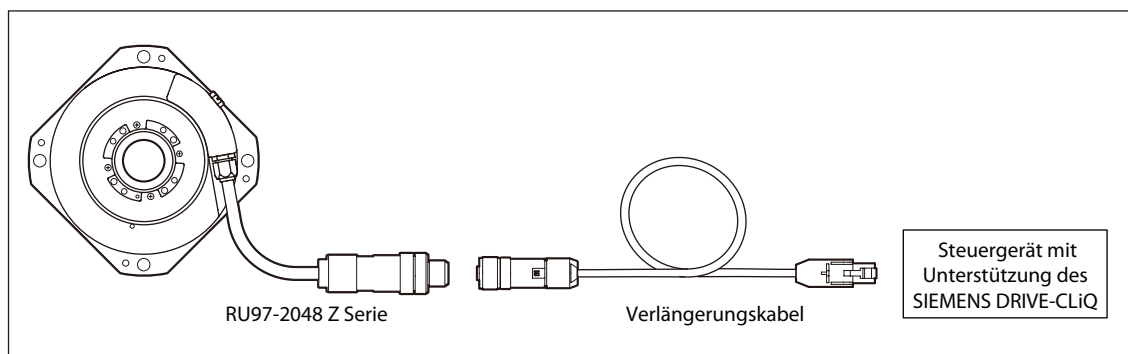
## 1-1. Überblick

Bei diesem Produkt handelt es sich um ein Gerät zur Erkennung der Winkelposition von Werkzeugmaschinen. Dieses hochgenaue Dreh-Absolut-Magnescape unterstützt serielle Kommunikation mit einem SIEMENS DRIVE-CLiQ-Steuergerät.

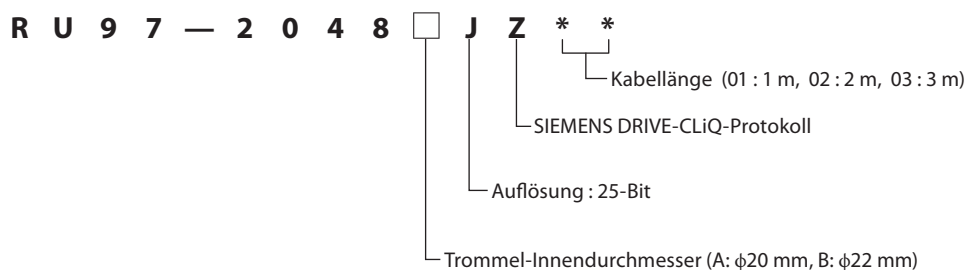
## 1-2. Merkmale

- Das magnetische Abtastsystem ist hervorragend geeignet für extrem raue Umgebungsbedingungen.
- Gerätetyp für die einfache Installation.
- Dieses Modell enthält einen Schnittstellen-Chip, der eine Kommunikation mit einem SIEMENS DRIVE-CLiQ-Steuergerät ermöglicht, so dass das Gerät direkt an das betreffende Steuergerät angeschlossen werden kann.

## 1-3. Systemkonfiguration



## 1-4. Modellbezeichnung



## 1-5. Funktionale Sicherheit

Bei diesem Produkt handelt es sich um ein funktionssichere Dreh-Magnescale, die die Sicherheitsauflagen von EN 61800-5-2:2007 / IEC 61508:2010 / IEC 62061:2005 SC3 SIL 2 und EN ISO 13849-1:2008 Cat.3 PL d erfüllt.

Verhalten dieses Produkts bei Auftreten eines anomalen Betriebszustands

: Wenn eine gefährliche Störung erfasst wird, schaltet dieses Produkt innerhalb von 5 ms in einen sicheren Zustand um.

Gefährliche Störung: Fehlerpositions-Information von mehr als  $\pm 1.76$  Grad <sup>(\*)</sup>.

Sicherer Zustand : Das Produkt schaltet die Positionsinformations-Kommunikation mit dem Steuergerät ab und schaltet in einen sicheren Zustand um.

(\*) : Die hier beschriebene Fehlerpositions-Information ist ein Schwellwert, der als ein gefährlicher Störungswert im Hinblick auf die Funktionssicherheit gewertet wird; dies betrifft nicht die Genauigkeit des Produkts. Angaben zur Genauigkeit des Produkts sind dem Abschnitt „9. Technische Daten“ zu entnehmen.

Dieses Produkt arbeitet wartungsfrei und erfordert keinen regelmäßigen Austausch von Bauteilen.

### Functional safety specifications (englische version)

Item	Mode of operation	
	Operating temperature : +60°C	High demand / continuous mode
Probability of dangerous failure	Operating temperature : +60°C	PFH = $81.0 \times 10^{-9}$ (1/h)
	Operating temperature : +40°C	PFH = $32.0 \times 10^{-9}$ (1/h)
	Operating temperature : +25°C	PFH = $16.0 \times 10^{-9}$ (1/h)
MTTFd		80.5 years (High)
DCavg		64.30% (Low)
Hardware fault tolerance		1
Product type		Type B
SIL		2

### Normative references

Standard	Applied specification
IEC 61508:2010	Functional safety
IEC 62061:2005	Functional safety
EN ISO 13849-1:2008	Functional safety
IEC 60664-1:2007	Clearances (between PWB (Printed wiring board) patterns) specification
EN 61800-5-2:2007	Requirements related to Table D.16 Motion and position feedback sensors
IEC 62061:2005	Table D.1 Failure Mode
IEC 60068-2-1, IEC 60068-2-2, IEC 60068-2-6, IEC 60068-2-14, IEC 60068-2-27, IEC 60068-2-30, IEC 60068-2-32	Environmental tests
IEC 61000-6-4:2006 +A1:2010 CISPR 16-1-1:2010, clause 4 CISPR 16-1-4:2010, clause 4.4 and 5 CISPR 16-2-3:2010, clause 7.2	Electromagnetic Emission tests
IEC61000-6-2:2005 IEC 61326-3-1:2008 IEC61000-4-3:2006 +A1:2007 +A2:2010 IEC 61000-4-4:2004 +A1:2010 IEC 61000-4-6:2008	Electromagnetic Susceptibility (Immunity) tests

Einzelheiten zur Funktionssicherheit sind auf Anfrage von unserer Funktionssicherheits-Abteilung erhältlich.

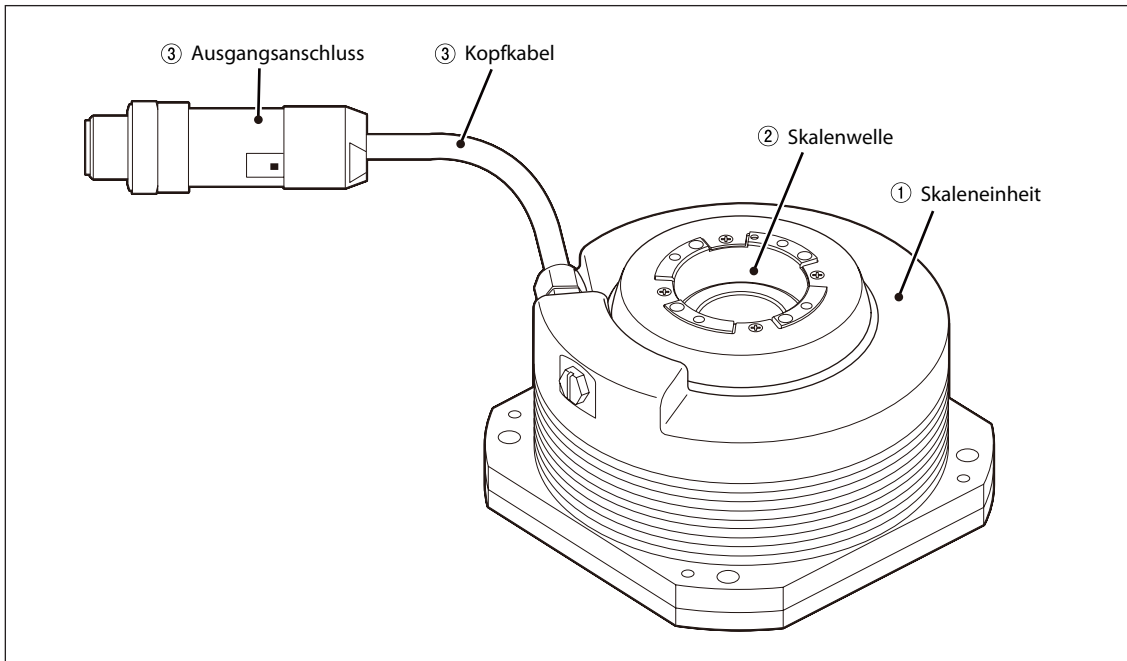
45 Suzukawa, Isehara-shi, Kanagawa 259-1146, Japan

Tel.: +81 (0)463 92 1011 FAX: +81 (0)463 92 1012

## **1-6. Maschinenrichtlinie**

Dreh-Magnescale ist ein sicherheitsorientiertes Produkt, das den Vorgaben der Maschinenrichtlinie 2006/42/EC entspricht. Der Inhalt der diesbezüglichen Konformitätserklärung ist der englischen Version dieses Dokumentes zu entnehmen.

## 2. Bezeichnungen und Funktionen der Teile



### ① Skaleneinheit

Die Skaleneinheit enthält Verstärkerschaltungen mit einem speziell konstruierten Magnescale Co., Ltd.-LSI.

### ② Skalenwelle

Die Skalenwelle wird an der Maschinenwelle montiert und erfasst den Drehwinkel.

Sie ist mit der Skaleneinheit über eine spezielle Kupplung verbunden. Diese Kupplung integriert Fehler, die durch Exzentrizität während der Installation auftreten.

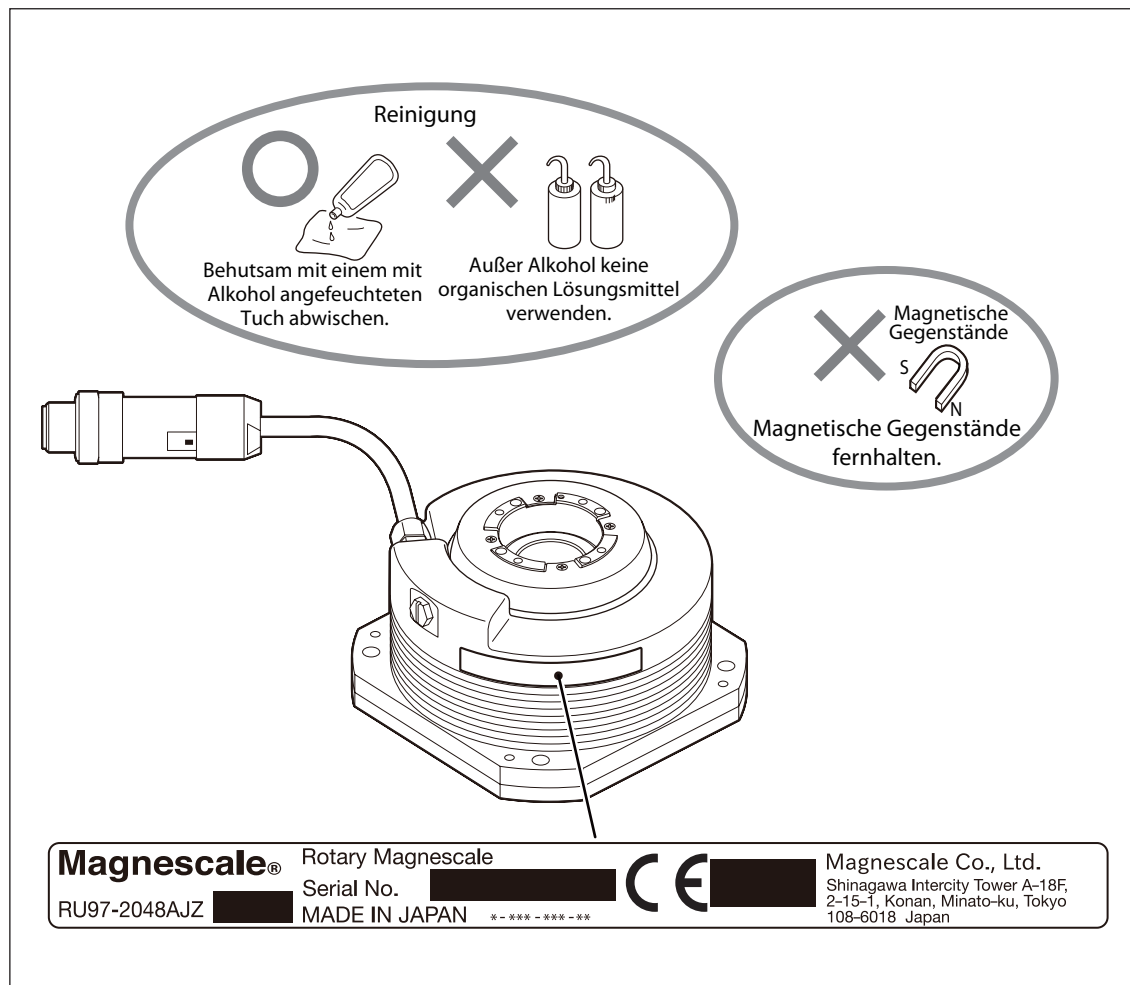
### ③ Ausgangsstecker / Kopfkabel

Zum Anschluss über ein CH22 oder ein Verlängerungskabel / Anschlußkabel an ein Steuergerät, das SIEMENS DRIVE-CLiQ unterstützt. Das Verlängerungskabel / Anschlußkabel muss von SIEMENS separat bestellt werden.

### 3. Vorsichtshinweise zur Handhabung

Bitte beachten Sie die nachstehenden Sicherheitshinweise sorgfältig, um zu gewährleisten, dass das Gerät stets einwandfrei funktioniert und seine Leistung unbeeinträchtigt bleibt.

- Dieses Produkt darf nur von Personen bedient und montiert werden, die diese Bedienungsanleitung gelesen und verstanden haben.
- Üben Sie keine übermäßige Kraft auf die Skalenwelle aus. Anderenfalls kann der interne Kupplungsmechanismus beschädigt werden.
- Bringen Sie weder Magneten noch magnetisierte Gegenstände in die Nähe der magnetischen Oberfläche des Gerätes. Dadurch kann die magnetische Aufzeichnung zerstört werden.
- Verwenden Sie zum Reinigen ein sauberes Tuch, um Staub oder Schmutz behutsam abzuwischen. Verwenden Sie außer Alkohol keine organischen Lösungsmittel. Beim Reinigen mit Alkohol behutsam abwischen.



#### Vor Lagerung und Transport des Gerätes

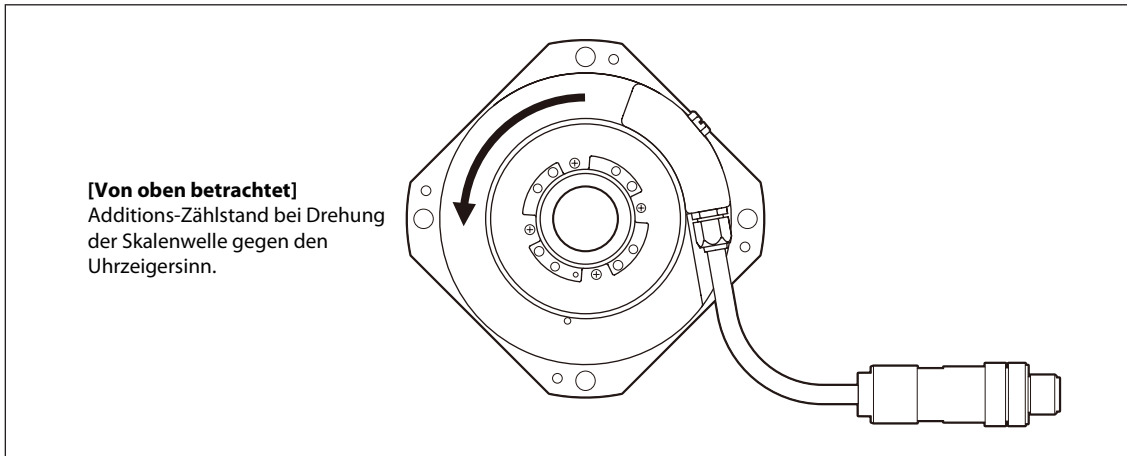
- Für Lagerung und Transport des Gerätes sichern Sie das Gerät und die Skalenwelle mit der Transportplatte, die bei Lieferung des Produktes angebracht war, und verwenden Sie das Verpackungsmaterial.

## 4. Ausgangssignal (Serielle Ausgabe)

---

### 4-1. Signalspezifikationen

Die Datenkommunikation dieses Gerätes mit einem Steuergerät erfolgt unter Verwendung eines SIEMENS DRIVE-CLiQ-Protokolls.



### 4-2. Steuergerät-Anschlusspezifikationen

Befolgen Sie beim Anschluss an ein Steuergerät unbedingt das vom Steuergerätehersteller vorgeschriebene Anschlussverfahren. (Siehe Abschnitt „7. Anschlüsse an ein Steuergerät“.)



## 5. Stromversorgung

---

Die Stromversorgung erfolgt über das Steuergerät mit Unterstützung des SIEMENS DRIVE-CLiQ. (Siehe Abschnitt „7-2. Versionsnummern des Steuergerätes“.)

Es kann nur ein Modell verwendet werden, das eine Unterstützung von DRIVE-CLiQ bietet.

# 6. Installation

## 6-1. Installationsmaße und Maßtoleranzen

Stellen Sie sicher, dass die Abmessungen und Toleranzen der Installationsfläche dieses Gerätes den in der nachstehenden Abbildung gezeigten Werten entsprechen.

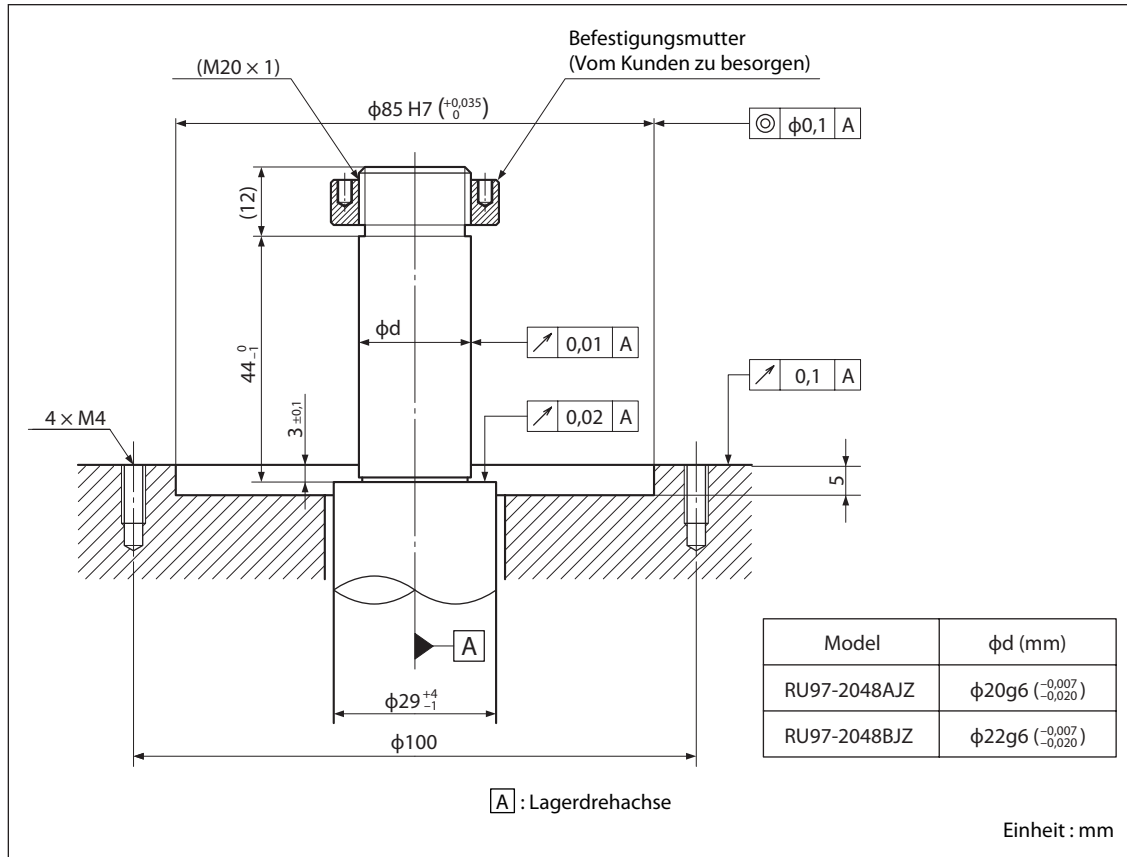


Abbildung der Installationsflächen-Spezifikationen

## 6-2. Vorsichtshinweise zur Installation

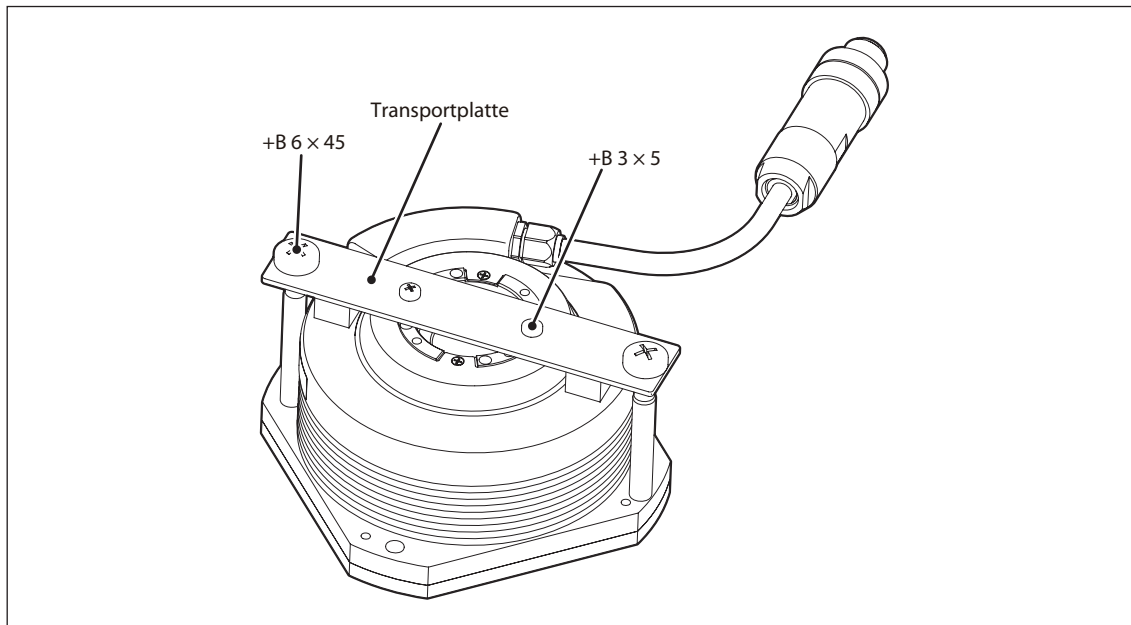
- Falls die Oberfläche der für die Installation des Produkts vorgesehenen Geräteseite oder die Oberfläche der Skalenwellen-Seite lackiert ist oder einen anderen Überzug aufweist, ist der Lack oder Überzug zu entfernen, um eine gute Leitfähigkeit zwischen diesem Gerät und der Maschine zu erhalten.
- Vergewissern Sie sich vor der Installation, dass die Maße und Toleranzen der Installationsfläche und der Maschinenwelle innerhalb der Normen liegen. (Siehe Abschnitt 6-1 „Installationsmaße und Maßtoleranzen“.) Liegen die Installationsmaße und Maßtoleranzen nicht innerhalb der Normen, wird die erforderliche Genauigkeit nicht erzielt, und es besteht die Gefahr, dass dieses Gerät beschädigt wird.
- In Umgebungen, wo dieses Gerät direkt Kühlmittel oder Spänen ausgesetzt sein kann, montieren Sie eine Abdeckung auf dem Gerät, oder ergreifen Sie andere Maßnahmen, um es vor diesen Einflüssen zu schützen.
- Befestigungsmuttern, Schraubenschlüssel und andere Werkzeuge für die Installation sind nicht im Lieferumfang des Produktes enthalten. Diese Teile müssen vom Kunden bereitgestellt werden.
- Installieren Sie das Gerät korrekt unter Bezugnahme auf die Abbildung mit den Installationsmaßen und die Anweisungen zum Installationsverfahren. Falls das Gerät selbst nach korrekter Installation nicht einwandfrei funktioniert, wenden Sie sich bitte an unseren Kundendienst.

### Referenz

- Der Referenzpunkt dieses Gerätes (d. h. die Position, an der der Absolutwert Null beträgt) befindet sich an der Stelle, wo die Referenzpunktmarkierungen von Skalenwelle und Skaleneinheit innerhalb von  $\pm 2$  Grad fluchten.

### 6-3. Vorbereitung der Installation

Um zu vermeiden, dass beim Transport übermäßige Vibrationen oder Stöße auf die Skalenwelle einwirken, müssen Skaleneinheit und Skalenwelle mit der Transportplatte gesichert sein. Achten Sie darauf, dass die Transportplatte vor der Verwendung des Gerätes entfernt wird.



Die Transportplatte kann nicht als Installationsführung für die Skaleneinheit verwendet werden. Achten Sie darauf, dass die Skaleneinheit gemäß Abschnitt 6-1 „Installationsmaße und Maßtoleranzen“ installiert wird.

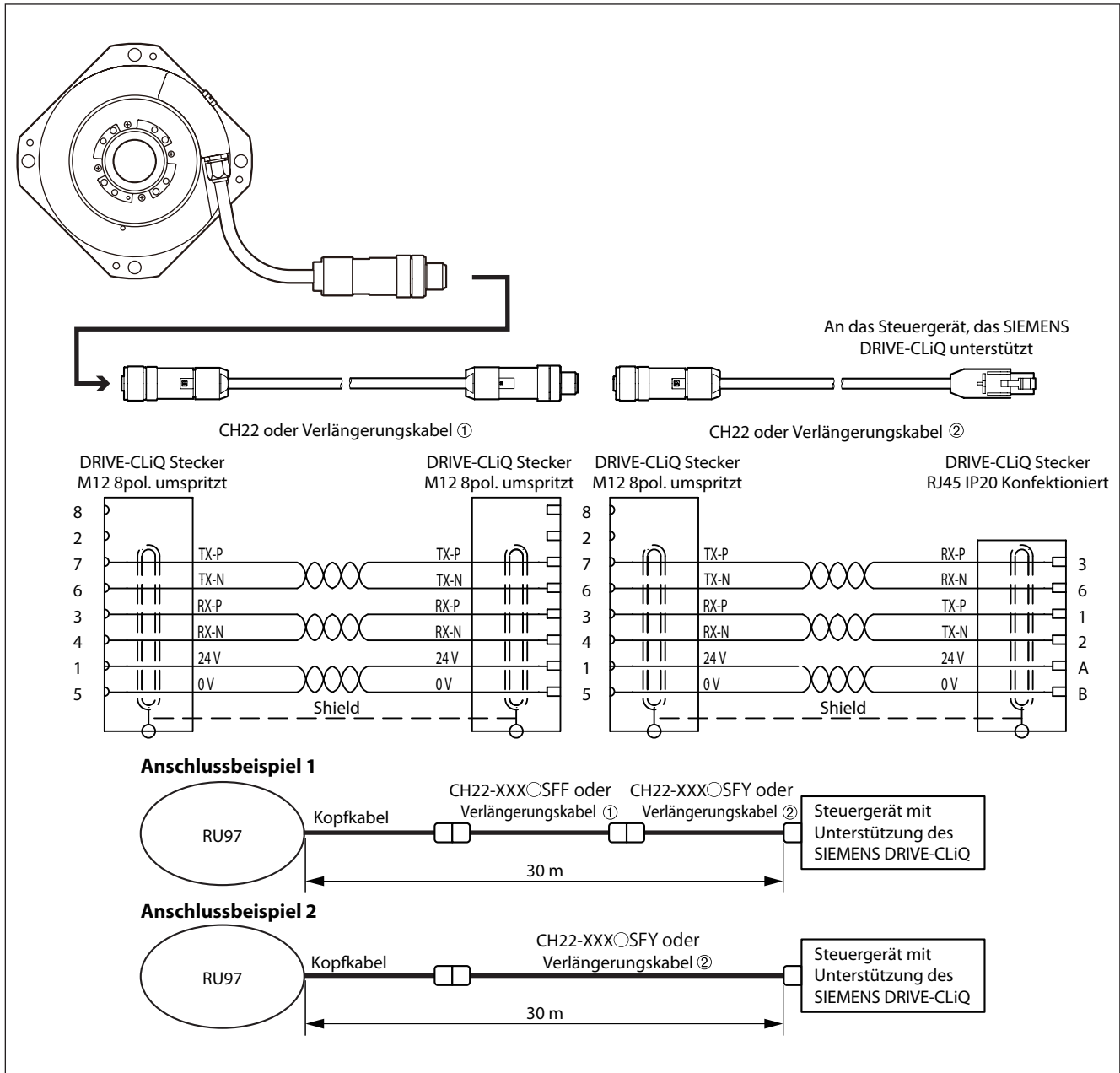
### 6-4. Installation Procedure

- 1** Vergewissern Sie sich, dass die Installationsfläche dieses Gerätes frei von Staub, Schmutz und Kratzern ist.  
Vergewissern Sie sich, dass die Maschinenwelle, an welcher dieses Gerät installiert wird, frei von Vertiefungen, Rost und Kratzern ist.  
Wischen Sie etwaigen Staub und Schmutz vollkommen von der Maschinenwelle ab.
- 2** Schieben Sie die Skalenwelle dieses Gerätes vorsichtig in die Maschinenwelle.  
Maschinenwelle und Skalenwelle haben Präzisionsmaße, die genau zusammenpassen. Wenden Sie daher beim Einsetzen der Skalenwelle nicht zu viel Kraft auf.
- 3** Sichern Sie das Gerät.  
Wenn Sie dieses Gerät von der oberen Fläche installieren, verwenden Sie M4-Schrauben; bei der Installation von der unteren Fläche verwenden Sie M6-Schrauben. (M4-Anzugsmoment: 2,5 N·m)
- 4** Sichern Sie den Skalenwelle mit den Befestigungsmuttern an der Maschinenwelle.  
Anzugsmoment M20 x 1 Mutter: 20 N·m  
Die Installation kann problemlos mit Ratsche oder Schraubenschlüssel durchgeführt werden, wie in Abschnitt 10-2 „Referenzdiagramm“ dargestellt.

# 7. Anschlüsse an ein Steuergerät

## 7-1. Verdrahtung mit einem Steuergerät

Dieses Gerät und ein Steuergerät mit Unterstützung des SIEMENS DRIVE-CLiQ werden über ein CH22 oder ein von SIEMENS separat zu bestellenes Kabel miteinander verbunden. Die maximale Verlängerung beträgt 30 m mit maximal zwei Kabeln.



### Verlängerungskabel ①

SIEMENS Modell-Nr. 6FX8002-2DC34-□□□□

### Verlängerungskabel ②

SIEMENS Modell-Nr. 6FX8002-2DC30-□□□□

Für den Erwerb oder für Informationen über die Spezifikationen des Verlängerungs- bzw. Anschlußkabels setzen Sie sich bitte mit SIEMENS in Verbindung.

## **7-2. Versionsnummern des Steuergerätes**

Achten Sie bei Gebrauch eines Dreh-Magnescale mit Unterstützung des SIEMENS DRIVE-CLiQ darauf, die folgende Kombination von Steuergerät-Versionennummern zu verwenden.

SINUMERIK Software-Version: 4.4SP2 oder neuere Version

SINAMICS Firmware-Version : 4.4SP1 oder neuere Version

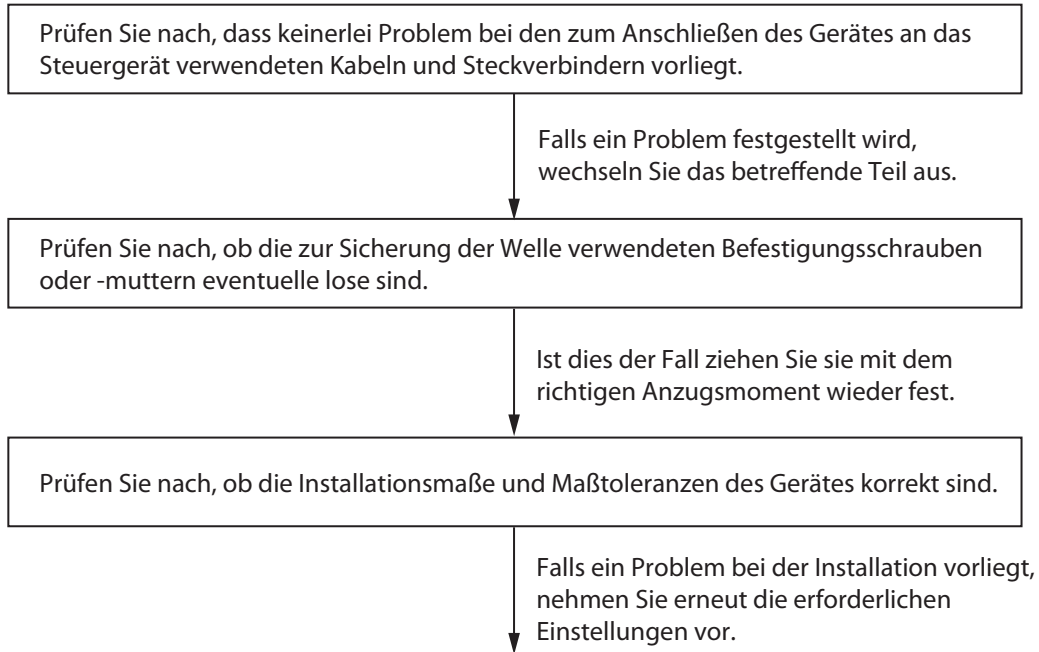
Bei Verwendung anderer als der oben angegebenen Kombinationen sind die Funktionen des Steuergerätes möglicherweise eingeschränkt.

Bitte setzen Sie sich für Einzelheiten zu den Versionen und Funktionen des Steuergerätes mit SIEMENS in Verbindung.

## 8. Störungsbeseitigung

---

Falls Sie vermuten, dass eine Störung des Dreh-Magnescales vorliegt, gehen Sie wie nachstehend beschrieben vor, um die Störung zu beseitigen.



Bitte wenden Sie sich an unsere Vertretung oder den Kundendienst.

# 9. Technische Daten

## 9-1. Spezifikationen des RU97

Gegenstand	Spezifikationen
Ausgangssignal	Mit SIEMENS DRIVE-CLiQ kompatibel
Datenformat	DRIVE-CLiQ Einzeldrehungs-Absolutformat
Erkennungsmethode	Magnetisch (MR-Sensor)
Genauigkeit (bei 20°C)	±2,5 s
Auflösung	25-Bit (Ca. 0,039 s)
Zählrichtung	Additions-Zählstand bei fixiertem Gerät und Drehung der Trommel gegen den Uhrzeigersinn.
Ansprechdrehzahl	2000 min <sup>-1</sup>
Mechanisch zulässige Drehzahl	3000 min <sup>-1</sup>
Betriebstemperaturbereich	0 °C bis +60 °C
Lagertemperaturbereich	-10 °C bis +60 °C
Vibrationsfestigkeit	150 m/s <sup>2</sup> (50 Hz bis 2000 Hz)
Stoßfestigkeit	1000 m/s <sup>2</sup> (11 ms)
Schutzklasse	IP65
Versorgungsspannungsbereich	DC 24 V (DC 17 - 30,8 V) (Mit SIEMENS DRIVE-CLiQ kompatibel)
Stromverbrauch	65 m A (bei 24 V) (beim Anschluss an ein Steuergerät)
Maximale Leistungsaufnahme	1,6 W oder weniger (bei 17,0 V) 1,6 W oder weniger (bei 30,8 V)
Stromversorgungsschutz	Verpolungsschutz für Stromversorgung, Überspannungsschutz durch eingebaute Sicherung, Überstromschutz
Abmessungen	φ110 × 55 mm Durchmesser der Durchgangsbohrung: φ20 oder φ22 mm
Kabellänge	1 m / 2 m / 3 m (maximale Länge von 30 m mit Verlängerungskabeln)
Ausgangsanschluss	SACC-M12MS-8Q SH hergestellt von PHOENIX CONTACT Inc.
Kompatibler Anschluss	SACC-M12FS-8Q SH hergestellt von PHOENIX CONTACT Inc.
Anlaufmoment	0,08 N·m oder weniger (bei 20 °C)
Trägheitsmoment	9,4 × 10 <sup>-5</sup> kg·m <sup>2</sup> oder weniger
Masse	1,2 kg oder weniger

Änderungen der obigen Informationen bleiben jederzeit vorbehalten.

## 9-2. Ausgangsanschluss-Stiftbelegung

Anschlussstift-Nr.	Name
1	+24 V
2	NC
3	RX_P
4	RX_N
5	0 V
6	TX_N
7	TX_P
8	NC

## 9-3. Kabelspezifikationen

### Hinweis

- Die Kopfkabel und Verlängerungskabel (von SIEMENS separat zu bestellen) dürfen weder geschnitten noch unsachgemäß verlängert werden. Dadurch wird die Garantie der Funktionen und Leistungsmerkmale des Gerätes außer Kraft gesetzt.

### Kopfkabel

Kabellänge	1 m / 2 m / 3 m
Steckverbinder	M12-Steckverbinder (Stecker) Typenbezeichnung: SACC-M12MS-8Q SH (hergestellt von PHOENIX CONTACT Inc.)



## 9-4. Alarmsignale

Dieses Produkt gibt auf der Grundlage der erfassten Fehler und dem Ergebnis der Eigendiagnose entsprechende Alarminformationen an das Steuergerät aus.

Die Alarmsignale enthalten Bitinformationen, die die Ursachen der Alarme angeben, die als „Störungsursachen“ bezeichnet werden und für dieses Produkt wie nachstehend gezeigt definiert sind.

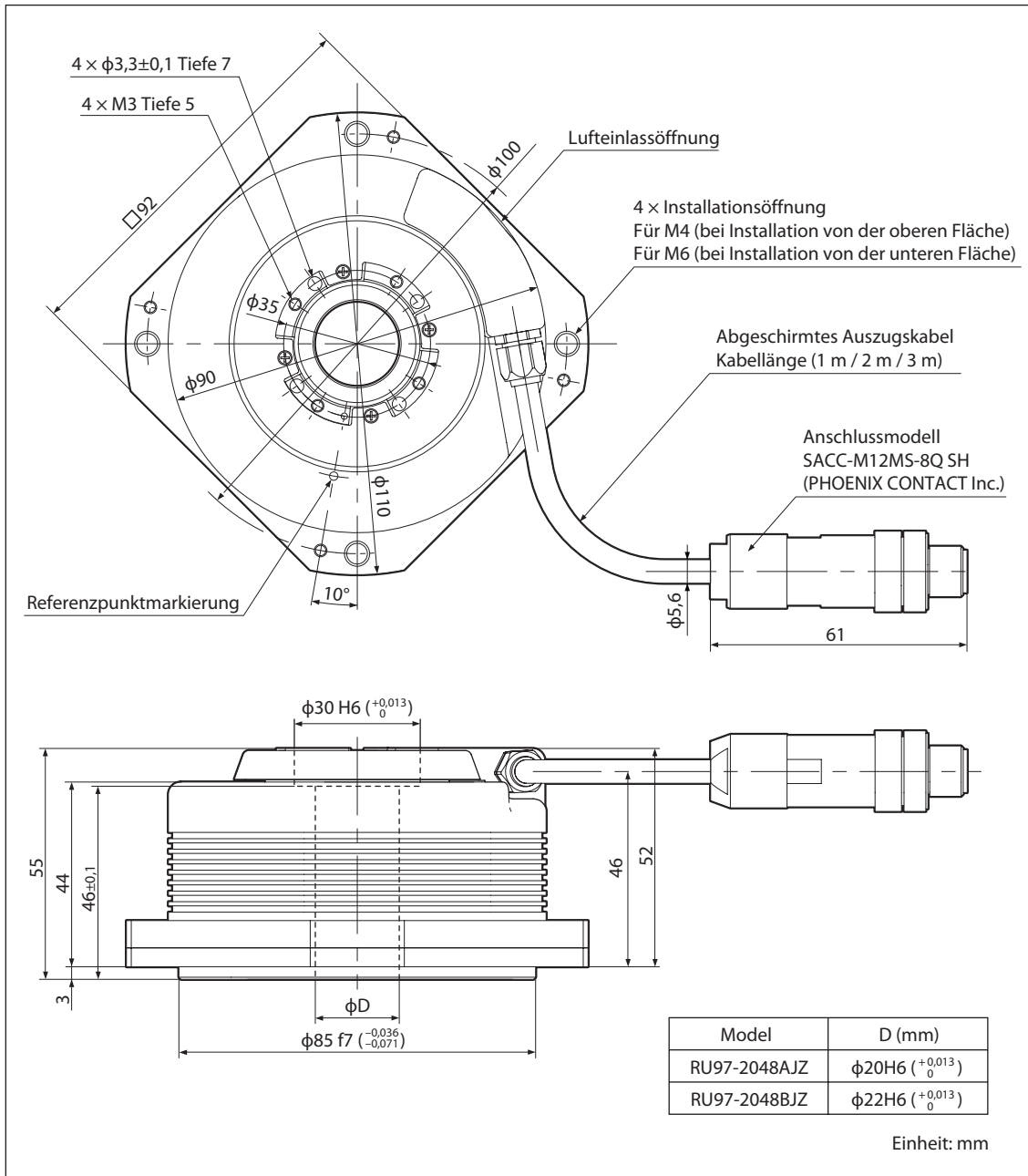
bit	Name		Details
31	Funktionssicherheits- Redundanzsystemzustände	Reserviert	Primär 1
30		Reserviert	Primär 0
29		Service code 2 [3]	Serviceinformationen 2 [3] Primär 0
28		F2	Alarm ist aufgetreten → 1
27		Service code 2 [2]	Serviceinformationen 2 [2] Primär 0
26		Service code 2 [1]	Serviceinformationen 2 [1] Primär 0
25		Service code 2 [0]	Serviceinformationen 2 [0] Primär 0
24		PDV	Daten ungültig → 1, Anderenfalls → 0
23		Hardware Fault	Schaltkreisstörung
22		Wrong Pos detected	Übermäßiger Fehler in Positionsinformation
21		Reserviert	Primär 0
20		Reserviert	Primär 0
19		INC Level Fault	Inkrementalsensor-Fehler
18		Other Fault	Sonstiger Fehler
17		Self Test Fault	Ein Fehler ist durch die Eigendiagnose erfasst worden.
16		Mutual Diag Fault	Ein Fehler im hochpräzisen Messsystem ist erfasst worden.
15		Systemzustände des hochpräzisen Messsystems	Reserviert
14	Reserviert		Primär 0
13	Service code 1 [3]		Serviceinformationen 1 [3] Primär 0
12	F1		Alarm has occurred → 1
11	Service code 1 [2]		Serviceinformationen 1 [2] Primär 0
10	Service code 1 [1]		Serviceinformationen 1 [1] Primär 0
9	Service code 1 [0]		Serviceinformationen 1 [3] Primär 0
8	PDV		Daten ungültig → 1, Anderenfalls → 0
7	Hardware Fault		Schaltkreisstörung
6	Wrong Pos detected		Übermäßiger Fehler in Positionsinformation
5	INC Speed Fault		Übermäßige Bewegungsgeschwindigkeit
4	ABS Sensor Fault		Absolutsensor-Fehler
3	INC Level Fault		Inkrementalsensor-Fehler
2	Other Fault		Sonstiger Fehler
1	Self Test Fault		Ein Fehler ist durch die Eigendiagnose erfasst worden.
0	Mutual Diag Fault	Ein Fehler im hochpräzisen Messsystem ist erfasst worden.	

## 9-5. Zubehör

Innensechskantschrauben	M4 × 16	4 (für die Installation des Rotors)
Unterlegscheiben	für M4	4
Genauigkeitszertifikat		1
Bedienungsanleitung		1

# 10. Außenabmessungen

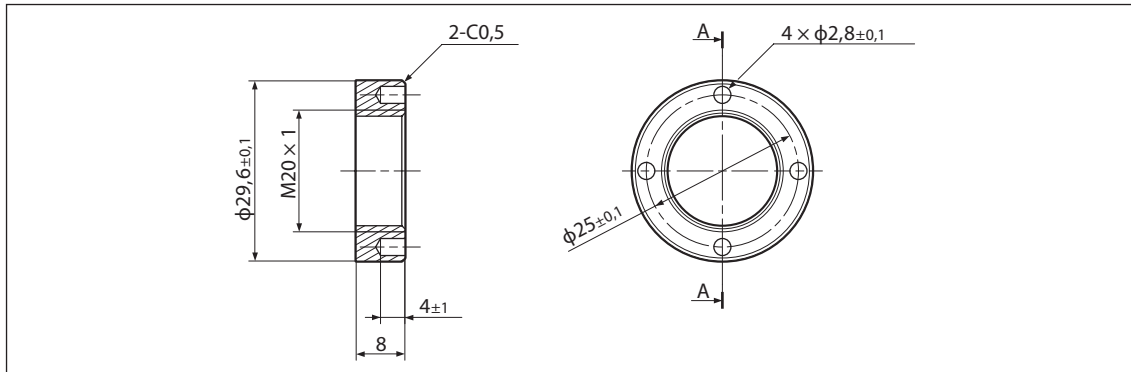
## 10-1. RU97



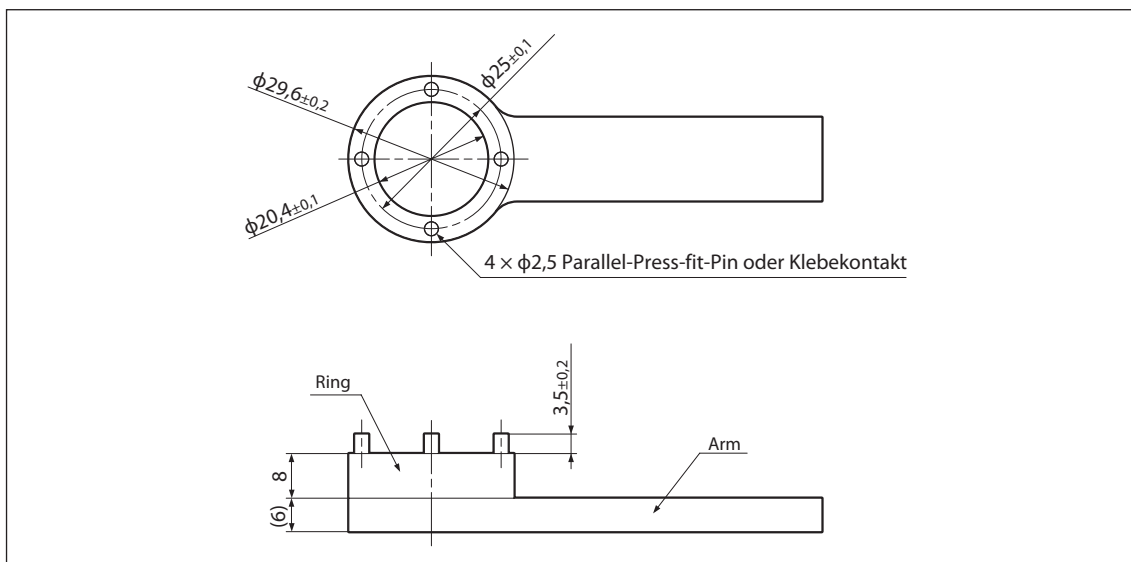
## 10-2. Referenzdiagramm

Die folgenden Gegenstände müssen vom Kunden bereitgestellt werden.

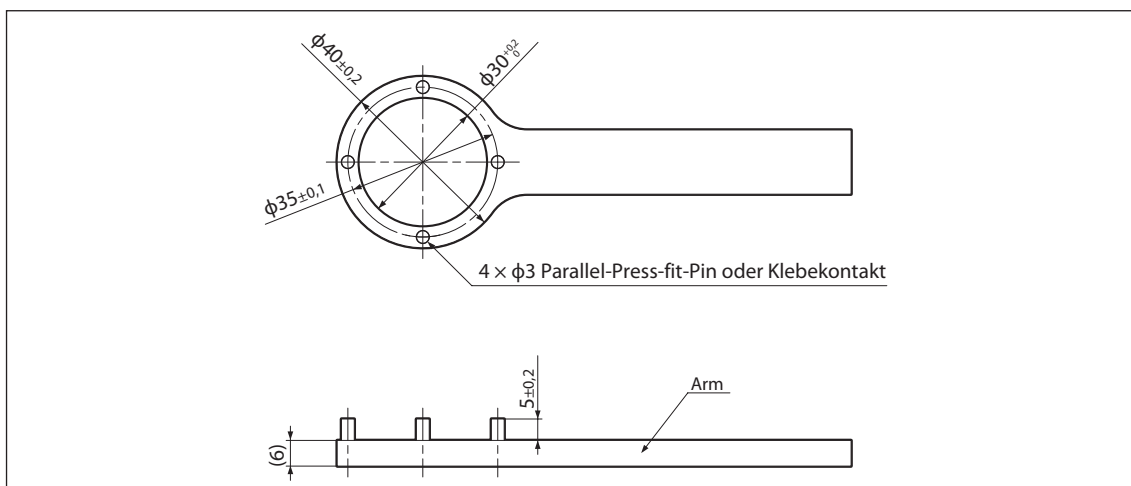
### 10-2-1. Befestigungsmutter



### 10-2-2. Ratsche



### 10-2-3. Schraubenschlüssel



このマニュアルに記載されている事柄の著作権は当社にあり、説明内容は機器購入者の使用を目的としています。したがって、当社の許可なしに無断で複製したり、説明内容（操作、保守など）と異なる目的で本マニュアルを使用することを禁止します。

本手册所记载的内容的版权归属Magnescale Co., Ltd.，仅供购买本手册中所记载设备的购买者使用。

除操作或维护本手册中所记载设备的用途以外，未经 Magnescale Co., Ltd. 的明确书面许可，严禁复制或使  
用本手册的任何内容。

The material contained in this manual consists of information that is the property of Magnescale Co., Ltd. and is intended solely for use by the purchasers of the equipment described in this manual.

Magnescale Co., Ltd. expressly prohibits the duplication of any portion of this manual or the use thereof for any purpose other than the operation or maintenance of the equipment described in this manual without the express written permission of Magnescale Co., Ltd.

Le matériel contenu dans ce manuel consiste en informations qui sont la propriété de Magnescale Co., Ltd. et sont destinées exclusivement à l'usage des acquéreurs de l'équipement décrit dans ce manuel.

Magnescale Co., Ltd. interdit formellement la copie de quelque partie que ce soit de ce manuel ou son emploi pour tout autre but que des opérations ou entretiens de l'équipement à moins d'une permission écrite de Magnescale Co., Ltd.

Die in dieser Anleitung enthaltenen Informationen sind Eigentum von Magnescale Co., Ltd. und sind ausschließlich für den Gebrauch durch den Käufer der in dieser Anleitung beschriebenen Ausrüstung bestimmt.

Magnescale Co., Ltd. untersagt ausdrücklich die Vervielfältigung jeglicher Teile dieser Anleitung oder den Gebrauch derselben für irgendeinen anderen Zweck als die Bedienung oder Wartung der in dieser Anleitung beschriebenen Ausrüstung ohne ausdrückliche schriftliche Erlaubnis von Magnescale Co., Ltd.

# 保証書

お客様	お名前	フリガナ			様
	ご住所	〒 電話 - -			
保証期間	お買上げ日	年	月	日	
	本体	1	年		
型名	<b>RU97-2048 Z Series</b>				

お買上げ店住所・店名				
電話	-	-		印

本書はお買上げ日から保証期間中に故障が発生した場合には、右記保証規定内容により無償修理を行うことをお約束するものです。

## 保証規定

### 1 保証の範囲

- ① 取扱説明書、本体添付ラベル等の注意書に従った正常な使用状態で、保証期間内に故障した場合は、無償修理いたします。
- ② 本書に基づく保証は、本商品の修理に限定するものとし、それ以外についての保証はいたしかねます。

### 2 保証期間内でも、次の場合は有償修理となります。

- ① 火災、地震、水害、落雷およびその他天災地変による故障。
- ② 使用上の誤りおよび不当な修理や改造による故障。
- ③ 消耗品および付属品の交換。
- ④ 本書の提示が無い場合。
- ⑤ 本書にお買上げ日、お客様名、販売店名等の記入が無い場合。(ただし、納品書や工事完了報告書がある場合には、その限りではありません。)

### 3 離島、遠隔地へ出張修理および持込修理品の出張修理については、出張に要する実費を別途申し受けます。

### 4 本書は日本国内においてのみ有効です。

### 5 本書の再発行はいたしませんので、紛失しないよう大切に保管してください。

お客様にお届けする日時が当社工場において記録される場合(納入日が工場で特定できる場合)、保証書への記入は省略されます。

### 日本からの輸出時における注意

本製品(および技術)は輸出令別表第1の16の項(外為令別表16の項)に該当します。キャッチオール規制による経済産業省の許可要否につきましては、輸出者様にてご確認ください。

#### **For foreign customers**

**Note:** This product (or technology) may be restricted by the government in your country. Please make sure that end-use, end user and country of destination of this product do not violate your local government regulation.

## 株式会社マグネスケール

〒108-6018 東京都港区港南2丁目15番1号 品川インターシティ A棟18階

## Magnescale Co., Ltd.

Shinagawa Intercity Tower A-18F, 2-15-1, Konan, Minato-ku, Tokyo 108-6018, Japan