

AXIS SERIE | LASERSENSOREN

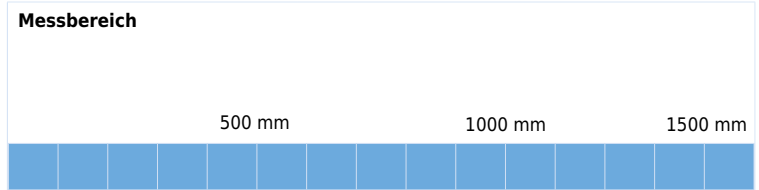
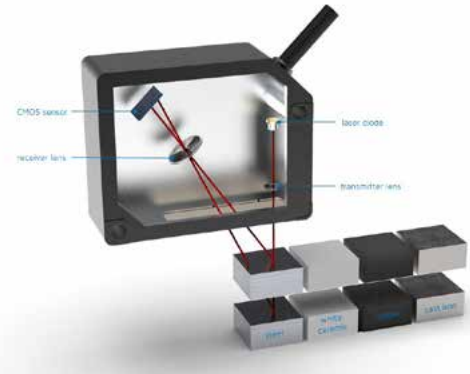
Schnelle, hochpräzise Sensoren, basierend auf Triangulationsprinzip und exzellentem Preis-Leistungs-Verhältnis.



- AXIS-MI: Miniatursensoren mit integrierter Elektronik
- AXIS-P: Performance Sensoren für die Fabrikautomation
- AXIS-HP: High-Performance Sensoren für hochgenaue Qualitätsprüfungen
- AXIS-LR: Long-Range Sensoren für große Messbereiche

Die Lasersensoren der AXIS Serie messen berührungslos und verschleißfrei. Mit Hilfe des Triangulationsprinzips wird der Abstand bzw. die Position des Messobjektes erfasst. Der Sensor sendet einen Laserstrahl aus, der vom Messobjekt reflektiert wird. Durch eine Linse wird das reflektierte Licht in einem definierten Winkel auf einen hochempfindlichen CMOS Sensor abgebildet. Eine Änderung des Abstands zum Messobjekt bewirkt eine Winkeländerung und somit auch einen sich verschiebenden Lichtpunkt auf dem CMOS Sensor. Hieraus wird der Abstand zum Messobjekt berechnet. Dank eines integrierten Controllers passt sich der Sensor automatisch an verschiedene Materialien an. Stabile Messungen auf schwierigen oder wechselnden Oberflächen werden dadurch möglich.

Je nach Anforderung stehen mit der AXIS Serie Sensoren unterschiedlicher Bauformen und Reichweiten zur Verfügung.



Miniatursensoren

Kleine, leichte Bauform, hohe Präzision	AXIS-MI		10 mm 104 mm
	AXIS-MI		50 mm 300 mm 500 mm

Performance Sensoren

Leistungsstarke Sensoren für die Fabrikautomation	AXIS-P		40 mm 100 mm 250 mm 500 mm 800 mm
	AXIS-P-800		

High-Performance Sensoren

Sensoren mit Messgenauigkeiten im Submikrometerbereich	AXIS-HP SHORT-RANGE		40 mm 100 mm 200 mm
	AXIS-HP MID-RANGE		500 mm 900 mm 1350 mm

Long-Range Sensoren

Für Reichweiten bis 13 m	AXIS-LR LONG-RANGE		3,8 m 13 m
--------------------------	--------------------	--	---------------



Genauigkeit (Linearitätsabweichung vom Messbereich)	Messrate	Strahlform		Ein-/Ausgänge			Besonderheiten	Seite
		Punkt	Linie	Analog	Digitale Schnittstelle	Eingang		
± 0,08% ± 0,1 % MR 16 ...70mm ± 0,16 % MR 16 ...120mm	2,2 kHz	■		Analog	RS 485	Teach-In	-	4
± 0,08% ± 0,1% MR, 50...200mm ± 0,15% MR, 50...350mm ± 0,23%	2,2 kHz	■	■				Alarm	
± 0,15% ± 0,2% ± 0,4% ± 0,4% ± 1,25%	2,2 kHz	■	■	Analog	-	Teach-In/ Synch	Alarm	6
± 0,06% ± 0,07% ± 0,09%	2,5 kHz	■	■	Analog	RS 485	Synch	Alarm und digitaler Ausgang	7
± 0,12% ± 0,19% ± 0,32%	2,5 kHz	■	■					
± 0,4% ± 0,11%	0,1 kHz	■		Analog		Teach-In	Alarm	8



SERIE AXIS-MI | MINIATUR

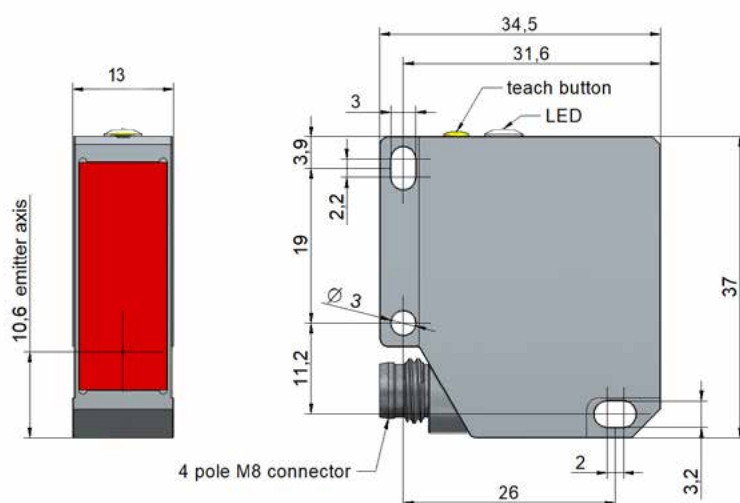
AXIS-MI	MINIATUR			
Messdistanz [mm]	16...26		16...120	
Messbereich [mm]	10		104	
Auflösung	1...3,2 µm		2...35 µm	
Linearitätsabweichung	± 0,08% MR		± 0,1 % MR, 16 ...70mm ± 0,16 % MR, 16 ...120mm	
Ansprech- / Abfallzeit	0,4 ms			
Laserklasse	1			
Temperaturdrift	± 0,01% Sde/K		± 0,04% Sde/K	
Strahlform	Punkt			
Gehäusematerial	Zink-Druckguss			
Baugröße	13 × 37 × 34,5 mm			
Anschluss	M8, 4-pin			
Arbeitstemperatur	-10 ... +50 °C			
Schutzklasse	IP67			
Fremdlichtsicherheit	<100 kLux			
Ausgang	Strom- / Spannungsausgang	RS485	Strom- / Spannungsausgang	RS485
Digitaler Eingang	Teach-In			
Zusatzfunktion	Parametrierung über Teach-In Knopf oder extern			

BESTELLCODE STRAHLFORM LASERPOINT

Stromausgang	AXIS-MI-10-1	-	AXIS-MI-104 -1	-
Spannungsausgang	AXIS-MI-10-2	-	AXIS-MI-104 -2	-
RS485	-	AXIS-MI-10-9	-	AXIS-MI-104 -9

TECHNISCHE ZEICHNUNGEN

■ AXIS-MI (MESSBEREICH 10 MM,104 MM)





SERIE AXIS-MI | MINIATUR

AXIS-MI	MINIATUR					
Messdistanz [mm]	50 ... 100		50 ... 350		50 ... 550	
Messbereiche [mm]	50		300		500	
Auflösung	2... 16 µm		1 ... 100 µm		2 ... 160 µm	
Linearitätsabweichung	± 0,08% MR		± 0,1% MR, 50...200 mm ± 0,15% MR, 50...350 mm		± 0,23% MR	
Ansprech-/ Abfallzeit	0,4 ms					
Laserklasse	2					
Temperaturdrift	± 0,02% Sde/K		± 0,05% Sde/K		± 0,08% Sde/K	
Strahlform	Linie		Punkt oder Linie			
Gehäusematerial	Zink-Druckguss					
Baugröße	13,6 × 49 × 40,3 mm					
Anschluss	M8, 4-pin					
Arbeitstemperatur	-10 ... +50 °C					
Schutzklasse	IP67					
Fremdlichtsicherheit	<100 kLux					
Ausgang	Strom- / Spannung	RS485	Strom- / Spannung	RS485	Strom- / Spannung	RS485
Digitaler Eingang	Teach-In					
Zusatzfunktion	Parametrierung über Teach-In Knopf					

BESTELLCODE LASER POINT

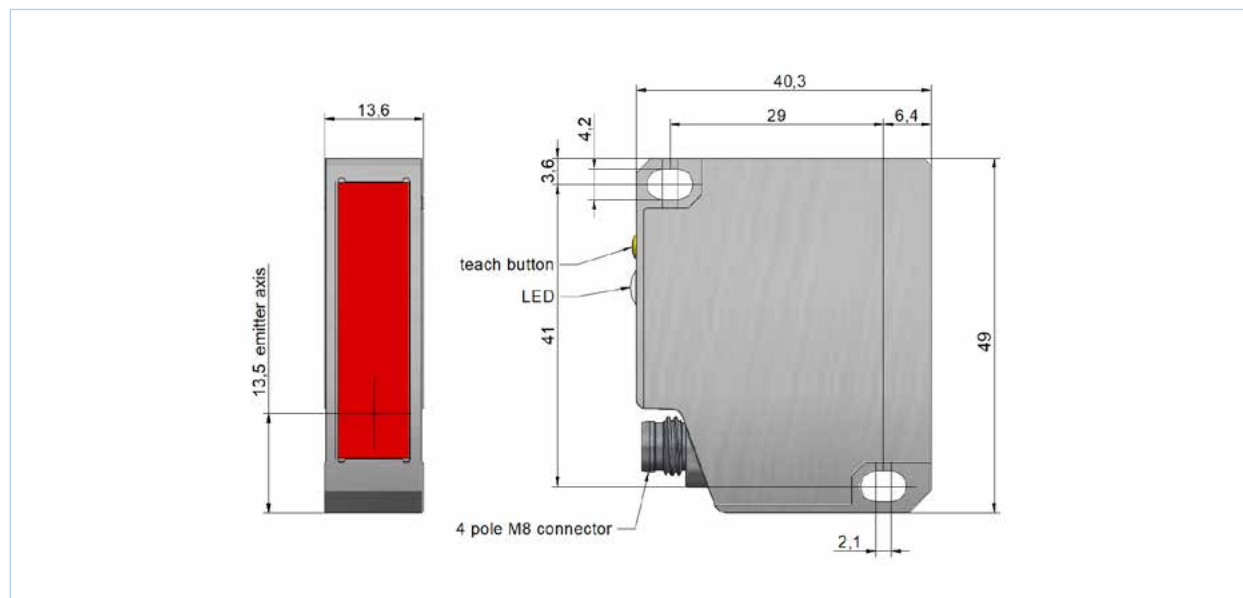
Stromausgang	AXIS-MI-50-1	-	AXIS-MI-300-1	-	AXIS-MI-500-1	
Spannungsausgang	AXIS-MI-50-2	-	AXIS-MI-300-2	-	AXIS-MI-500-2	
RS485	-	AXIS-MI-50-9	-	AXIS-MI-300-9		AXIS-MI-500-9

BESTELLCODE STRAHLFORM LASER LINE

Stromausgang	AXIS-MI-50-3	-	AXIS-MI-300-3		AXIS-MI-500-3	-
Spannungsausgang	AXIS-MI-50-4	-	AXIS-MI-300-4		AXIS-MI-500-4	-
RS485	-	AXIS-MI-50-10	-	AXIS-MI-300-10		AXIS-MI-500-10

TECHNISCHE ZEICHNUNGEN

■ AXIS-MI (MESSBEREICH 50 MM;300 MM;500 MM)





SERIE AXIS-P | PERFORMANCE

AXIS-P	PERFORMANCE								AXIS-P-800
Messdistanz [mm]	30 ...70	30 ...130	50 ...300	100 ...600	30 ...70	30 ...130	50 ... 300	100 ...600	200 ...1000
Messbereiche [mm]	40	100	250	500	40	100	250	500	800
Auflösung [μm]	4 ...20	5 ...60	10 ...330	15 ...670	4 ... 20	5 ...60	10...330	15...670	20...400
Linearitätsabweichung	$\pm 12 \dots$ $\pm 60 \mu\text{m}$ $\pm 0,15\%$	$\pm 15 \dots$ $\pm 200 \mu\text{m}$ $\pm 0,20\%$	$\pm 30 \dots$ $\pm 1000 \mu\text{m}$ $\pm 0,40\%$	$\pm 50 \dots$ $\pm 2000 \mu\text{m}$ $\pm 0,40\%$	$\pm 12 \dots$ $\pm 60 \mu\text{m}$ $\pm 0,15\%$	$\pm 15 \dots$ $\pm 200 \mu\text{m}$ $\pm 0,20\%$	$\pm 30 \dots$ $\pm 1000 \mu\text{m}$ $\pm 0,40\%$	$\pm 50 \dots$ $\pm 2000 \mu\text{m}$ $\pm 0,40\%$	$\pm 0,11..$ 1,65 mm
Ansprech- und Abfallzeit	0,9 ms				0,9 ms				< 4 ms
Laserklasse	2				2				
Temperaturdrift [Sde/K]	-				$\pm 0,015\%$	$\pm 0,03\%$			< 0,02 %
Strahlform	Punkt				Punkt oder Linie				
Gehäusematerial	Zink-Druckguss								Aluminium
Baugröße [mm]	13,4 x 48,2 x 40								20,4x135x45
Anschluss	M12, 5-pin				M12, 8-pin				
Arbeitstemperatur	0 ... +50 °C								
Schutzklasse	IP67								
Fremdlichtsicherheit	-				50 kLux	40 kLux	8 kLux	10 kLux	< 10 kLux
Analoger Ausgang	Strom- / Spannungsausgang								
Digitaler Ausgang	-				Alarm				
Digitaler Eingang	Teach-In				Teach-In und Sync				
Zusatzfunktion	Parametrierung über Teach-In Knopf oder extern, Automatische Strom-/ Spannungserkennung								

BESTELLCODE STRAHLFORM LASER POINT

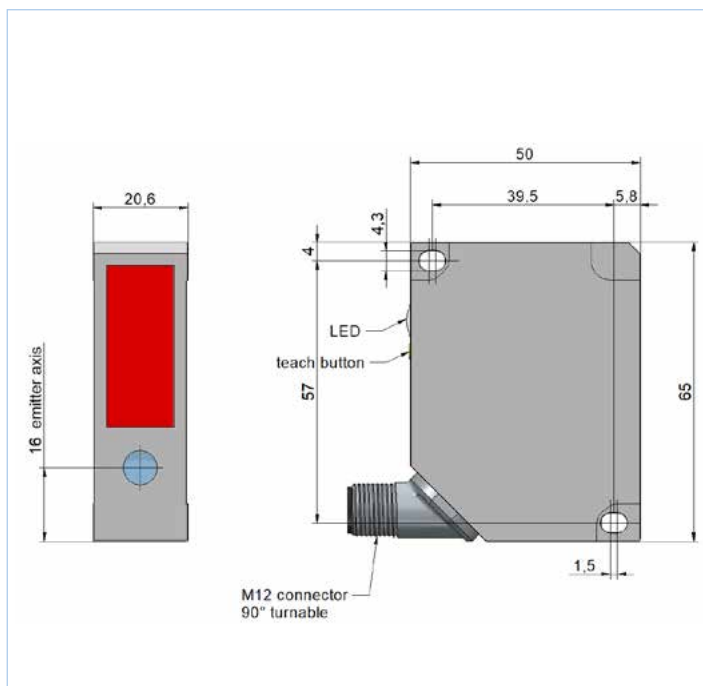
Stromausgang	AXIS-P-40-1	AXIS-P-100-1	AXIS-P-250-1	AXIS-P-500-1	-	-	-	-	-
Spannungsausgang	AXIS-P-40-2	AXIS-P-100-2	AXIS-P-250-2	AXIS-P-500-2	-	-	-	-	-
Strom / Spannung	-	-	-	-	AXIS-P-40-7	AXIS-P-100-7	AXIS-P-250-7	AXIS-P-500-7	AXIS-P-800-3

BESTELLCODE STRAHLFORM LASER LINE

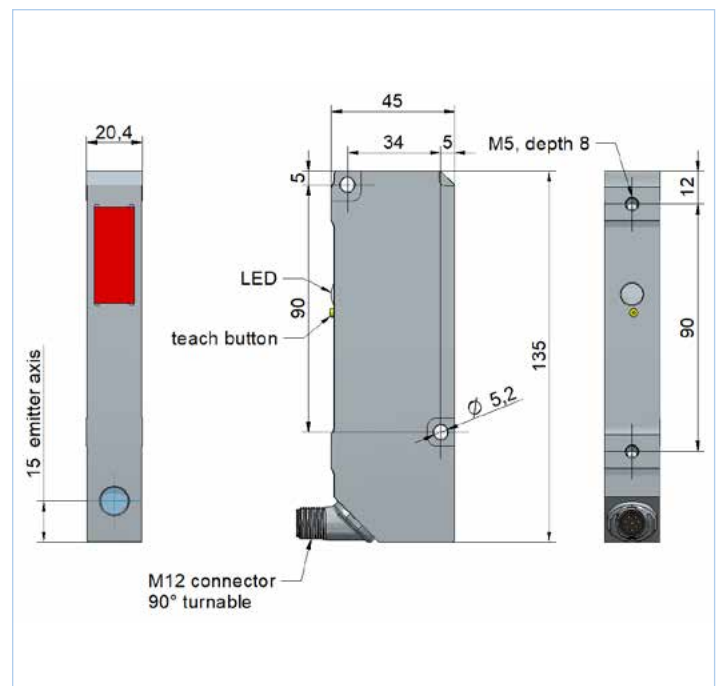
Strom / Spannung	-	-	-	-	AXIS-P-40-8	AXIS-P-100-8	AXIS-P-250-8	AXIS-P-500-8	AXIS-P-800-4
------------------	---	---	---	---	-------------	--------------	--------------	--------------	--------------

TECHNISCHE ZEICHNUNGEN

■ AXIS-P



■ AXIS-P-800





SERIE AXIS-HP | HIGH-PERFORMANCE

AXIS-HP	SHORT-RANGE			MID-RANGE			
Messdistanz [mm]	30 ...70	40 ...140	50 ...250	100 ...600	100 ... 1000	150 ... 1500	
Messbereich [mm]	40	100	200	500	900	1350	
Fokusbereiche	55 ... 70 mm	110 ... 140 mm	200 ... 250 mm	400 ... 600 mm	750 ... 1000 mm	1000 ... 1500 mm	
Sweetspots	65 mm	130 mm	240 mm	500 mm	1000 mm	1500 mm	
Auflösung [μm]	0,7 ... 1	1,2 ... 2,5	1,4 ... 6,3	3 ... 24	3 ... 63	13 ... 125	
Wiederholgenauigkeit	0,1 ... 0,3 μm	0,3 ... 0,7 μm	0,3 ... 2 μm	1 ... 9 μm	1 ... 32 μm	3 ... 63 μm	
Linearitätsabweichung	$\pm 24 \mu\text{m}$ $\pm 0,06\%$	$\pm 70 \mu\text{m}$ $\pm 0,07\%$	$\pm 180 \mu\text{m}$ $\pm 0,09\%$	$\pm 600 \mu\text{m}$ $\pm 0,12\%$	$\pm 1710 \mu\text{m}$ $\pm 0,19\%$	$\pm 4320 \mu\text{m}$ $\pm 0,32\%$	
Ansprech-/ Abfallzeit	0,8 ms						
Messrate	2,5 kHz						
Laserklasse	1			1	2	1	2
Temperaturdrift [Sde/K]	$\pm 0,009\%$	$\pm 0,014\%$	$\pm 0,025\%$	$\pm 0,038\%$	$\pm 0,065\%$	$\pm 0,1\%$	
Strahlform	Punkt oder Linie						
Gehäusematerial	Aluminium						
Baugröße	26 x 74 x 55 mm						
Anschluss	M12, 8-pin			M12, 8-pin			
Arbeitstemperatur	-10 ... +50 °C						
Schutzklasse	IP67						
Fremdlichtsicherheit	28 kLux	35 kLux	< 170 kLux	170 kLux	300 kLux	<100 kLux	35 kLux
Analoger Ausgang	Strom-/ Spannungsausgang						
Digitale Schnittstelle	RS485						
Digitaler Ausgang	Alarm und Schaltausgang						
Digitaler Eingang	Sync und RS485						
Zusatzfunktion	Distanz- oder Toleranzfunktion: Selektierbare Filterung, Parametrierbarer, digitaler Schaltausgang mit einstellbarer Hysterese in Millimeter, Diverse Trigger Modi, Touch-Display, Umstellung Strom- oder Spannungsausgang, 3 Speicherplätze für Parameter-Einstellungen						

BESTELLCODE STRAHLFORM LASER POINT

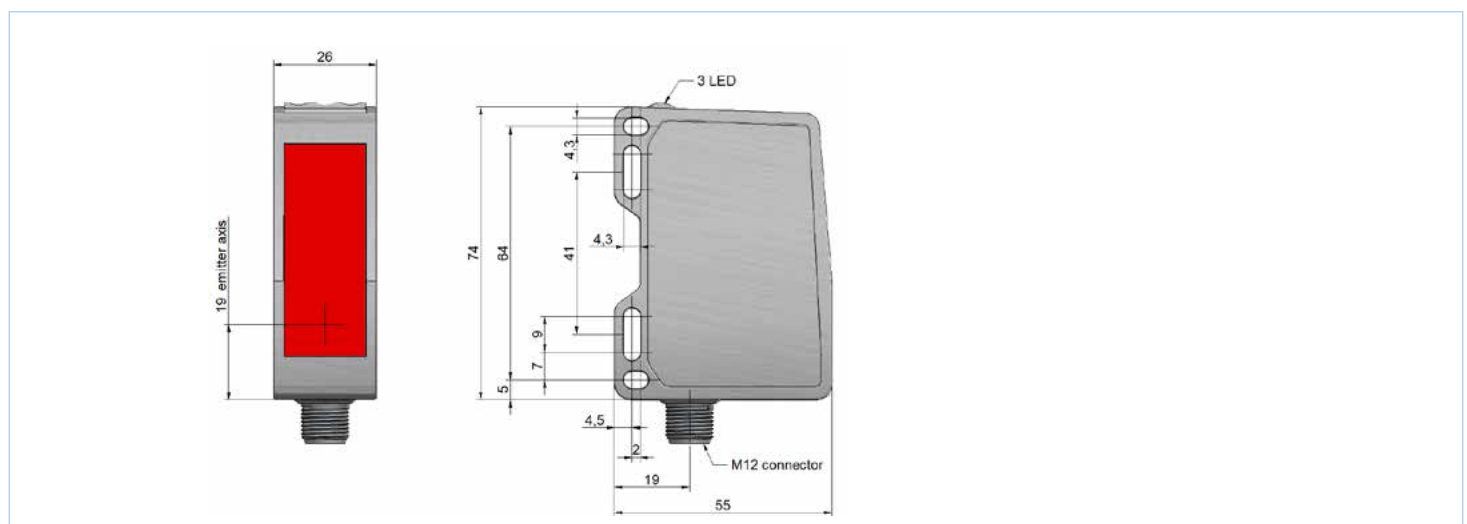
Funktion: Distanz	AXIS-HP-40-1	AXIS-HP-100-1	AXIS-HP-200-1	AXIS-HP-500-1	AXIS-HP-500-5	AXIS-HP-900-1	AXIS-HP-900-5	AXIS-HP-1350-1	-
Funktion: Toleranz	AXIS-HP-40-2	AXIS-HP-100-2	AXIS-HP-200-2	-	-	-	-	-	-

BESTELLCODE STRAHLFORM LASER LINE

Funktion: Distanz	AXIS-HP-40-3	AXIS-HP-100-3	AXIS-HP-200-3	AXIS-HP-500-3	AXIS-HP-500-7	AXIS-HP-900-3	AXIS-HP-900-7	AXIS-HP-1350-3	AXIS-HP-1350-7
Funktion: Toleranz	AXIS-HP-40-4	AXIS-HP-100-4	AXIS-HP-200-4	-	-	-	-	-	-

TECHNISCHE ZEICHNUNGEN

AXIS-HP





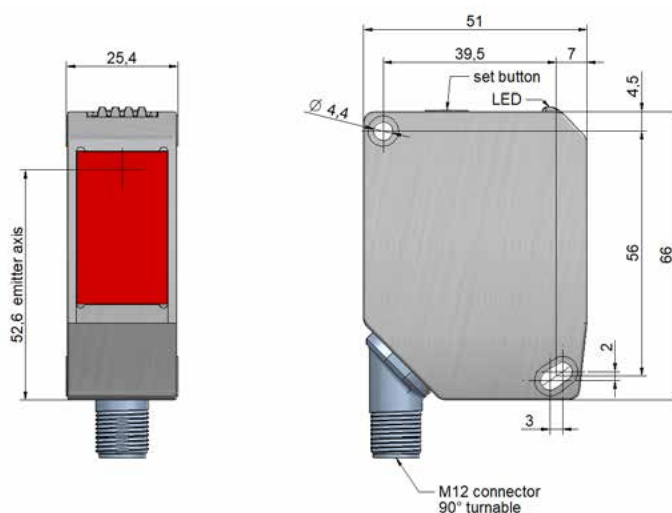
SERIE AXIS-LR | LONG-RANGE

AXIS-LR	LONG-RANGE	
Messdistanz [mm]	200 ... 4000	200 ... 13 000
Messbereich [mm]	3800	12 800
Auflösung	1,3 mm	5 mm
Wiederholgenauigkeit	± 5 mm	± 15 mm
Linearitätsabweichung	± 15 mm ± 0,49%	± 15 mm ± 0,11%
Ansprech-/ Abfallzeit	20 ms	
Laserklasse	2	
Temperaturdrift [Sde/K]	± 0,005% Sde/K	± 0,003% Sde/K
Strahlform	Punkt	
Gehäusematerial	Aluminium	
Baugröße	25,4 × 66 × 51 mm	
Anschluss	M12, 5-pin	
Arbeitstemperatur	-25 ... +50 °C	
Schutzklasse	IP67	
Fremdlichtsicherheit	40 kLux	
Analoger Ausgang	Strom- / Spannungsausgang	
Digitaler Ausgang	Alarm	
Digitaler Eingang	Teach-In	
Zusatzfunktion	Parametrierung über Teach-in Knopf oder extern	

BESTELLCODE STRAHLFORM LASER POINT		
Stromausgang	AXIS-LR-3800-1	AXIS-LR-12800-1
Spannungsausgang	AXIS-LR-3800-2	

TECHNISCHE ZEICHNUNGEN

■ AXIS-LR



ZUBEHÖR

ANSCHLUSSKABEL (GESCHIRMT) FÜR STECKERAUSGANG

KABEL MIT GEGENSTECKER GERADE			KABEL MIT GEGENSTECKER GEWINKELT		
AXIS-MI	K4P2M-S-M8	2 m	AXIS-MI	K4P2M-SW-M8	2 m
	K4P5M-S-M8	5 m		K4P5M-SW-M8	5 m
	K4P10M-S-M8	10 m		K4P10M-SW-M8	10 m
AXIS-P / AXIS-LR	K5P2M-S-M12	2 m	AXIS-P / AXIS-LR	K5P2M-SW-M12	2 m
	K5P5M-S-M12	5 m		K5P5M-SW-M12	5 m
	K5P10M-S-M12	10 m		K5P10M-SW-M12	10 m
AXIS-P, AXIS-P-800 / AXIS-HP	K8P2M-S-M12	2 m	AXIS-P, AXIS-P-800 / AXIS-HP	K8P2M-SW-M12	2 m
	K8P5M-S-M12	5 m		K8P5M-SW-M12	5 m
	K8P10M-S-M12	10 m		K8P10M-SW-M12	10 m

BEFESTIGUNGEN

AXIS-MI	Befestigungswinkel L-Form, Stahl
AXIS-P	Befestigungswinkel L-Form, Stahl
AXIS-HP	Befestigungswinkel X7 L-Form 90°, inkl. Zubehör
	Befestigungswinkel X7 L-Form 30° horizontal, inkl. Zubehör
	Befestigungswinkel X7 L-Form 30°vertikal, inkl. Zubehör

SENSORBEFESTIGUNG FLEXMOUNT

FLEXMOUNT	
AXIS-MI, Messbereiche 10mm, 104mm	<ul style="list-style-type: none"> Einfache und schnelle Montage Backen aus Edelstahl, Kugelzapfen aus Stahl verzinkt, Montageblech aus Edelstahl
AXIS-MI, Messbereiche 50mm, 300mm, 500mm	

ANSCHLUSS

■ AXIS-MI | M8

PIN	KABELFARBE	FUNKTION	
		ANALOG	RS485
1	braun	+Vs	
2	weiß	teach-in	Rx/ Tx -
3	blau	0 V	
4	schwarz		Rx/ Tx +

■ AXIS-P | M12

PIN	FUNKTION	KABELFARBE
1	+Vs	braun
2	analog	weiß
3	0 V	blau
4	n.c.	schwarz
5	ext. teach	grau

■ AXIS-P, AXIS-P-800 | M12

PIN	FUNKTION	KABELFARBE
1	n.c.	weiß
2	+Vs	braun
3	analog I	grün
4	ext. teach	gelb
5	alarm	grau
6	analog U	pink
7	0 V	blau
8	sync. in	rot

■ AXIS-HP | M12

PIN	FUNKTION	KABELFARBE
1	Rx/Tx-	weiß
2	+Vs	braun
3	analog	grün
4	out	gelb
5	alarm	grau
6	Rx/Tx+	pink
7	0 V	blau
8	sync. in	rot

■ AXIS-LR | M12

PIN	FUNKTION	KABELFARBE
1	+Vs	braun
2	analog	weiß
3	0 V	blau
4	alarm	schwarz
5	ext. teach	grau

