

DIGITAL ANZEIGE

für den Industrieinsatz



Serie REX-D

Key-Features:

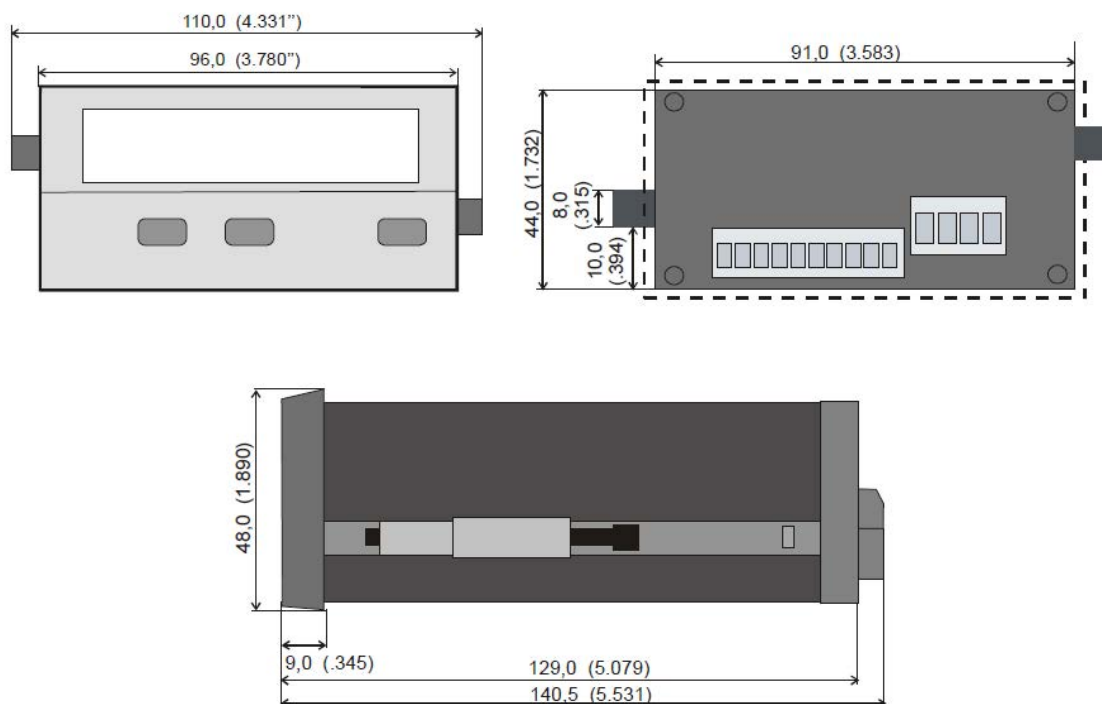
- REX-D-X345: reines Anzeigegerät
- REX-D-X347: Anzeigegerät mit 2 Grenzwerten und Schaltausgängen
- REX-D-X348: Anzeigegerät mit serieller RS232 und RS485 Schnittstelle
- schnelle Zählfunktion bis zu 100 kHz
- Geschwindigkeits- und Frequenzmesser
- Timer, Stoppuhr
- zahlreiche Zusatzfunktionen, wie Linearisierung, Digitalfilter, Helligkeitsregelung, etc.

Inhalt:

TECHNISCHE DATEN REX

Anzeige		6-stellig, 15 mm hohe LEDs, hinterleuchtete Einheit
Schalttafelausschnitt	[mm]	91 x 44
Eingänge		3 (PNP / NPN / Namur), A/B = Impulse, C = Reset
Stromaufnahme Eingänge	[mA]	5,1 / 24V (R _i = 4,7 kOhm)
Eingangspegel HTL (Standard)	[V]	Low: 0...3,5, High: 9...30
Eingangspegel TTL (Option -TTL)	[V]	CMOS- Pegel, Low: 0...0,8, High: 3,6...5
Eingangsfrequenz maximal	[kHz]	100 bei Betriebsart Zähler / 25 bei allen anderen Betriebsarten / Eingang C: 1 (Mindestimpulsdauer 500 µs)
Auffrischungszeit der Anzeige	[msec]	ca. 7 (bei Tachometerbetrieb 330)
Genauigkeit Frequenzmessung		100 ppm ±1 Digit
Versorgungsspannung	[VAC]	115 / 250 (±12,5%)
Anschlussleistung	[W]	8
Nennspannung	[VDC]	24, (17-30)
Stromaufnahme (ohne Sensoren)	[mA]	18 V = 120, 24 V = 95, 30 V = 80
Hilfsspannung für Sensoren	[VDC]	24 (±15%), 120 mA (bei AC- und DC-Versorgung) / 5,120 mA bei Option -TTL
Schaltausgänge		PNP, max. 30V, max. 150 mA
Schutzklasse		von vorne IP65, rückseitig IP20
Arbeitstemperatur	[°C]	0...+45
Gehäuse		Norly UL94-V-0
Elektrischer Anschluss		Anschlussklemmen, Signalleitung max 1,5 mm
Gewicht	[g]	ca. 450
Elektromagnetische Verträglichkeit (EMV)		CE konform, EMV2004/108/EG: EN61000-6-2 und EN61000-6-3
Lieferumfang		Anzeige, Befestigungsmaterial, Dichtung, Betriebsanleitung

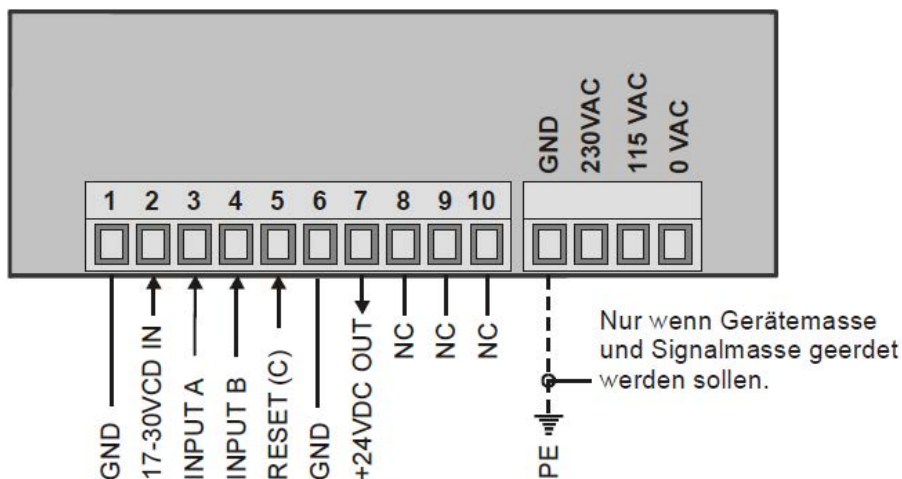
TECHNISCHE ZEICHNUNG ANZEIGE REX



ELEKTRISCHER ANSCHLUSS REX-D-X345

Reines Anzeigerät

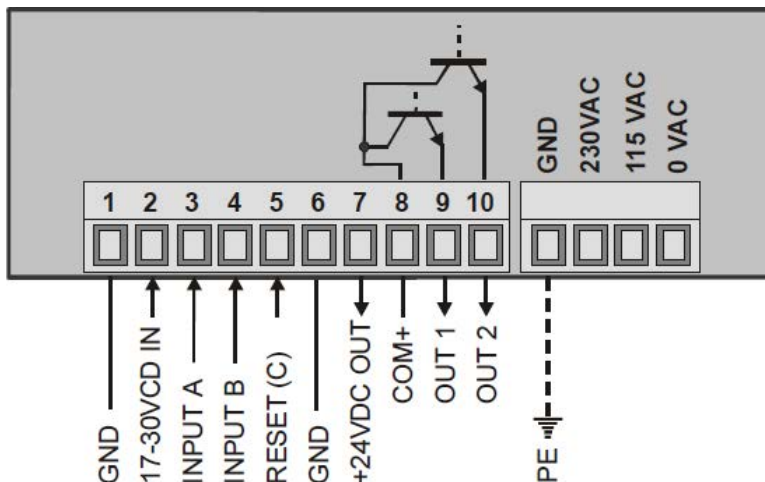
Bei Sonderausführungen mit TTL-Eingang (Option) liegt an Klemme 7 eine Hilfsspannung von 5 V anstelle von 24 V an.



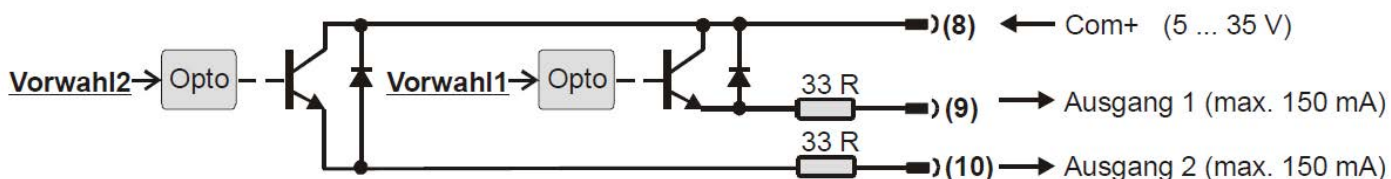
ELEKTRISCHER ANSCHLUSS REX-D-X347

Anzeigerät mit 2 Grenzwertvorgaben

Bei Sonderausführungen mit TTL-Eingang (Option) liegt an Klemme 7 eine Hilfsspannung von 5 V anstelle von 24 V an.



Das Schaltverhalten dieser potentialfreien Ausgänge ist programmierbar. Klemme 8 (COM+) muss mit dem positiven Pol der zu schaltenden Spannung verbunden werden. Der zulässige Spannungsbereich ist 5 - 30 Volt und der zulässige Maximalstrom 150 mA pro Ausgang. Beim Schalten induktiver Lasten wird eine zusätzliche, externe Bedämpfung der Spule durch eine Diode empfohlen.

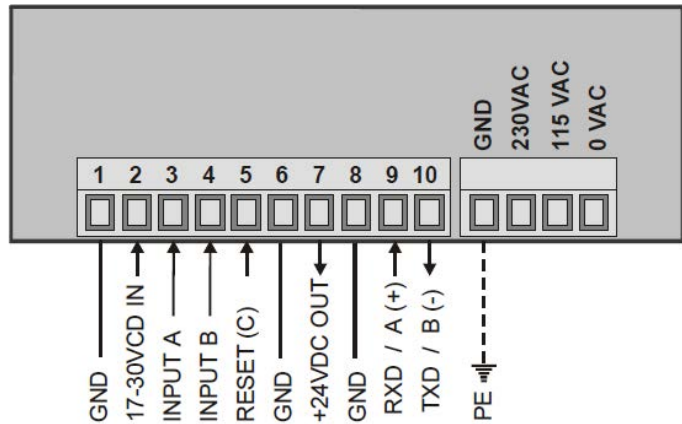


*) Sofern Relais-Ausgänge bevorzugt werden, bitte anfragen.

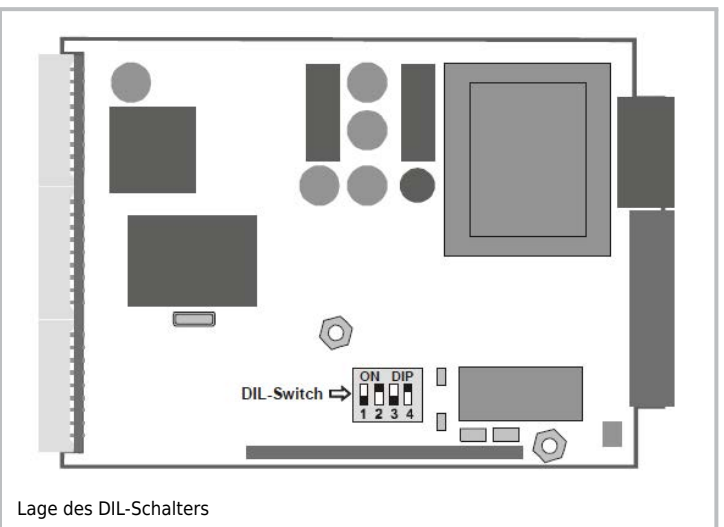
ELEKTRISCHER ANSCHLUSS REX-D-X348

Anzeigegerät mit serieller Schnittstelle

Bei Sonderausführungen mit TTL-Eingang (Option) liegt an Klemme 7 eine Hilfsspannung von 5 V anstelle von 24 V an.



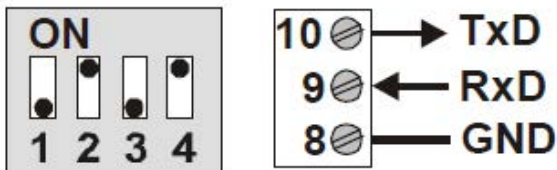
Ab Werk ist die serielle Schnittstelle auf RS 232 konfiguriert. Eine Umstellung auf RS 485 (2-Leiter) ist an einem internen DIL-Schalter möglich. Hierzu müssen die Schraubklemmleisten abgesteckt und die Rückwand des Gerätes abgenommen werden, Danach kann die Platine nach hinten aus dem Gehäuse herausgezogen werden.



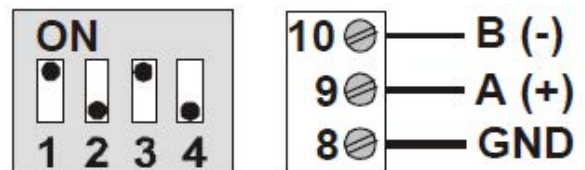
Abnehmen der Rückwand

Lage des DIL-Schalters

RS 232:



RS 485:



- Niemals am DIL-Schalter die Schieber 1 und 2 oder die Schieber 3 und 4 gleichzeitig auf ON stellen!

- Nach Einstellung des Schalters Platine bitte vorsichtig in das Gehäuse zurückschieben, damit die Übergabestifte zur frontseitigen Tastatur nicht beschädigt werden.

PROGRAMMIERUNG

Eine ausführliche Beschreibung der Programmierung finden Sie in der Bedienungsanleitung.

Das Gerät wird über drei frontseitige Tasten bedient, die im weiteren Verlauf dieser Beschreibung wie folgt benannt werden:



Die Tastenfunktion hängt von dem jeweiligen Betriebszustand des Gerätes ab. Es werden drei Betriebszustände unterschieden:

- Normaler Anzeigebetrieb
- Parametrierung
 - a) Grundeinstellungen
 - b) Betriebsparameter
- Teach-Betrieb

Einstell-Menü:

Das Einstell-Menü besteht aus einem Grundmenü für die Basiswerte des Gerätes und einem Menü für die Betriebsparameter. Im letzteren Menü erscheinen nur diejenigen Betriebsparameter, die per Grundmenü auch freigegeben wurden. Wenn z. B. im Grundmenü die Linearisierungsfunktion ausgeschaltet wurde, dann werden im Parametermenü die Linearisierungsparameter auch nicht angezeigt.

Die Parameter selbst werden auf der Anzeige so gut wie möglich als Texte dargestellt. Auch wenn die Möglichkeiten der Text-Darstellung bei einer 7-Segment-Anzeige sehr beschränkt sind, so hat sich diese Methode doch als intuitives und brauchbares Hilfsmittel zur Vereinfachung der Programmierung bewährt.

Die nachfolgende Übersicht dient zum allgemeinen Verständnis des Menü-Aufbaus.

Übersicht über die Grundparameter (Basismenü):

REX-D-X345	REX-D-X347	REX-D-X348
Type (Betriebsart)	Type (Betriebsart)	Type (Betriebsart)
Charakteristik	Charakteristik	Charakteristik
Helligkeit	Helligkeit	Helligkeit
Code	Code	Code
Linearisierungsmodus*	Linearisierungsmodus*	Linearisierungsmodus*
	Vorwahl-Mode 1	Serial Unit Nummer
	Vorwahl-Mode 2	Serial Format
	Hysterese 1	Serial Baudrate
	Hysterese 2	

* Erscheint nur bei den Betriebsarten „Zähler“ oder „Tachometer“.

BETRIEBSARTEN

	Betriebsart „RPM“	Betriebsart „Time“	Betriebsart „Timer“	Betriebsart „Count“	Betriebsart „Speed“
REX-D-X345	Frequenz	Display Format	Zeitauflösung	Zähler-Mode	Referenzzeit
	Anzeigewert	Frequenz	Start/Stopp	Impulsbewertung	Anzeigewert
	Dezimalpunkt	Anzeigewert	Auto Reset	Setzwert	Dezimalpunkt
	Wait Time	Wait Time	Latch-Funktion	Reset/Set	Wait Time
	Mittelwertsfilter	Mittelwertsfilter		Dezimalpunkt	
REX-D-X347	Preselection 1	Preselection 1	Preselection 1	Preselection 1	Preselection 1
	Preselection 2	Preselection 2	Preselection 2	Preselection 2	Preselection 2
	Frequenz	Display Format	Zeitauflösung	Zähler-Mode	Referenzzeit
	Anzeigewert	Frequenz	Start/Stopp	Impulsbewertung	Anzeigewert
	Dezimalpunkt	Anzeigewert	Auto Reset	Setzwert	Dezimalpunkt
	Wait Time	Wait Time	Latch-Funktion	Reset/Set	Wait Time
	Mittelwertsfilter	Mittelwertsfilter		Dezimalpunkt	
REX-D-X348	Frequenz	Display Format	Zeitauflösung	Zähler-Mode	Referenzzeit
	Anzeigewert	Frequenz	Start/Stopp	Impulsbewertung	Anzeigewert
	Dezimalpunkt	Anzeigewert	Auto Reset	Setzwert	Dezimalpunkt
	Wait Time	Wait Time	Latch-Funktion	Reset/Set	Wait Time
	Mittelwertsfilter	Mittelwertsfilter		Dezimalpunkt	
	Serial Timer	Serial Timer	Serial Timer	Serial Timer	Serial Timer
	Serial Mode	Serial Mode	Serial Mode	Serial Mode	Serial Mode
	Serial Code	Serial Code	Serial Code	Serial Code	Serial Code

GEHÄUSE

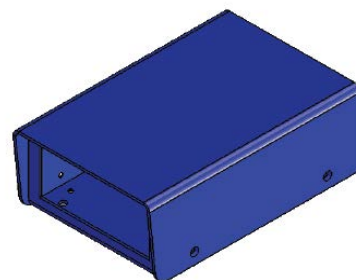
Aluminiumgehäuse GEH01P65

- schwarze Pulverbeschichtung
- interne Erdungsklemme
- Schutzart: IP65
- Abmessungen: (B x H x T) 168 mm x 83 mm x 220 mm
- Lieferumfang: Gehäuse, Befestigungsmaterial
- Ohne Kabeldurchlässe (müssen individuell gebohrt werden)



Tischgehäuse TG9648

- Das Gehäuse ist geeignet zum Einbau aller Anzeigeegeräte mit den Frontabmessungen 96 x 48 mm
- muss selber montiert werden
- Abmessungen: (B x H x T) 114 mm x 62 mm x 176 mm
- Lieferumfang: Gehäuse, Befestigungsmaterial



AUSFÜHRUNGEN

REX-D-X345	Reine Anzeige, Eingangspiegel HTL
REX-D-X347	Anzeige mit Schaltausgängen und 2 Grenzwertvorgaben, Eingangspiegel HTL
REX-D-X348	Anzeige mit serieller Schnittstelle RS232 / RS485, Eingangspiegel HTL
Option: -TTL	Ausführung TTL-Eingangssignal

ZUBEHÖR

Gehäuse

TG9648	Tischgehäuse
GEH0IP65	Aluminiumgehäuse, IP65

Sonstiges

Einstellung	Voreinstellung der Anzeige nach Kundenwunsch
-------------	--



Diese Daten können jederzeit ohne Vorankündigung geändert werden.