

MAGNESCALE

digitale Magnetbänder



Lesekopf PL25 mit Interpolator MJ100/110, Magnetband SL110, SL130

Key-Features:

- Messbereiche:
 - Magnetprofil SL130: 200 - 2000 mm
 - Magnetband SL110: 200 - 30000 mm
- Auflösung MJ: 5, 10, 25, 50, 125µm einstellbar
- A/B TTL-Ausgangssignal oder HTL open collector
- resistent gegen Schmutz, Schwingungen, Stöße, Wasser und Öl
- Schutzart IP 67 (Lesekopf)
- hohe Verfahrgeschwindigkeiten
- berührungsloses Messprinzip
- Betriebstemperatur -0...+45°C
- einfache Montage und wartungsarm

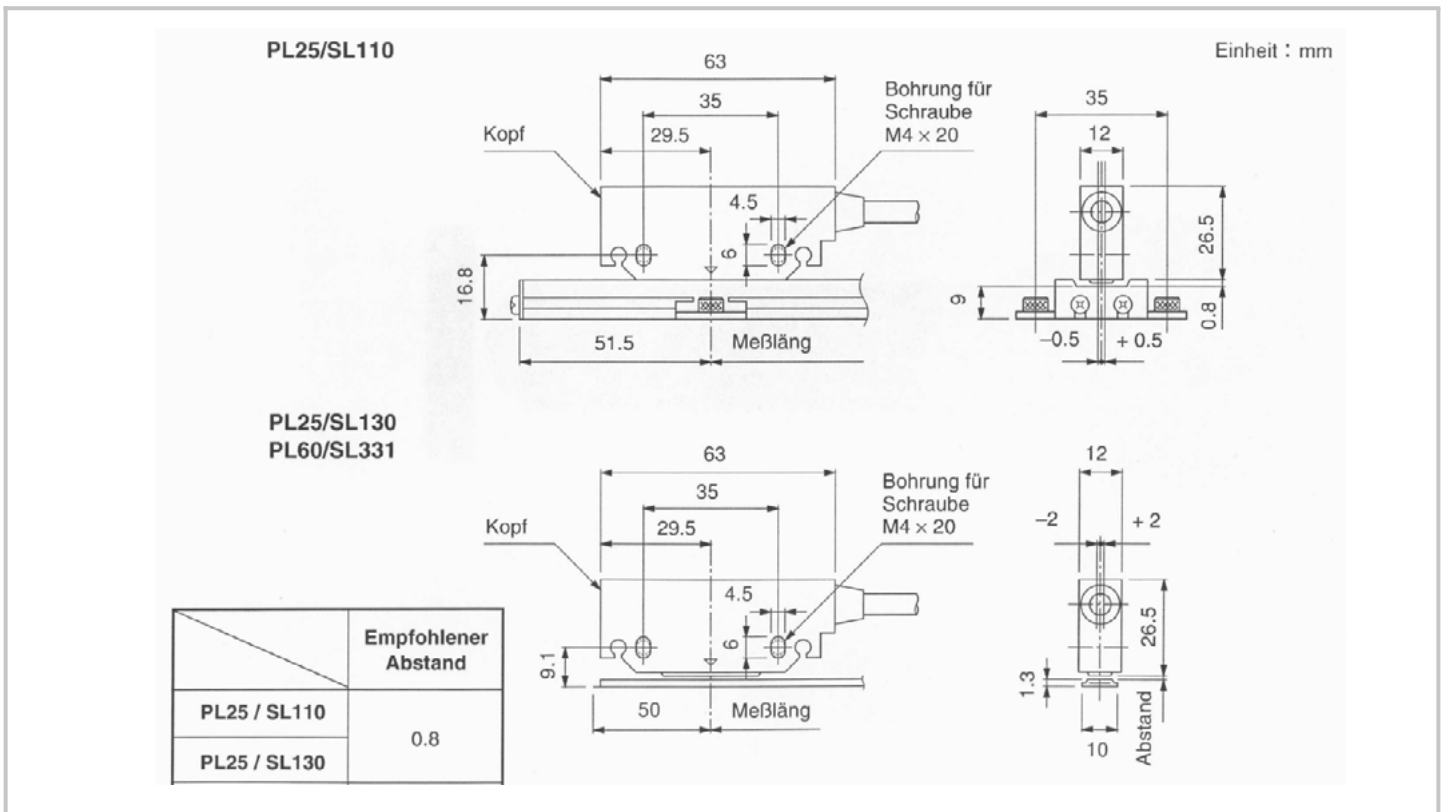
Inhalt:

Technische Daten PL252
Technische Daten SL1103
Technische Daten SL1304
Technische Daten MJ100/1105
Bestellcode6

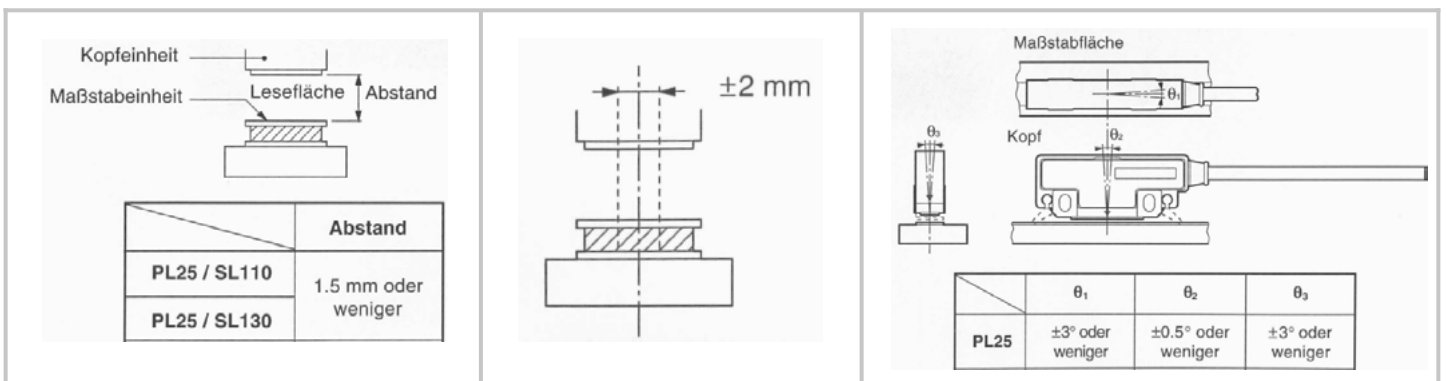
TECHNISCHE DATEN PL25

Modell	PL25-3
Kabellänge	3 m
Auflösung (20°C)	10 µm
Ausgangssignal	A/B Quadratur Signal (entsprechend RS422)
Schrauben Anzugsmoment	0,7 bis 1,1 Nm
Arbeitstemperatur	-5 bis 45 °C
Lagertemperatur	-10 bis 50 °C
Schutzklasse	IP65
Verfahrgeschwindigkeit	max. 300 m/min (abhängig von den Einstellungen)
Distanz Lesekopf - Magnetband	max. 1,5 mm (berührungslos)
Biegeradius Kabel	min. 100 mm
Kompatible Magnetbänder	SL110, SL130
Kompatible interpolatoren	MJ100, MJ110

TECHNISCHE ZEICHNUNG PL25



INSTALLATION PL25

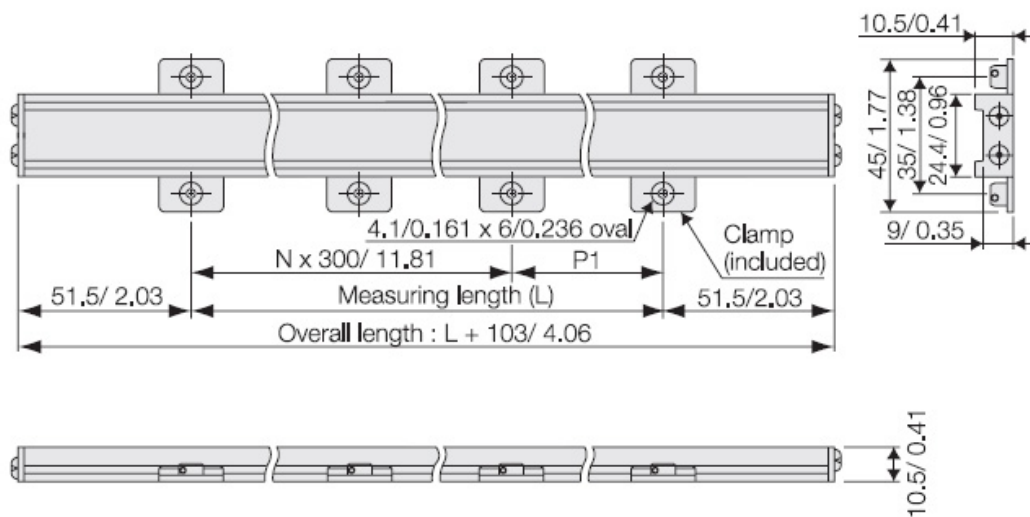


TECHNISCHE DATEN SL110

Modell		
Messbereich MB	[mm]	200 / 300 / 400 / 500 / 600 / 700 / 800 / 1000 / 1200 / 1500 / 1600 / 1700 / 1800 / 2000
Auflösung (20°C)	[μm]	10
Genauigkeit (20°C)	[μm]	$\pm(25 + 5\text{MB}/1000)$
Referenzpunkt		ohne
Betriebstemperatur	[°C]	0 bis 45
Lagertemperatur	[°C]	-20 bis 50
Verfahrgeschwindigkeit	[m/min]	maximal 300
Ausdehnungskoeffizient		$(11,1 \pm 1) \times 10^{-6}/^\circ\text{C}$
Gesamtlänge	[mm]	MB + 103
Lesekopf		PL25

TECHNISCHE ZEICHNUNG SL110

Maßstab SL110



Modell	Messbereich	N	P1	Anzahl Befestigungsbügel
SL110-20	200	0	200	4
SL110-30	300	1	0	4
SL110-40	400	1	100	6
SL110-50	500	1	200	6
SL110-60	600	2	0	6
SL110-70	700	2	100	8
SL110-80	800	2	200	8
SL110-100	1000	3	100	10
SL110-120	1200	4	0	10
SL110-150	1500	5	0	13
SL110-160	1600	5	100	14
SL110-170	1700	5	200	14
SL110-180	1800	6	0	14
SL110-200	2000	6	200	16

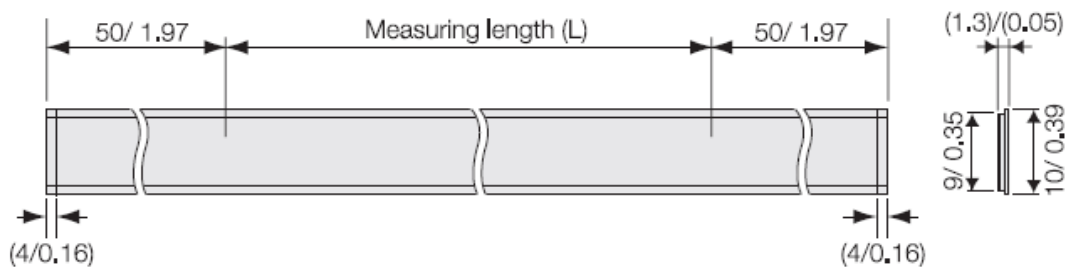
TECHNISCHE DATEN SL130

Modell		
Messbereich MB	[mm]	200/ 300/ 400/ 500/ 1000/ 1200/ 1500/ 1600/ 1700/ 1800/ 2000/ 2500/ 3000/ 4000/ 5000/ 6000/ 7000/ 8000/ 9000/ 10000/ 20000/ 30000
Auflösung (20°C)	[µm]	10
Genauigkeit (20°C)	[µm]	MB ≤7000 mm: ±(25 + 5MB/1000) / MB ≥8000 mm: ±(25 + 5MB/1000 + 10N*)
Referenzpunkt		ohne
Betriebstemperatur	[°C]	0 bis 45
Lagertemperatur	[°C]	-20 bis 50
Verfahrgeschwindigkeit	[m/min]	maximal 300
Ausdehnungskoeffizient		(10,4 ±1) × 10 ⁻⁶ /°C
Gesamtlänge	[mm]	MB + 100
Lesekopf		PL25

* MB ≤10000: N=1 / MB =20000: N=1 / MB =30000: N=3

TECHNISCHE ZEICHNUNG SL130

Maßstab SL130



Modell	Messbereich	Gesamtlänge
SL130-20	200	300
SL130-30	300	400
SL130-40	400	500
SL130-50	500	600
SL130-60	600	700
SL130-70	700	800
SL130-80	800	900
SL130-100	1000	1100
SL130-120	1200	1300
SL130-150	1500	1600
SL130-160	1600	1700
SL130-170	1700	1800
SL130-180	1800	1900
SL130-200	2000	2100
SL130-250	1500	2600
SL130-300	3000	3100
SL130-400	4000	4100
SL130-500	5000	5100
SL130-600	6000	6100
SL130-700	7000	7100
SL130-800	8000	8100

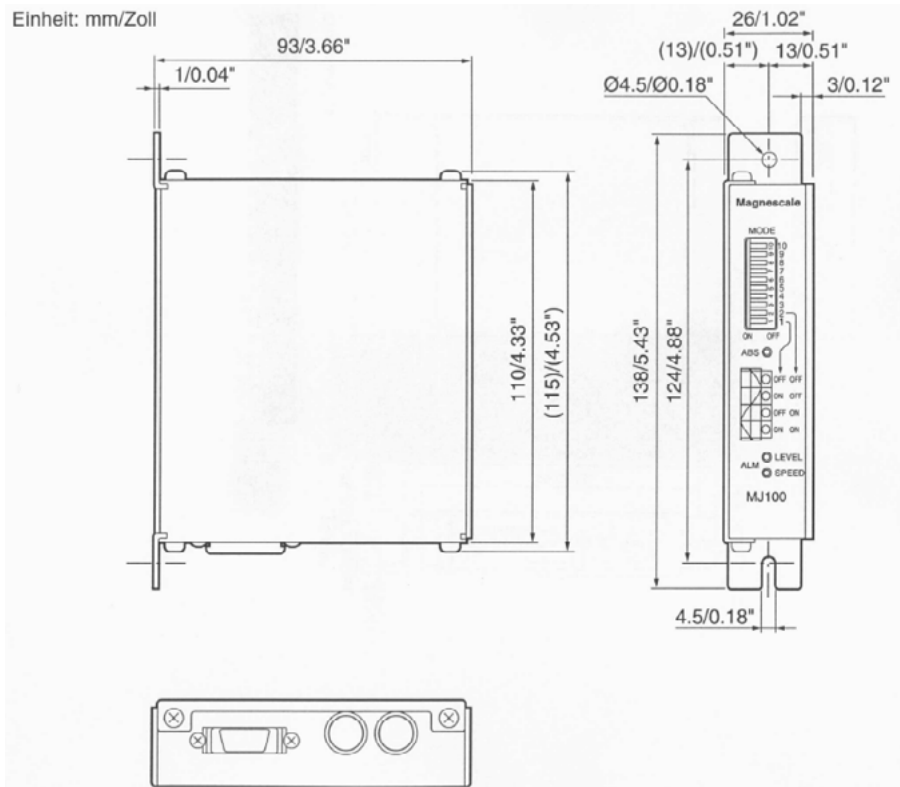
TECHNISCHE DATEN INTERPOLATOR MJ100/110

Modell	MJ100	MJ110
Versorgung	5 V (4,5 bis 6 V)	12 bis 30 V (11 bis 31 V)
Leistungsverbrauch	4 W	3 W
Interface	Line Driver (entsprechend RS422)	Open Collector ($I_{01}=50$ mA max.)
Ausgangssignale	A/B-Phasensignal, U/V/W-Phasensignale, Bezugspunkt- und Alarmsignal	A/B-Phasensignale, Bezugspunkt- und Alarmsignal
Anzahl Teile*	1000, 960, 800, 512, 500, 480, 400, 256, 240, 200, 128, 120, 100, 80, 64, 40 mit Hilfe der 1/2- Teilfunktion ist es möglich die Anzahl der genannten Teile zu halbieren (doppelte Auflösung)	
Maximale Ansprechfrequenz		
1000 Teile	6 kHz, 1800 m/min	600 kHz, 180 m/min
500 Teile	15 kHz, 4500 m/min	1.5 kHz, 450 m/min
200 Teile	42 kHz, 12600 m/min	4 kHz, 1200 m/min
120 Teile	70 kHz, 21000 m/min	7.4 kHz, 2220 m/min
Minimale Phasendifferenz	100 ns	1 μ s
Alarm	Bewegungsgeschwindigkeit des Maßstabs übersteigt die max. Ansprechgeschwindigkeit. Signalpegel de Lesekopfes liegt unter Sollwert wenn das Lesekopfkabel abgetrennt wurde, oder bei Systemversagen), Minimale Alarmdauer 400 ms	
System Start	innerhalb von 0,5 Sekunden nach dem Einschalten	
Maße	138 x 93 x 26 mm	
Kompatible Leseköpfe	PL25 und PL60	
Arbeitstemperatur	0...45°C	
Lagertemperatur	-20...60°C	
Gewicht	350 g	
Lieferumfang	Bedienungsanleitung, Stecker, Stecker Kappe, Befestigungsschrauben	
Optionales Zubehör	SET-P16-1 (Externer Referenzpunkt), Verlängerungskabel	

* Der MJ100/110 ist in der Lage Maßstabssignale vom Lesekopf in 40 bis 1000 Teile aufzuspalten. Standard ist 500 Teile => PL25 mit 10 μ m Auflösung

TECHNISCHE ZEICHNUNG INTERPOLATOR MJ100/110

MJ100/110



MAGNESCALE MAGNETBAND

SL110-20	Messbereich 200 mm
SL110-30	Messbereich 300 mm
SL110-40	Messbereich 400 mm
SL110-50	Messbereich 500 mm
SL110-60	Messbereich 600 mm
SL110-70	Messbereich 700 mm
SL110-80	Messbereich 800 mm
SL110-100	Messbereich 1000 mm
SL110-120	Messbereich 1200 mm
SL110-150	Messbereich 1500 mm
SL110-160	Messbereich 1600 mm
SL110-170	Messbereich 1700 mm
SL110-180	Messbereich 1800 mm
SL110-200	Messbereich 2000 mm
SL130-20	Messbereich 200 mm
SL130-30	Messbereich 300 mm
SL130-40	Messbereich 400 mm
SL130-50	Messbereich 500 mm
SL130-60	Messbereich 600 mm

SL130-70	Messbereich 700 mm
SL130-80	Messbereich 800 mm
SL130-100	Messbereich 1000 mm
SL130-120	Messbereich 1200 mm
SL130-150	Messbereich 1500 mm
SL130-160	Messbereich 1600 mm
SL130-170	Messbereich 1700 mm
SL130-180	Messbereich 1800 mm
SL130-200	Messbereich 2000 mm
SL130-250	Messbereich 2500 mm
SL130-300	Messbereich 3000 mm
SL130-400	Messbereich 4000 mm
SL130-500	Messbereich 5000 mm
SL130-600	Messbereich 6000 mm
SL130-700	Messbereich 7000 mm
SL130-800	Messbereich 8000 mm
SL130-900	Messbereich 9000 mm
SL130-1000	Messbereich 10.000 mm
SL130-2000	Messbereich 20.000 mm

MAGNESCALE LESEKOPF/INTERPOLATOR

PL25-3	Lesekopf PL25
CE08-3	Verlängerungskabel 3 m
CE08-5	Verlängerungskabel 5 m
CE08-10	Verlängerungskabel 10 m
CE08-15	Verlängerungskabel 15 m

MJ100	Interpolator MJ100
MJ110	Interpolator MJ110
SET-P16-1	
CE09-3	Verlängerungskabel 3 m
CE09-5	Verlängerungskabel 5 m
CE09-10	Verlängerungskabel 10 m

Diese Daten können jederzeit ohne Vorankündigung geändert werden.