

# MAGNESCALE

digitales Magnetband



## Lesekopf Serie PL81, PL82 mit Magnetband SL110, SL130

Key-Features:

- Genauigkeit bis zu 52 µm (bei MB 200 mm)
- Auflösung 10, 20, 25, 50, 100 µm einstellbar
- Ausgangssignal PL81: open collector
- Ausgangssignal PL82: A/B TTL-Ausgang (RS422)
- Verfahrensgeschwindigkeit bis zu 300 m/min
- Schutzklasse IP67 (Lesekopf)
- Betriebstemperatur 0...+45°C
- Interpolator im Lesekopf integriert
- resistent gegen Schmutz, Schwingungen, Stöße, Wasser und Öl
- SL110: Profil, extrem robust, bis 2000 mm Länge
- SL130: Bandmaßstab zum Aufkleben bis 30.000 mm Länge

### Inhalt:

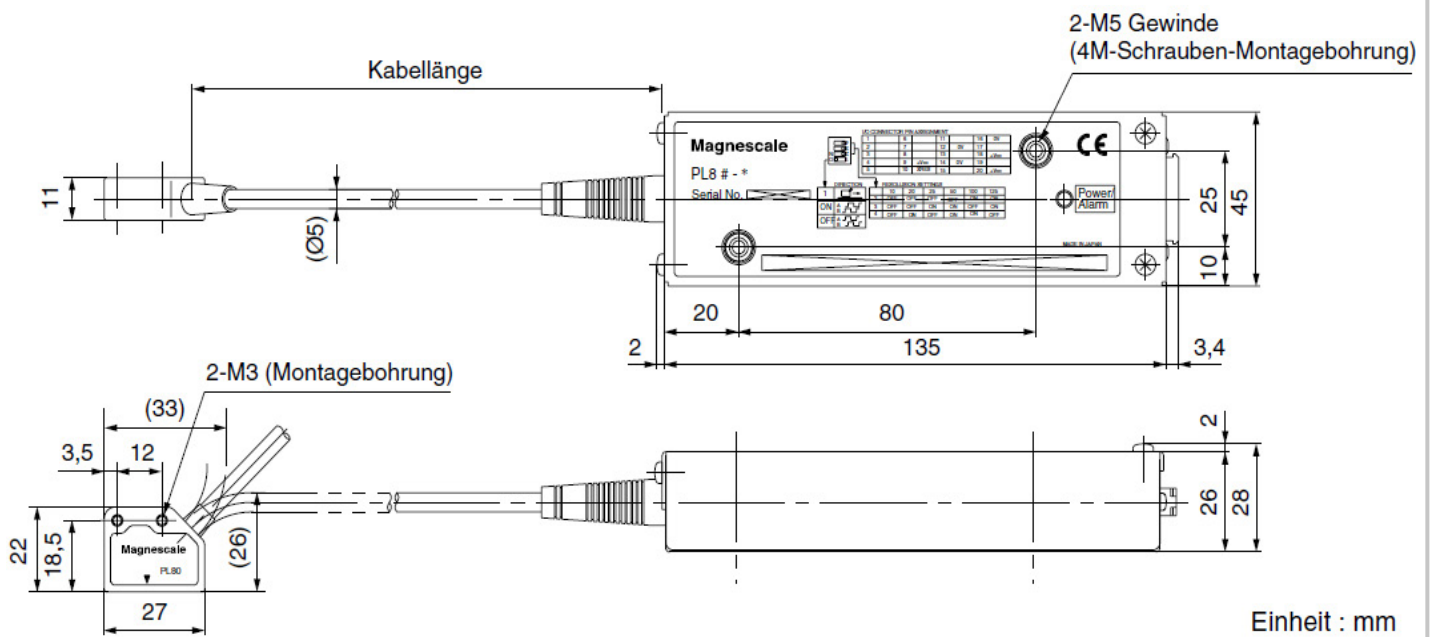
<b>Technische Daten PL81, PL82</b>	<b>....2</b>
<b>Technische Daten SL110/130</b>	<b>....3</b>
<b>Zubehör</b>	<b>....4</b>
<b>Displays</b>	<b>....5</b>
<b>Bestellcode</b>	<b>....6</b>

## TECHNISCHE DATEN

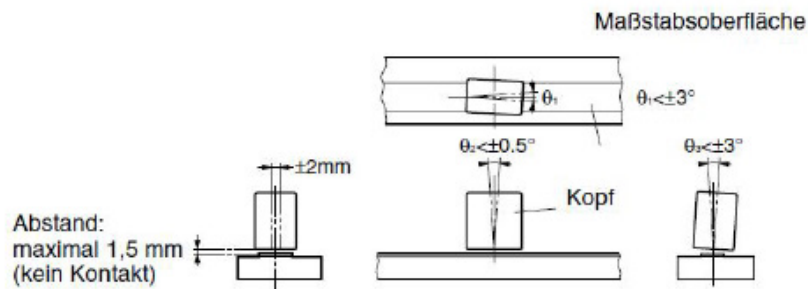
		PL81	PL82
Genauigkeit (20°C)		(50+10L/1000) µm (L: Messlänge mm bei Nutzung mit SL110/SL130)	
Schutzart		IP67 (ausgenommen Lesekopfkabel)	
Auflösung	[µm]	10, 20, 25, 50, 100 (individuell einstellbar)	
Abstand Maßstab-Lesekopf max.	[mm]	1,5	
Verfahrgeschwindigkeit max.	[m/min]	300	
Alarmanzeige		LED wird orange (normaler Betrieb: grün)	
Betriebstemperatur	[°C]	0...+45	
Lagertemperatur	[°C]	-20...+50	
Kompatible Maßstabseinheit		SL110, SL130	
Lesekopfkabellängen PL81, PL82	[m]	3, 5, 10, 15	
Ausgangssignal		Open Collector: max. Bemessungsspannung: 40 V, max. Bemessungsstrom: 100 mA	TTL A/B Phasen-Signal (differenziell) Linedriver von RS422
Spannungsversorgung	[V]	10...30 VDC	5 VDC ± 5 %
Stromaufnahme max.	[mA]	max. 70 (2,1 W)	max. 300 (1,5 W)

## TECHNISCHE ZEICHNUNG

PL81, PL82



Einbautoleranzen PL81, PL82



## TECHNISCHE DATEN SL110

Modell		
Messbereich MB	[mm]	200 / 300 / 400 / 500 / 600 / 700 / 800 / 1000 / 1200 / 1500 / 1600 / 1700 / 1800 / 2000
Auflösung (20°C)	[µm]	10
Genauigkeit (20°C)	[µm]	±(25 + 5MB/1000)
Referenzpunkt		ohne
Betriebstemperatur	[°C]	0 bis 45
Lagertemperatur	[°C]	-20 bis 50
Verfahrgeschwindigkeit	[m/min]	maximal 300
Ausdehnungskoeffizient		(11,1 ±1) x 10 <sup>-6</sup> /°C
Gesamtlänge	[mm]	MB + 103

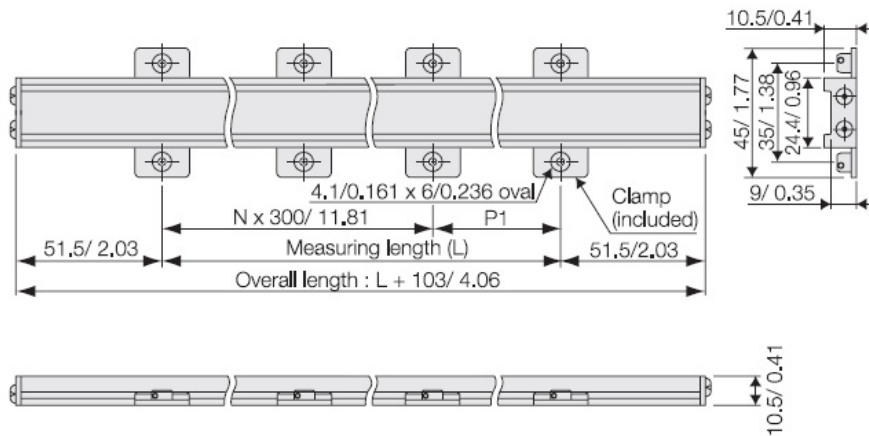
## TECHNISCHE DATEN SL130

Modell		
Messbereich MB	[mm]	200/ 300/ 400/ 500/ 1000/ 1200/ 1500/ 1600/ 1700/ 1800/ 2000/ 2500/ 3000/ 4000/ 5000/ 6000/ 7000/ 8000/ 9000/ 10000/ 20000/ 30000
Auflösung (20°C)	[µm]	10
Genauigkeit (20°C)	[µm]	MB ≤7000 mm: ±(25 + 5MB/1000) / MB ≥8000 mm: ±(25 + 5MB/1000 + 10N*)
Referenzpunkt		ohne
Betriebstemperatur	[°C]	0 bis 45
Lagertemperatur	[°C]	-20 bis 50
Verfahrgeschwindigkeit	[m/min]	maximal 300
Ausdehnungskoeffizient		(10,4 ±1) x 10 <sup>-6</sup> /°C
Gesamtlänge	[mm]	MB + 100

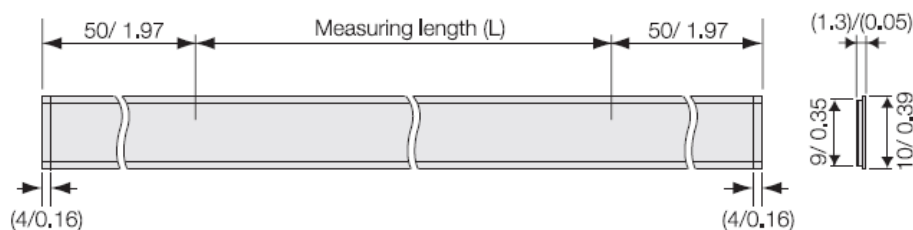
\* MB ≤10000: N=1 / MB =20000: N=1 / MB =30000: N=3

## TECHNISCHE ZEICHNUNG

SL110



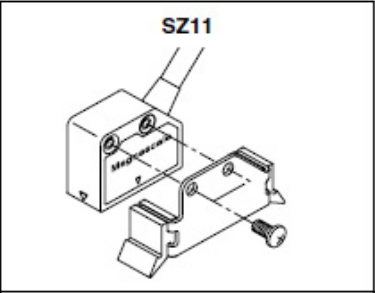
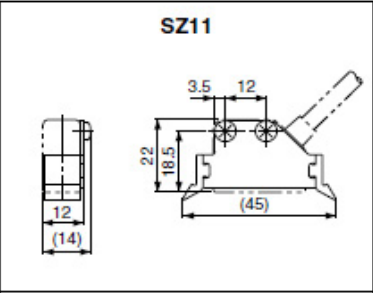
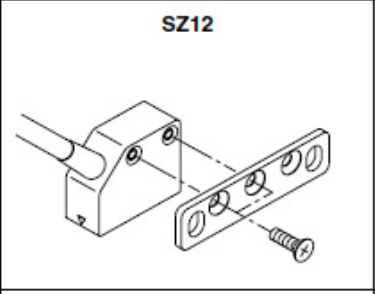
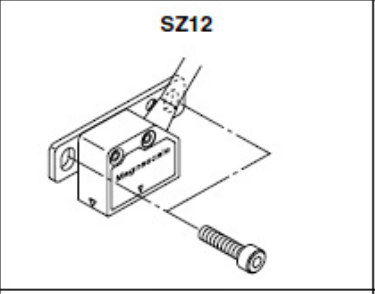
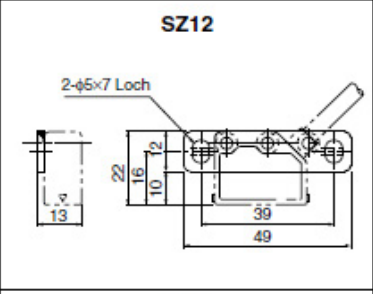
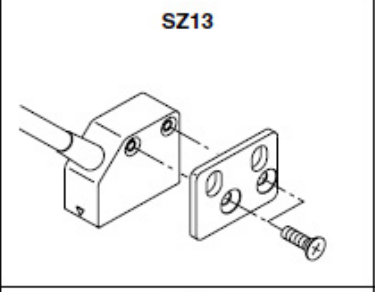
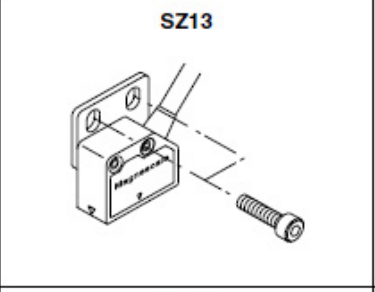
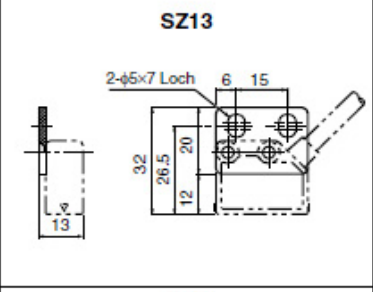
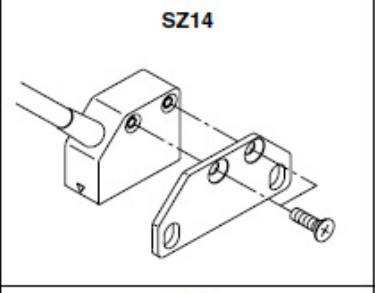
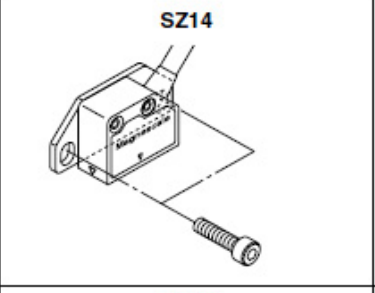
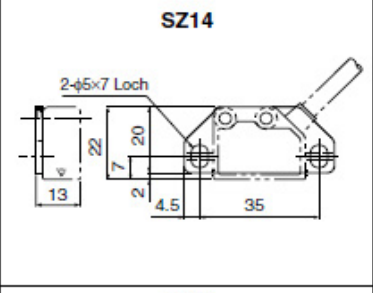
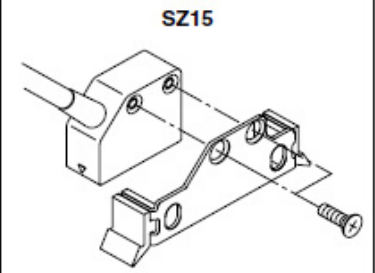
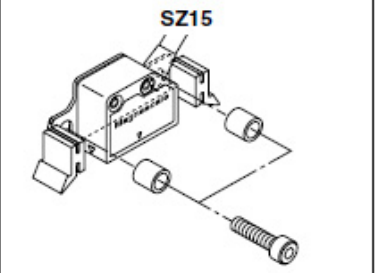
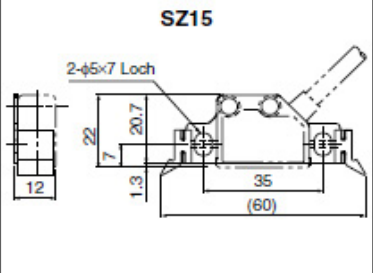
SL130



# ZUBEHÖR

Modell	Bezeichnung	Anwendung
SZ11	Wischer	Zum Säubern des Maßstabs von Schmutz und Staub
SZ12	Montageplatte	Für Gewindemontage Bohrungen, platzsparender Vertikal-Typ, mit SZ11 verwendbar
SZ13	Montageplatte	Für Gewindemontage Bohrungen, platzsparender Horizontal-Typ, mit SZ11 verwendbar
SZ14	Montageplatte	Für Montage entsprechend PL20 (konventioneller Typ), ohne Wischer
SZ15	Montageplatte mit Wischer	Für Montage entsprechend PL20 (konventioneller Typ), mit Wischer

## MONTAGE DER ZUBEHÖRTEILE

Zubehörmontage	Montage an der Einheit	Außenabmessungen (Einheit: mm)
<p><b>SZ11</b></p> 	<p><b>SZ11</b></p> <p>Siehe "Montieren der Kopfeinheit".</p>	<p><b>SZ11</b></p> 
<p><b>SZ12</b></p> 	<p><b>SZ12</b></p> 	<p><b>SZ12</b></p> 
<p><b>SZ13</b></p> 	<p><b>SZ13</b></p> 	<p><b>SZ13</b></p> 
<p><b>SZ14</b></p> 	<p><b>SZ14</b></p> 	<p><b>SZ14</b></p> 
<p><b>SZ15</b></p> 	<p><b>SZ15</b></p> 	<p><b>SZ15</b></p> 

## DISPLAYS MAGNESCALE

### LG20:

Digitalanzeige für einfache Positionieranwendungen. Die LG20 verfügt über eine Reset/Preset Funktion

### LH70 Serie:

Die universelle Multifunktionsanzeige der Serie LH70 wurde speziell zum kostengünstigen Nachrüsten von manuellen Werkzeugmaschinen entwickelt. Die Positionsanzeige LH70 verfügt über alle Standardfunktionen, die für Dreh-, bzw. Fräsmaschinen benötigt werden und ist daher universell an Werkzeugmaschinen einsetzbar.

### LH71A-3

Zum Einsatz an Dreh-, oder Fräsmaschinen  
(durch Austausch der Anfangseinstellungen)

### LH72

Zum Einsatz an Drehmaschinen



### Übersicht der Magnescape Serien

	LG20	LH70/LH71	LH72
Anzahl der Achsen	1, 2, 3		3
Display	7 Ziffern und Vorzeichen, Farbe orange		
Anzeigeschritte	0,1 / 0,5 / 1 / 5 / 10 µm	0,1 / 0,5 / 1 / 5 / 10 µm	
		1 s / 10 s / 1 min / 10 min	
Eingangssignal	TTL Line driver RS422		
Spannungsversorgung	12 VDC über separates Netzteil PSC23 mit 100 - 240 VAC		
Gewicht	1,5 kg		

### Funktionsübersicht der Serien

	LG20	LH70	LH71	LH71A	LH72
Reset Nullrückstellung	■	■	■	■	■
Preset Voreinstellung	■	■	■	■	■
Umschaltung ABS/INC		■	■	■	■
Durchmesseranzeige	■	■	■	■	■
Winkelamzeigefunktion		■	■	■	■
Alarmanzeige	■	■	■	■	■
Bezugspunkterkennung		■	■	■	■
Bezugspunktspeicher		10	150	150	
Werkzeugspeicher *		12	99	99	99
Wertehalbierung		■	■	■	■
Skalierungsfunktion			■	■	■
Z-Achsenverrechnung *		■	■	■	■
Programmierung			■	■	■
Lochkreisfunktion		■	■	■	
Lochreihenfunktion			■	■	
Einfache R-Schnittfunktion		■	■	■	
Linearfehler Korrektur	■	■	■	■	■
Segmentfehler Korrektur			■	■	■
Datenspeicherung	■	■	■	■	■
Stromsparfunktion	■	■	■	■	■
Navigationsfunktion		■	■	■	■
External reset				■	■
Touch sensor Funktion				■	

\* Nur 3-Achsen Anzeige

## MAGNESCALE MAGNETBAND

SL110-20	Messbereich 200 mm	SL130-70	Messbereich 700 mm
SL110-30	Messbereich 300 mm	SL130-80	Messbereich 800 mm
SL110-40	Messbereich 400 mm	SL130-100	Messbereich 1000 mm
SL110-50	Messbereich 500 mm	SL130-120	Messbereich 1200 mm
SL110-60	Messbereich 600 mm	SL130-150	Messbereich 1500 mm
SL110-70	Messbereich 700 mm	SL130-160	Messbereich 1600 mm
SL110-80	Messbereich 800 mm	SL130-170	Messbereich 1700 mm
SL110-100	Messbereich 1000 mm	SL130-180	Messbereich 1800 mm
SL110-120	Messbereich 1200 mm	SL130-200	Messbereich 2000 mm
SL110-150	Messbereich 1500 mm	SL130-250	Messbereich 2500 mm
SL110-160	Messbereich 1600 mm	SL130-300	Messbereich 3000 mm
SL110-170	Messbereich 1700 mm	SL130-400	Messbereich 4000 mm
SL110-180	Messbereich 1800 mm	SL130-500	Messbereich 5000 mm
SL110-200	Messbereich 2000 mm	SL130-600	Messbereich 6000 mm
		SL130-700	Messbereich 7000 mm
SL130-20	Messbereich 200 mm	SL130-800	Messbereich 8000 mm
SL130-30	Messbereich 300 mm	SL130-900	Messbereich 9000 mm
SL130-40	Messbereich 400 mm	SL130-1000	Messbereich 10.000 mm
SL130-50	Messbereich 500 mm	SL130-2000	Messbereich 20.000 mm
SL130-60	Messbereich 600 mm	SL130-3000	Messbereich 30.000 mm

## MAGNESCALE LESEKOPF

PL81-3	Kabellänge 3 m	PL82-3	Kabellänge 3 m
PL81-5	Kabellänge 5 m	PL82-5	Kabellänge 5 m
PL81-A	Kabellänge 10 m	PL82-A	Kabellänge 10 m
PL81-B	Kabellänge 15 m	PL82-B	Kabellänge 15 m

## MAGNESCALE DISPLAYS

<b>Display</b>			
LG20-1	Digitalanzeige 1 Achse	LH71-3	Multifunktionsanzeige 3 Achsen
LG20-2	Digitalanzeige 2 Achsen	LH71A	Multifunktionsanzeige 3 Achsen
LG20-3	Digitalanzeige 3 Achsen	LH72-3	Multifunktionsanzeige 3 Achsen
LH70-1	Multifunktionsanzeige 1 Achse	LY71	2-Kanal-Multifunktions-Display
LH70-2	Multifunktionsanzeige 2 Achsen	LY72	2-Kanal-Multifunktions-Display, RS232C
LH70-3	Multifunktionsanzeige 3 Achsen		
LH71-1	Multifunktionsanzeige 1 Achse		
LH71-2	Multifunktionsanzeige 2 Achsen		
		<b>Netzteil zur Versorgung des Display</b>	
		PSC23	Netzteil

## ZUBEHÖR

SZ11	Wischer	SZ14	Montageplatte
SZ12	Montageplatte	SZ15	Montageplatte mit Wischer
SZ13	Montageplatte		

Diese Daten können jederzeit ohne Vorankündigung geändert werden.