

MAGNESCALE

digitaler Messtaster



Serie DT

Key-Features:

- verfügbare Messbereiche: 12, 32 mm (DT Serie)
- Auflösung bis 1 μm
- Linearität bis 2 μm
- Ausgangssignal A/B, TTL-Linedriver nach EIA-422 mit MT17
- USB 2.0FS Schnittstelle mit MT30 - kostenlose Software
- Schutzklasse bis IP64
- Federtaster und pneumatisch betriebene Varianten verfügbar
- unempfindlich gegenüber Wasser und Öl
- Lebensdauer bis zu 30 Millionen Hübe

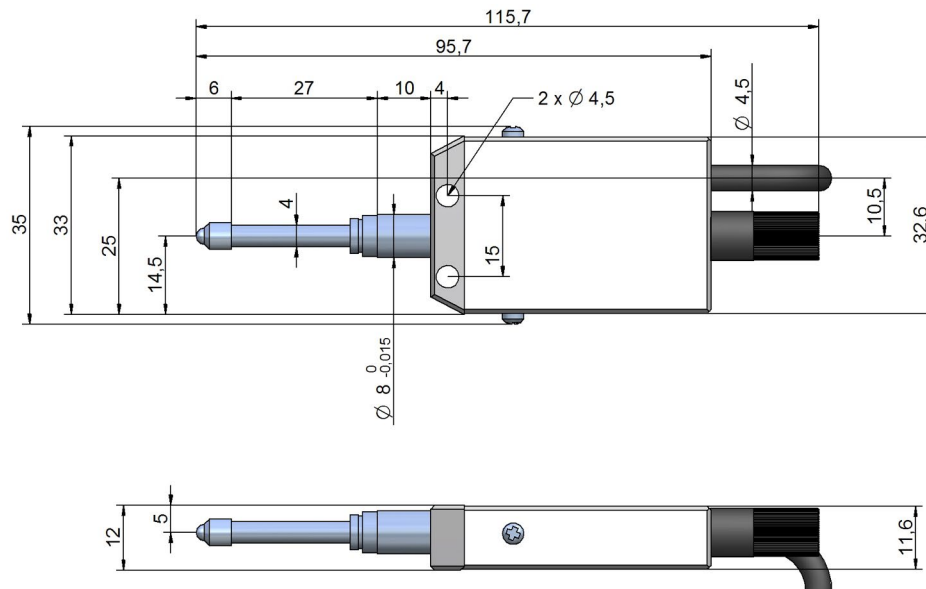
Inhalt

MESSTASTER DT12, DT512

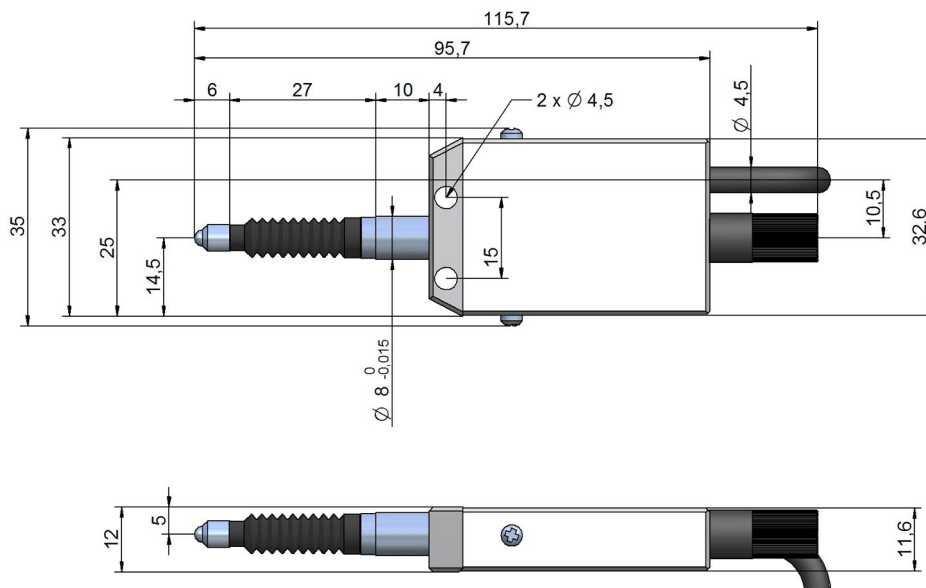
Modell		DT12N	DT12P	DT512N	DT512P
Messbereich	[mm]	12			
Auflösung	[μm]	5		1	
Linearität (20°C)	[μm]	10		6	
max. Verfahrgeschwindigkeit	[m/min]	abhängig von der angeschlossenen Einheit: 1 Kanal Displays (z.B. LT10A-105): 100 / 2 Kanal Displays (z.B. LT11A-201): 80			
Stößel Prinzip		Federtaster			
Referenzpunkt		ohne			
Betriebstemperatur	[°C]	0...50			
Lagertemperatur	[°C]	-10...60			
Messkraft horizontal	[N]	0,8 \pm 0,5	1,7 oder weniger	0,8 \pm 0,5	1,7 oder weniger
Schutzklasse *		-	IP64	-	IP64
Gewicht	[g]	75	80	75	80
Lebensdauer		bis zu 30 Millionen Hübe			
Tastspitze		Stahlkugel mit $\varnothing 3$ mm, Befestigung M2,5			
Kabellänge	[m]	2			
kompatibles Display		LT10A		LT11A	

* gilt nicht für Stecker

DT12N, DT512N



DT12P, DT512P

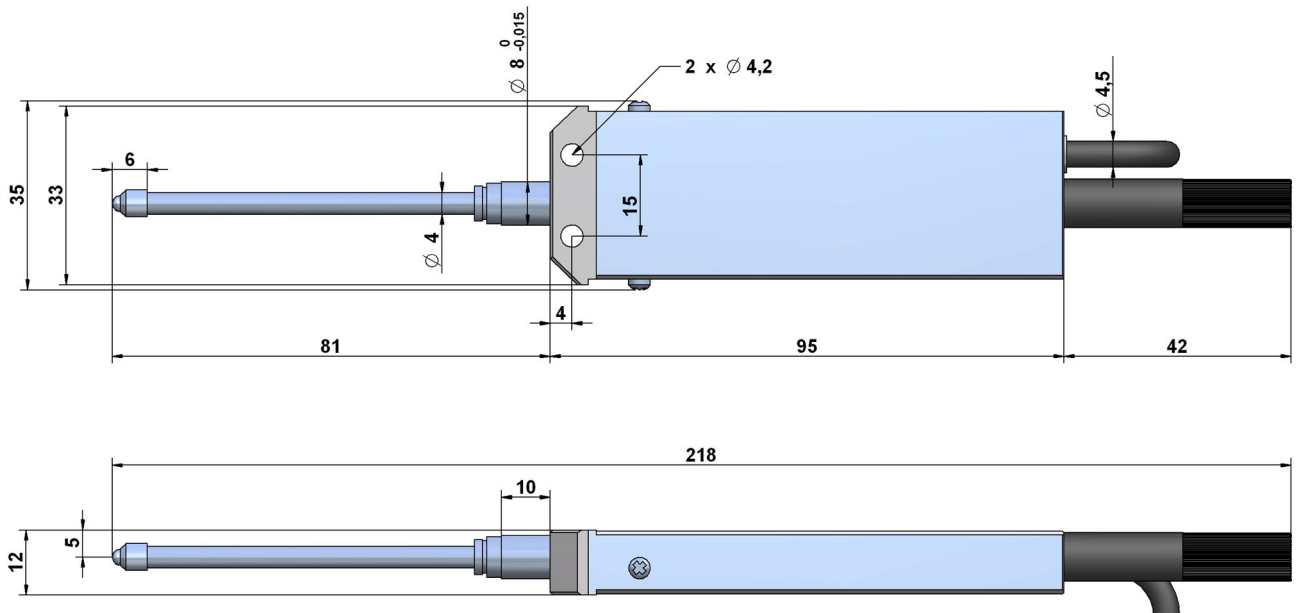


MESSTASTER DT32

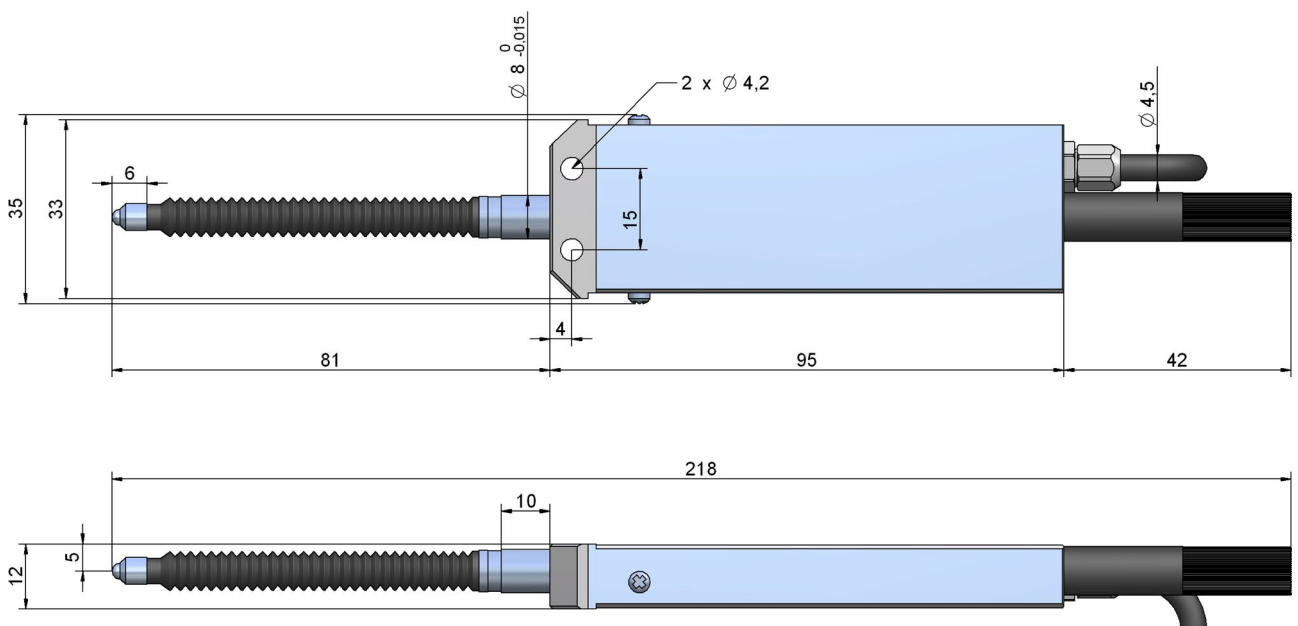
Modell		DT32N	DT32NV	DT32P	DT32PV
Messbereich	[mm]	32			
Auflösung	[μm]	5			
Linearität (20°C)	[μm]	10			
max. Verfahrensgeschwindigkeit	[m/min]	abhängig von der angeschlossenen Einheit: 1 Kanal Displays (z.B. LT10A-105): 100 / 2 Kanal Displays (z.B. LT10A-205): 80			
Stößel Prinzip		Federtaster	Pneumatik	Federtaster	Pneumatik
Referenzpunkt		ohne			
Betriebstemperatur	[°C]	0...50			
Lagertemperatur	[°C]	-10...60			
Messkraft horizontal	[N]	1,3 ±0,8		2,9	9
Schutzklasse *					IP64
Gewicht	[g]	ca. 120	ca. 140	ca. 120	ca. 140
Lebensdauer		bis zu 30 Millionen Hübe			
Tastspitze		Stahlkugel mit $\varnothing 3$ mm, Befestigung M2,5			
Kabellänge	[m]	2			
kompatibles Display		LT10A			

* gilt nicht für Stecker

DT32N

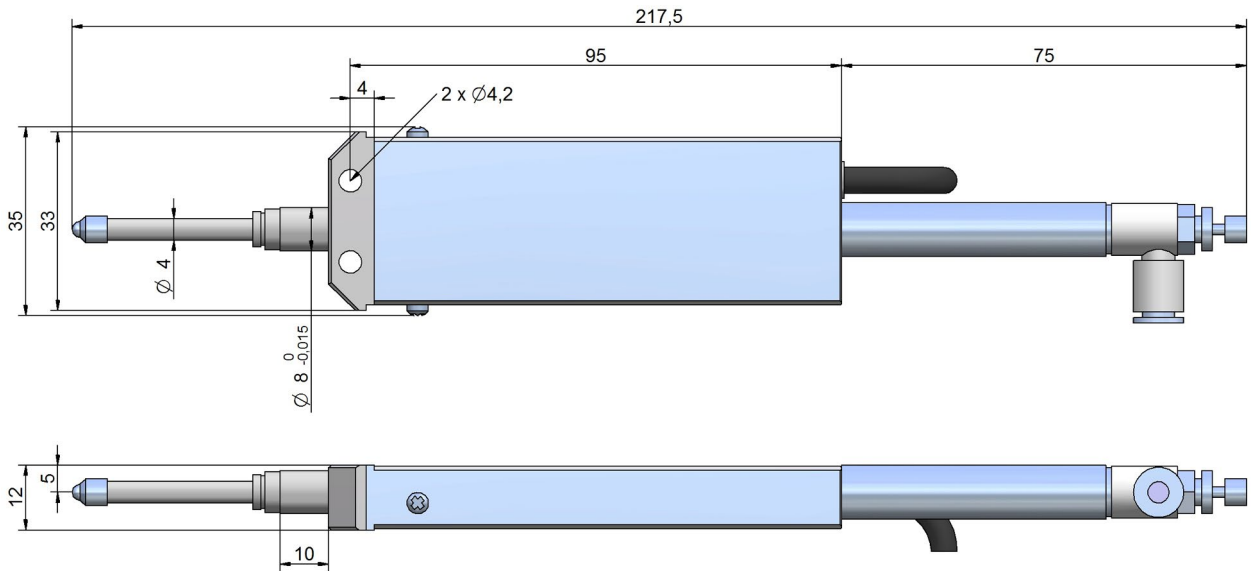


DT32P

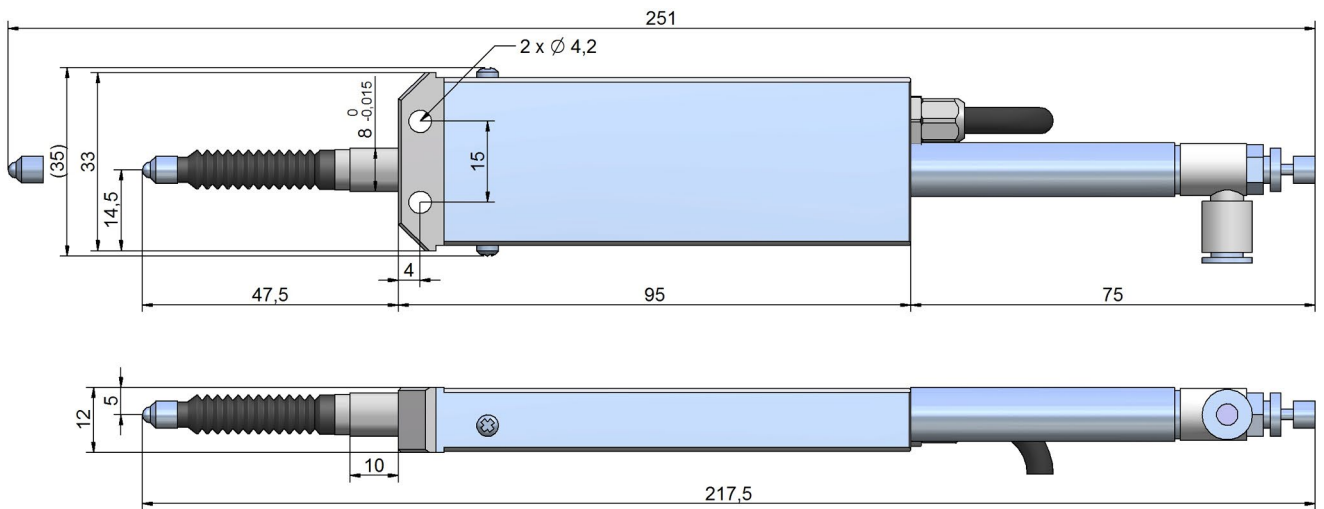


MESSTASTER DT32

DT32NV

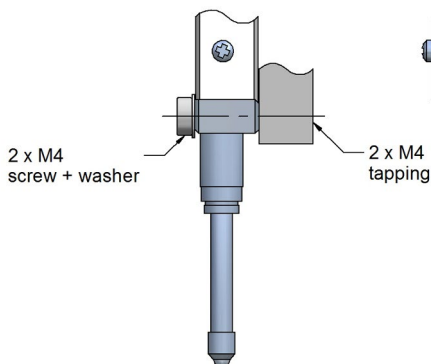


DT32PV

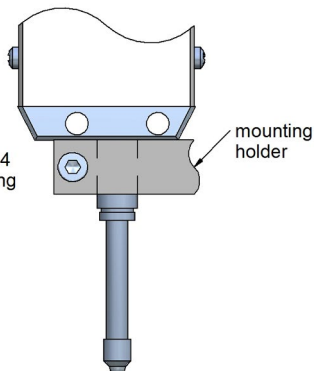


MONTAGEHINWEISE

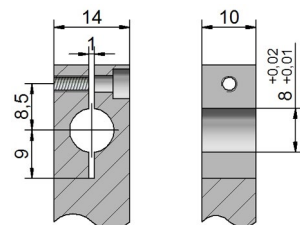
Installation mittels Montagebohrung



Installation mittels Halter



Halter
Dimensionen und Toleranzen



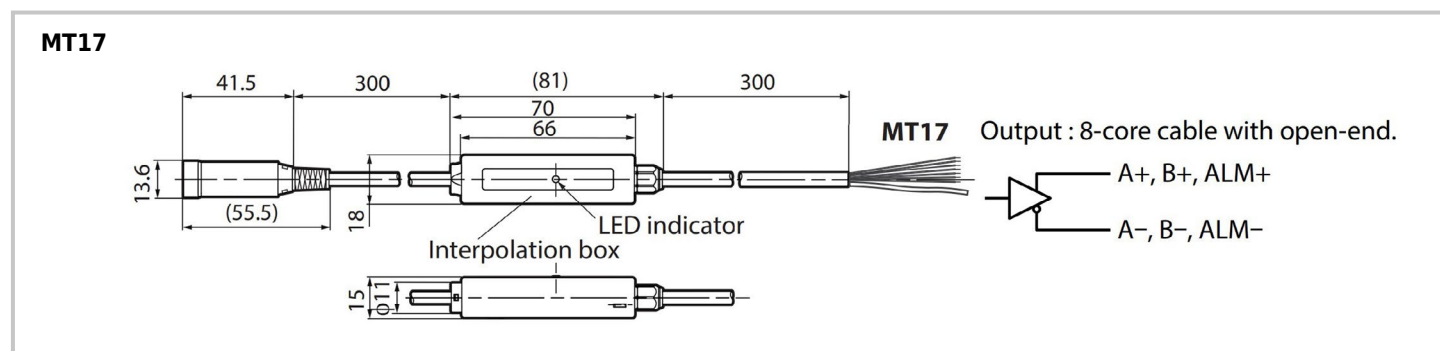
INTERPOLATOR MT17

Mit Hilfe der Interpolatoreinheit MT17 können die Messtaster der Serien DT12, DT32 und DT512 direkt an Steuerungen etc. angeschlossen werden.

		MT17-01	MT17-05
Auflösung	[μm]	1	5
Kompatible Messtaster		DT512 Serie	DT12, DT32 Serie
Genauigkeit	[μm]	6	10
Verfahrgeschwindigkeit maximal	[m/min]	100	
Ausgangssignal		A/B, Line Driver RS422, TTL kompatibel, Alarmausgang	
Betriebstemperatur	[$^{\circ}\text{C}$]	0...50	
Lagertemperatur	[$^{\circ}\text{C}$]	-10...60	
Versorgung	[VDC]	5, $\pm 4\%$	
Verbrauch	[W]	0,9 (wenn eine Last von 120 Ohm angeschlossen wird)	
Gewicht	[g]	ca. 50	

Beschreibung	Kabelfarbe
+ 5 V	rot
0 V	weiß
A+	gelb
A -	blau
B+	grau
B -	orange
Alarm+	lila
Alarm -	grün
FG	Schirm

0 V und der Schirm FG sind mit einem Kondensator verbunden.

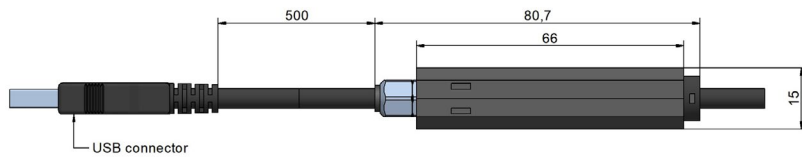


INTERPOLATOR MT30

Mit Hilfe der Interpolatoreinheit MT30 können die Messtaster der DT-Serien DT512/DT12/DT32 über USB an einen PC angeschlossen werden.

Modell		MT30-01	MT30-05
Auflösung	[μm]	1	5
Kompatible Messtaster		DT512	DT12, DT32
Linearität (20°C)	[μm]	6	10
Schutzklasse		IP40	
Vibrationsresistenz	m/s^2	100 (20Hz bis 2kHz)	
Schockfestigkeit	m/s^2	1000 (11 ms)	
Kommunikationsschnittstelle		USB2.0FS	
Spannungsversorgung	[VDC]	$5 \pm 5\%$	
Leistungsaufnahme	[mA]	120 max.	
Betriebstemperatur	[°C]	0...50	
Lagertemperatur	[°C]	-10...60 (90% relative Luftfeuchtigkeit oder weniger)	
Versorgung	[VDC]	$5, \pm 5\%$	
Gewicht	[g]	ca. 50	
Kabellänge	[m]	Messtaster <=> Interpolator: 0,3, Interpolator <=> USB: 0,5	

Empfohlene Systemspezifikation CPU: Intel Core i3 oder höher; RAM: 1 GB oder mehr; OS: Windows7, Windows10 (32 bit/64 bit)



USB SOFTWARE

Mit Hilfe der kostenlosen Software können Messwerte einfach in Exceltabellen übertragen bzw. im CSV Format gespeichert und ausgewertet werden.

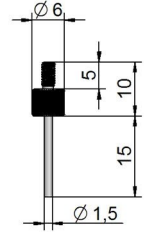
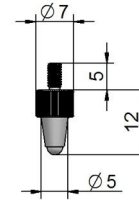
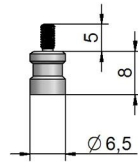
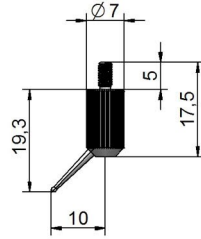
- Bis zu acht Messtaster anschließbar
- Komfortable und einfache Bedienung
- Komparatorfunktion
- Kalibrierungsfunktion (Reset)
- Skalierungsfunktion
- in mehreren Sprachen verfügbar
- kostenloser Download über die Magnescale Homepage
- Kompatibel mit Windows 7/8/10 (XP)

ZUBEHÖR DT SERIE

Messspitzen-Set DZ5100:

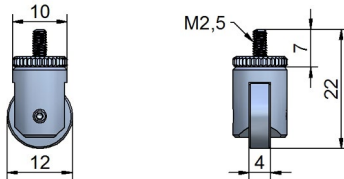
DZ5100 Tastersatz:

1. exzentrischer Taster: $\varnothing 1,0$ mm Stahlkugel
2. flacher Hartmetalltaster $\varnothing 6,5$ mm
3. Kugeltaster $\varnothing 3,0$ mm, Nylonkugel
4. Stifttaster $\varnothing 1,5$ mm



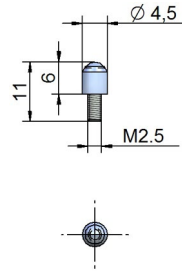
Tastrolle DZ100:

Toleranz $< 3 \mu\text{m}/\text{Umdrehung}$



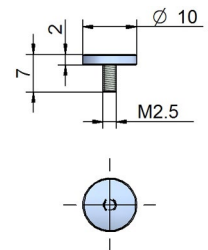
Tastkopf-01 *

- 01, Stahl (Standard)
- 01-HM, Hartmetall
- 01-R, Rubin
- 01-K, Keramik

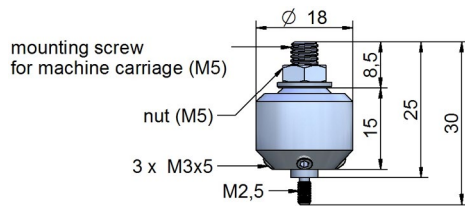


Tastkopf-02

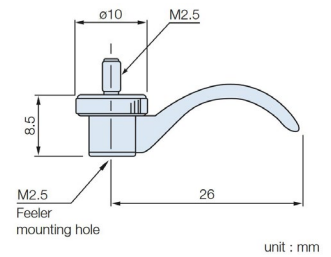
- 02, Stahl
- 02-HM, Hartmetall



Verbindungsstück DZ191:



Spindelheber DZ161

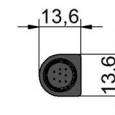
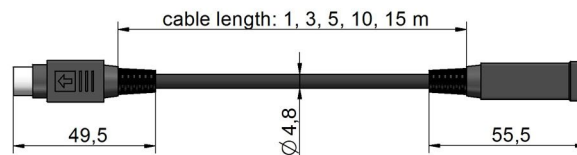


* Material der Tastkopf-01 Kugeln:

- Stahl: Material für Standardanwendungen
- Rubin: deutlich härter und verschleißfester als Stahl, elektrisch nicht leitend, für alle Anwendungen außer Tasten auf Aluminium und Gusseisen
- Keramik: vergleichbare Eigenschaften wie Rubin, jedoch ideal für Aluminium und Gusseisen

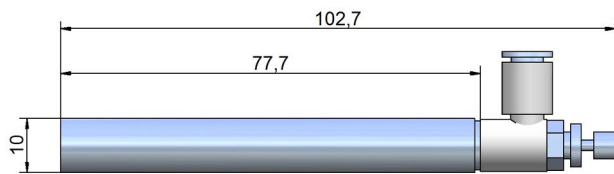
Verlängerungskabel CK-T (schleppkettentauglich): CK-T12 (1 m), CK-T13 (3 m), CK-T14 (5 m), CK-T15 (10 m), CK-T16 (15 m)

Verlängerungskabel CE08: CE08-01 (1 m), CE08-03 (3 m), CE08-05 (5 m), CE08-10 (10 m), CE08-15 (15 m)



ZUBEHÖR DT SERIE

Luftabheber DZ176



Beschreibung und Funktionsweise:

- Luftschlauch mit Außendurchmesser 4 mm verwenden.
- Die zugeführte Luft sollte mit einem Filter gereinigt werden.
- Ohne Luftabheber drückt eine Feder im Sensor den Stößel nach aussen.
- Mit Luftabheber wird der Stößel von einer stärkeren Feder im Luftabheber nach innen gezogen.
- Bei Beaufschlagung mit Druckluft wird der Stößel wieder heraus gedrückt und die Messung kann vorgenommen werden.
- Die Geschwindigkeit des Ausfahrvorgangs bei Druckluftbeaufschlagung kann mittels einem Drosselventil am DZ176 eingestellt werden.

Messbereich	[mm]	0...12
für Messtaster		DT12, DT512
Luftdruck	[kPa]	250...700
Betriebstemperatur	[°C]	0...50
Lagertemperatur	[°C]	-10...60
Gewicht	[g]	41
Lebensdauer		bis 30 Millionen Zyklen

DISPLAYS

	LT10A		LT11A	
Messtaster direkt anschließbar	DT12, DT32		DT512	
Standard (ohne Schnittstelle)	LT10A-105 (1 Kanal Modell)	LT10A-205 (2 Kanal Modell)	LT11A-101 (1 Kanal Modell)	LT11A-201 (2 Kanal Modell)
Mit BCD Schnittstelle	LT10A-105B (1 Kanal Modell)	LT10A-205B (2 Kanal Modell)	LT11A-101B (1 Kanal Modell)	LT11A-201B (2 Kanal Modell)
Mit RS232 Schnittstelle	LT10A-105C (1 Kanal Modell)	LT10A-205C (2 Kanal Modell)	LT11A-101C (1 Kanal Modell)	LT11A-201C (2 Kanal Modell)
LCD Anzeige	5-stellig mit Hintergrundbeleuchtung		5-stellig mit Hintergrundbeleuchtung	
Auflösung	5/ 10 µm, wählbar		1/ 5/ 10 µm, wählbar	
Signallaufichtung	wählbar		wählbar	
ADD/ SUB-Funktion	-	Modell LT10-2xx: A+B, A-B, B-A	-	Modell LT11-2xx: A+B, A-B, B-A
Betriebstemperatur	0...+40 °C		0...+40 °C	
Lagertemperatur	-10...+50°C		-10...+50°C	
Gewicht	ca. 220 g bis 270 g (je nach Modell)			
Leistungsaufnahme	1,8 W bis 4 W (je nach Modell)			
Versorgung	Klemme (3 Stifte): 9,0 bis 26,4 V DC			

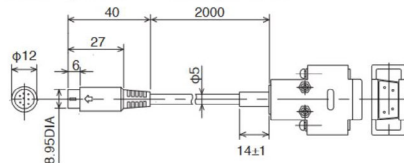
Steuerfunktionen:

- Rückstellfunktion: Einstellen der Voreinstellwerte und Aufruf mit Rückstelltaste
- Voreinstellfunktion: Durch Betätigung der Voreinstelltaste und Aufruf durch Rückstelltaste
BCD: Aufruf durch BCD-Rückstellung
RS232C: Einstellung und Aufruf durch RS232C
- Vergleichsmessung: Dreibereich-Komparator; Einstellung des Komparatorwertes und Aufruf durch Tastenschalter; Gut-Schlecht-Beurteilung; LED-Anzeige und Klemmen-Ausgabe (Open-Collector)
BCD: 4 Komparatorwerte möglich, Wahl durch BCD
RS232C: Einstellung über RS232C-Schnittstelle
- Spitzenwertarretierung: Maximalwert, Minimalwert, Spitze/ Spitze-Wert, Beginn der Messung durch Start-Eingabe über Klemmleiste; es werden entweder diese Werte oder der aktuelle Wert gewählt.
BCD: Start mit BCD auch möglich
RS232C: Anpassung von Start und Einstellung durch RS232C
- Alarmausgabe: Überschreitung der Ansprechgeschwindigkeit oder des Pegels (Anzeige auf LCD, alle Komparator-Ausgänge der Klemmen sind hochohmig (AUS)
BCD: BCD-Alarm hochohmig (AUS)
- Datenspeicherung: Auflösung, Richtung, Komparatorwerte, aktuelle Werte, Betriebsarten
BCD: BCD-Logik (positiv/negativ)
RS232C: Kommunikationsparameter

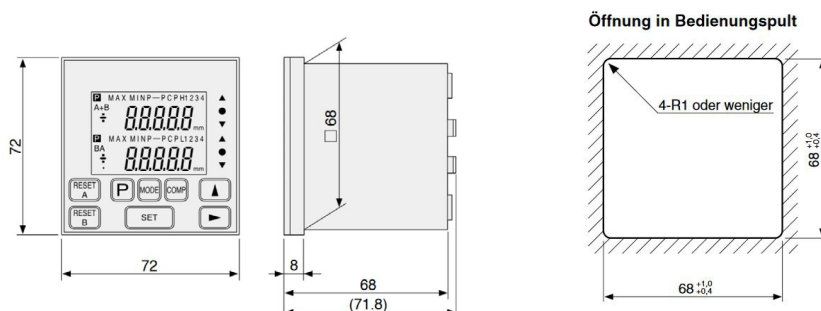


Anschlusskabel DZ252 für LT Display mit RS232 Schnittstelle zum Anschluss an einen PC, RS232 Eingangs-karte, etc.

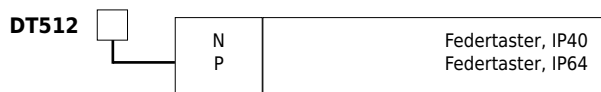
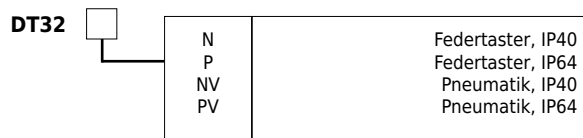
DZ252 cable for RS232C (for LT and U series), round 8-pin male <-> D-sub 9-pin female



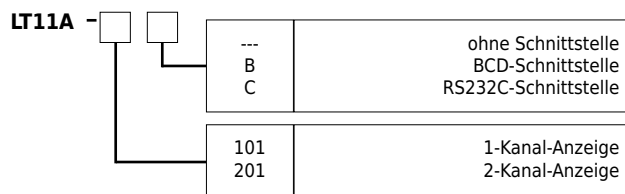
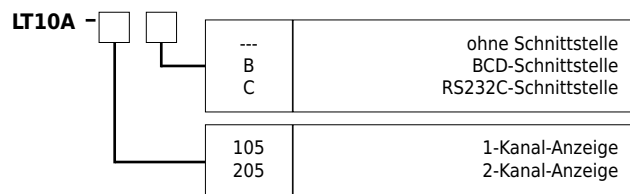
LT10A, LT11A



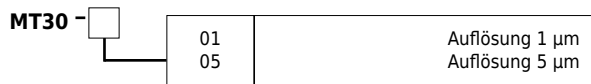
BESTELLCODE MESSTASTER



BESTELLCODE ANZEIGE



BESTELLCODE INTERPOLATOR



Zubehör

Zubehör

DZ100	Tastrolle
DZ176	Luftabheber
DZ191	Verbindungsstück
DZ5100	Tastspitzensatz
DZ161	Spindelheber
DZ252	RS232 Kabel (für LT..C Display), Sub-D Stecker
Tastkopf-01	Standard (im Lieferumfang enthalten)
Tastkopf-01-HM	Hartmetall-Kugel Ausführung
Tastkopf-01-R	Rubin-Kugel Ausführung
Tastkopf-01-K	Keramik-Kugel Ausführung
Tastkopf-02	Tellerform, Stahl Ausführung
Tastkopf-02-HM	Tellerform, Hartmetall Ausführung

Verlängerungskabel

CE08-1	1 Meter
CE08-3	3 Meter
CE08-5	5 Meter
CE08-10	10 Meter
CE08-15	15 Meter
CK-T12	1 Meter (schleppkettentauglich)
CK-T13	3 Meter (schleppkettentauglich)
CK-T14	5 Meter (schleppkettentauglich)
CK-T15	10 Meter (schleppkettentauglich)
CK-T16	15 Meter (schleppkettentauglich)

USB-Verlängerungskabel

CE38-01	1 m, USB
CE38-02	2 m, USB
CE38-04	4 m, USB



Diese Daten können jederzeit ohne Vorankündigung geändert werden.