

MAGNESCALE

digitaler Messtaster



Serie DK800S

Key-Features:

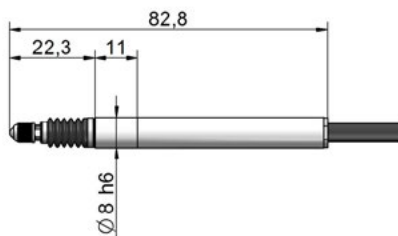
- verfügbare Messbereiche: 5, 12 und 30 mm
- Auflösung bis $0,1 \mu\text{m}$
- Linearität bis $\pm 0,5 \mu\text{m}$
- Ausgangssignal A/ B/ Referenzpunkt, TTL-Linedriver nach EIA-422
- integrierter Referenzpunkt
- Verfahrgeschwindigkeit bis 250 m/min
- Betriebstemperatur $0...+50 \text{ }^\circ\text{C}$
- Schutzklasse bis IP67
- pneumatisch betriebene Varianten verfügbar
- einfache Montage
- unempfindlich gegenüber Wasser und Öl
- Lebensdauer bis zu 130 Millionen Hube

Inhalt

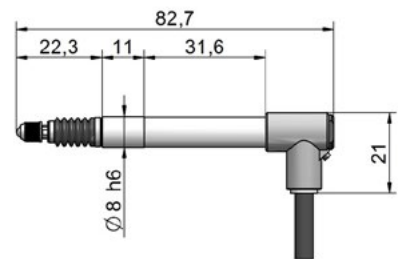
MAGNESCALE MESSTASTER DK805S - Messbereich 5 mm

Modell	DK805SAR, DK805SALR DK805SAFR, DK805SAFLR	DK805SBR, DK805SBLR DK805SBFR, DK805SBFLR	DK805SAR5, DK805SALR5 DK805SAFR5, DK805SAFLR5	DK805SBR5, DK805SBLR5 DK805SBFR5, DK805SBFLR5
Messbereich	5 mm			
Auflösung	0,1 µm		0,5 µm	
Genauigkeit (20°C)	1 µm		1,5 µm	
max. Verfahrensgeschwindigkeit	80 m/min	42 m/min	250 m/min	100 m/min
Ausgang	A/ B/ Referenzpunkt, TTL-Linedriver nach EIA-422			
Spannungsversorgung	5 VDC ± 5 %			
Leistungsaufnahme	1 W			
Referenzpunkt	bei 1 mm			
Betriebstemperatur	0...50 °C			
Lagertemperatur	-20...60 °C			
Messkraft horizontal	0,40 ± 0,25 N			
Vakuum-Funktion	DK805SALR, DK805SAFLR, DK805SBLR, DK805SBFLR, DK805SALR5, DK805SAFLR5, DK805SBLR5, DK805SBFLR5			
Druckluft-Funktion	-			
Schutzklasse	IP66 bei geradem Kabelausgang, IP64 bei gewinkeltem Kabelausgang (IP67 bei angeschlossenem Luftschlauch)			
Vibration	20...2000 Hz, 100 m/s ²			
Schock	1000 m/s ² , 11 ms			
Gewicht	30 g (ohne Interpolator, Kabel und Stecker)			
Lebensdauer	Sensormechnik: 30 Mio Zyklen, Faltenbalg: 5 Mio Zyklen			
Tastspitze	Hartmetall-Tastspitze (andere Varianten unter Zubehör)			
Kabellänge	2,4 m			
Kabellänge max.	22 m			

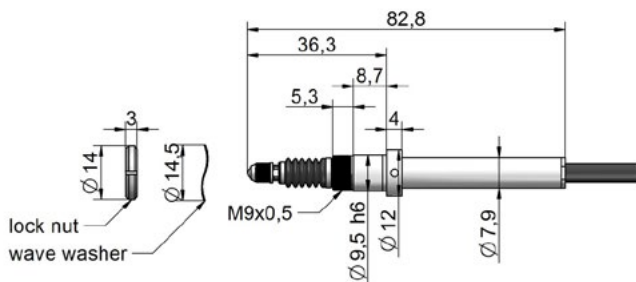
DK805SAR / DK805SAR5
DK805SBR / DK805SBR5



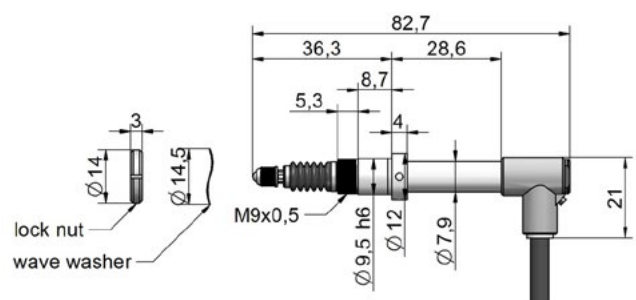
DK805SALR / DK805SALR5
DK805SBLR / DK805SBLR5



DK805SAFR / DK805SAFR5
DK805SBFR / DK805SBFR5



DK805SAFLR / DK805SAFLR5
DK805SBFLR / DK805SBFLR5

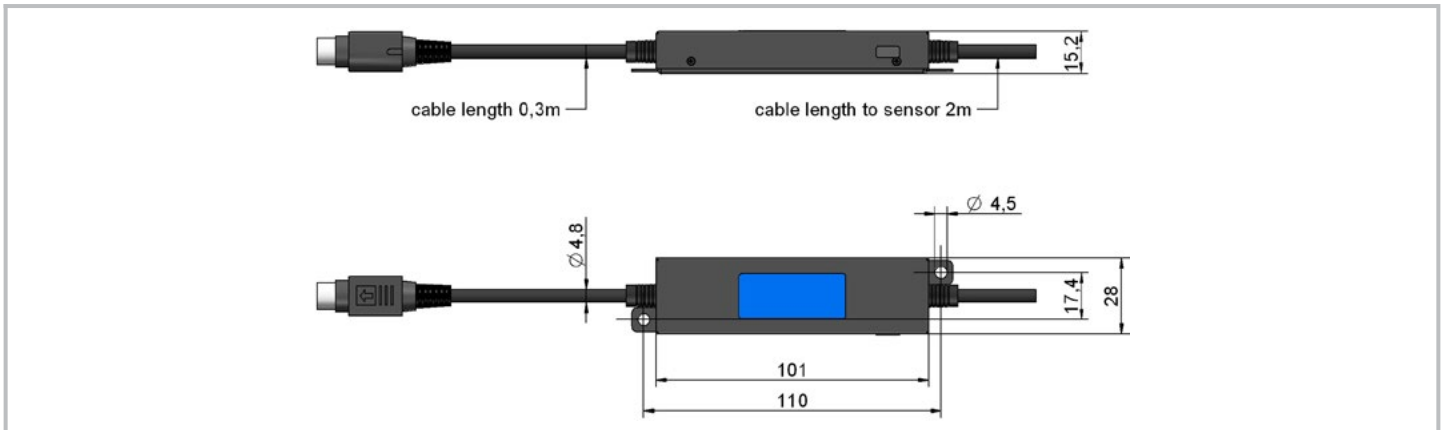


MAGNESCALE MESSTASTER DK812S - Messbereich 12 mm

Modell	DK812SAR, DK812SALR DK812SAFR, DK812SAFLR DK812SAVR	DK812SBR, DK812SBLR DK812SBFR, DK812SBFLR DK812SBVR	DK812SAR5, DK812SALR5 DK812SAFR5, DK812SAFLR5 DK812SAVR5	DK812SBR5, DK812SBLR5 DK812SBFR5, DK812SBFLR5 DK812SBVR5
Messbereich	12 mm			
Auflösung	0,1 µm		0,5 µm	
Genauigkeit (20°C)	1 µm		1,5 µm	
max. Verfahrensgeschwindigkeit	80 m/min	42 m/min	250 m/min	100 m/min
Ausgang	A/ B/ Referenzpunkt, TTL-Linedriver nach EIA-422			
Spannungsversorgung	5 VDC ± 5 %			
Leistungsaufnahme	1 W			
Referenzpunkt	bei 1 mm			
Betriebstemperatur	0...50 °C			
Lagertemperatur	-20...60 °C			
Messkraft horizontal	0,50 ± 0,30 N, 0,70 ± 0,50 N bei Druckluftbetrieb (0,55 bar)			
Vakuum-Funktion	DK812SALR, DK812SAFLR, DK812SBLR, DK812SBFLR, DK812SALR5, DK812SAFLR5, DK812SBLR5, DK812SBFLR5			
Druckluft-Funktion	DK812SAVR, DK812SBVR, DK812SAVR5, DK812SBVR5 (Druckbeaufschlagung bewirkt Ausfahren des Stößels.)			
Luftdruck	0,45...0,65 bar			
Schutzklasse	IP66 bei geradem Kabelausgang, IP64 bei gewinkelttem Kabelausgang (IP67 bei angeschlossenem Luftschlauch), IP67 bei Druckluftfunktion			
Vibration	20...2000 Hz, 100 m/s ²			
Schock	1000 m/s ² , 11 ms			
Gewicht	30 g (ohne Interpolator, Kabel und Stecker)			
Lebensdauer	Sensormechnik: 30 Mio Zyklen, Faltenbalg: 5 Mio Zyklen			
Tastspitze	Hartmetall-Tastspitze (andere Varianten unter Zubehör)			
Kabellänge	2,4 m			
Kabellänge max.	22 m			

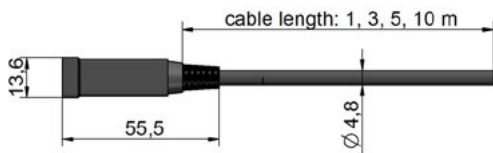
<p>DK812SAR / DK812SAR5 DK812SBR / DK812SBR5</p>	<p>DK812SAFR / DK812SAFR5 DK812SBFR / DK812SBFR5</p>
<p>DK812SALR / DK812SALR5 DK812SBLR / DK812SBLR5</p>	<p>DK812SAFLR / DK812SAFLR5 DK812SBFLR / DK812SBFLR5</p>
<p>DK812SAVR / DK812SAVR5 DK812SBVR / DK812SBVR5</p>	<p>Flanschadapter DZ812F</p>

INTERPOLATIONSEINHEIT



ZUBEHÖR

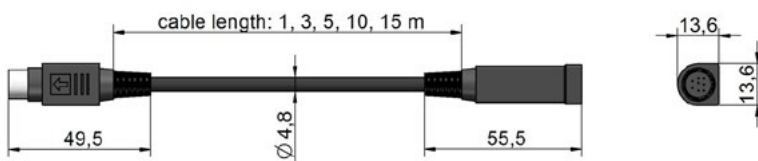
Verlängerungskabel, offenes Kabelende: CE22-01 (1 m), CE22-03 (3 m), CE22-05 (5 m), CE22-10 (10 m)



Kabelbelegung offenes Kabelende

Funktion	+Vcc	0 V	A	A*	B	B*	Z	Z*
Kabelfarbe	rot	weiß	blau	gelb	orange	grau	grün	violett

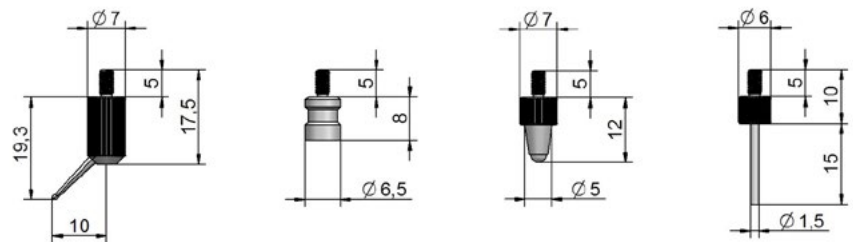
Verlängerungskabel, schleppkettentauglich (für Anschluss an Anzeige LT30): CK-T12 (1 m), CK-T13 (3 m), CK-T14 (5 m), CK-T15 (10 m), CK-T16 (15 m)



Messspitzen-Set DZ5100:

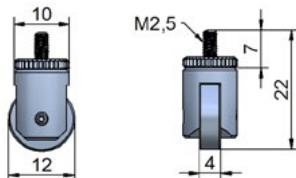
DZ5100 Tastersatz:

1. exzentrischer Taster: $\varnothing 1,0$ mm Stahlkugel
2. flacher Hartmetalltaster $\varnothing 6,5$ mm
3. Kugeltaster $\varnothing 3,0$ mm, Nylonkugel
4. Stifttaster $\varnothing 1,5$ mm



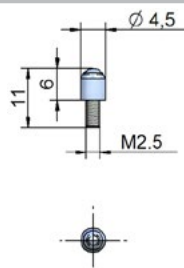
Tastrolle DZ100:

Toleranz $< 3 \mu\text{m}/\text{Umdrehung}$



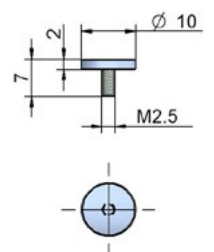
Tastkopf-01 *

- 01, Stahl (Standard)
- 01-HM, Hartmetall
- 01-R, Rubin
- 01-K, Keramik



Tastkopf-02

- 02, Stahl
- 02-HM, Hartmetall



*** Material der Tastkopf-01 Kugeln:**

Stahl: Material für Standardanwendungen

Rubin: deutlich härter und verschleißfester als Stahl, elektrisch nicht leitend, für alle Anwendungen außer Tasten auf Aluminium und Gusseisen

Keramik: vergleichbare Eigenschaften wie Rubin, jedoch ideal für Aluminium und Gusseisen

AUSFÜHRUNGEN

DK805SAR

DK805SALR

DK805SAFR

DK805SAFLR

DK805SAR5

DK805SALR5

DK805SAFR5

DK805SAFLR5

DK805SBR

DK805SBLR

DK805SBFR

DK805SBFLR

DK805SBR5

DK805SBLR5

DK805SBFR5

DK805SBFLR5

DK812SAR

DK812SALR

DK812SAFR

DK812SAFLR

DK812SAVR

DK812SAR5

DK812SALR5

DK812SAFR5

DK812SAFLR5

DK812SAVR5

DK812SBR

DK812SBLR

DK812SBFR

DK812SBFLR

DK812SBVR

DK812SBR5

DK812SBLR5

DK812SBFR5

DK812SBFLR5

DK812SBVR5

DK830SRB

DK830SLRB

DK830SVRB

DK830SRB05

DK830SLRB05

DK830SVRB05

DK830SRB10

DK830SLRB10

DK830SVRB10

ZUBEHÖR & OPTIONEN

Anzeigen

LT30-1G 1-Kanal-Anzeige

LT30-1GC 1-Kanal-Anzeige mit RS232C

LT30-1GB 1-Kanal-Anzeige mit BCD-Ausgang

LT30-2G 2-Kanal-Anzeige

LT30-2GC 2-Kanal-Anzeige mit RS232C

LT30-2GB 2-Kanal-Anzeige mit BCD-Ausgang

Zubehör

DZ100 Messrolle

DZ5100 Messspitzenset

DZ830BL Faltenbalg (für DK830SLRB)

DZ830BV Faltenbalg (für DK830SVRB)

DZ830F Flanschadapter (für DK830S)

Verlängerungs-/ Anschlusskabel

CE22-01 1m, offenes Ende

CE22-03 3m, offenes Ende

CE22-05 5m, offenes Ende

CE22-10 10m, offenes Ende

CK-T12 1m, Verlängerungskabel (schleppkettentauglich)

CK-T13 3m, Verlängerungskabel (schleppkettentauglich)

CK-T14 5m, Verlängerungskabel (schleppkettentauglich)

CK-T15 10m, Verlängerungskabel (schleppkettentauglich)

CK-T16 15m, Verlängerungskabel (schleppkettentauglich)

Tastkopf-01 Standard (im Lieferumfang enthalten)

Tastkopf-01-HM Hartmetall-Kugel Ausführung

Tastkopf-01-R Rubin-Kugel Ausführung

Tastkopf-01-K Keramik-Kugel Ausführung

Tastkopf-02 Tellerform, Stahl Ausführung

Tastkopf-02-HM Tellerform, Hartmetall Ausführung



Diese Daten können jederzeit ohne Vorankündigung geändert werden.