

# MAGNESCALE

## Modulares Interfacemodul mit Ethernet



## MG 40 Serie

### Key-Features:

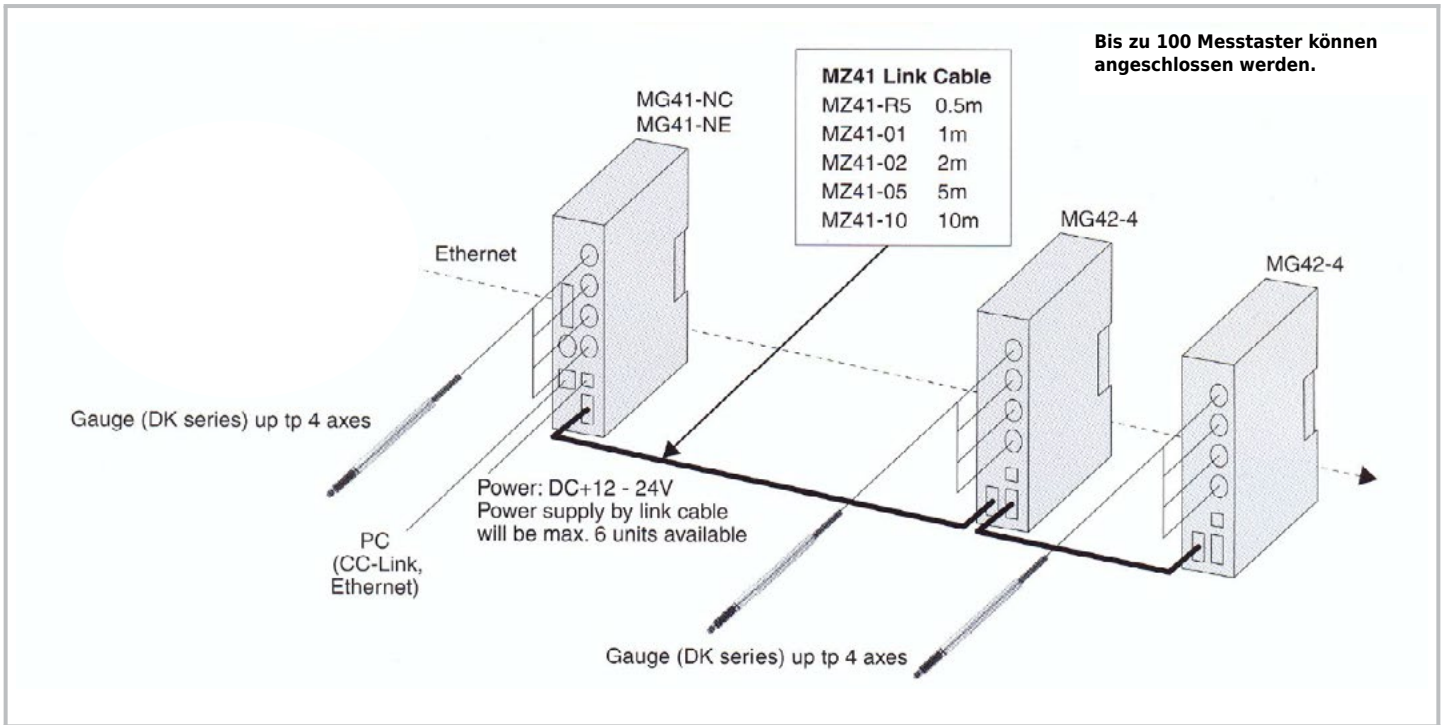
- Anschluss von bis zu 100 Messtastern möglich
- sehr schnelle Daten-Kommunikation (10 Mbit/s)
- Ethernet, bzw. CC-Link Schnittstelle
- Betriebsspannung: 12 - 24 VDC
- DIN Hutschienen-Montage
- Istwert, Maximalwert, Minimalwert, Spitze-Spitze Werte und Ergebnis der Komparator Beurteilung
- Komparator Einstellwerte können für jede der 100 Achsen eingestellt werden
- für alle digitalen Messtaster der Serien DK800S und DK

### Inhalt:

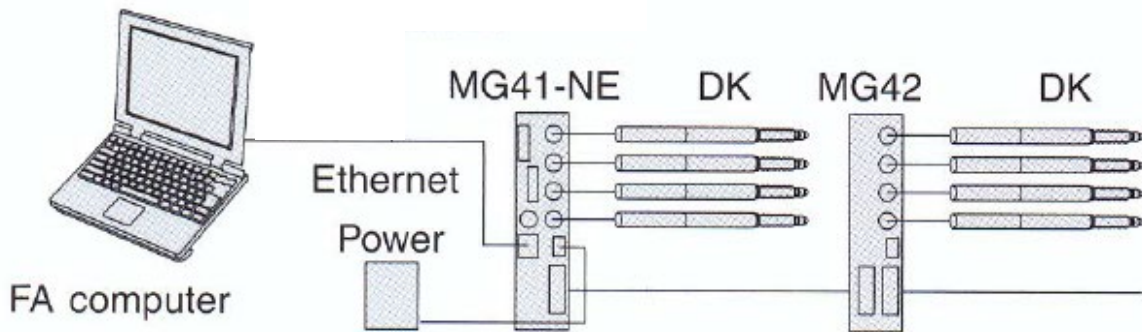
# MAGNESCALE MG SERIE SYSTEM STRUKTUR

		Beschreibung						Anmerkung
Übertragungsmethode	Bedingungen	MG41-NC (CC-Link/Ethernet eingebaut) / MG41-NE (Ethernet eingebaut) / MG42-4 (Hub-Gerät)						
Anzahl der anschließbaren Messeinheiten	System insgesamt	1 bis 100 Messeinheiten						MG42: bis 24 anschließbar
	MG41 Haupteinheit	0 bis 4 Messeinheiten						
	MG42 Erweiterung							
Anschließbaren Messeinheiten		DK800S, DK830S, DK800A/DK800B-Serie, DK10 - DK205						
Länge des Verbindungskabels		MG41 Hauptgerät an MG42 Hub-Gerät oder MG41 Hub-Gerät an MG42 Hub-Gerät: 0,5m, 1m, 2m, 5m, 10m Ingesamte Kabellänge ab MG41 Hauptgerät: 30m maximal (max. Stromstärke: 4 A oder darunter)						Anschlusskabel MZ41-** (wahlweise erhältlich)
Auflösung	Messeinheits-Auflösung (eingangsauflösung)	Einstellbare Ausgangsdaten- und Anzeigelösungen						
		0,1 µm	0,1 µm	0,5 µm	1 µm	5 µm	10 µm	
		0,5 µm	-	0,5 µm	1 µm	5 µm	10 µm	
Messeinheit Datenimport	Geschwindigkeit 10Mbit/s	Max. 10,000 Daten/s (Bei Anschluss von 100 Messeinheiten)						1 Datensatz
Spitzenwert-Haltefunktion		Kalkulation von max., min., und Spitze-Spitze / Wert für jede Messeinheit (inkl. Pause-, Signalspeicher und Startfunktion)						
		Im Pausenzustand wird der Spitzenwert nicht aktualisiert						
		Bei aktiver Signalspeicherfunktion werden die Ausgabe- und Anzeigedaten nicht aktualisiert (interne Daten schon)						
		Die Neuberechnung des Signalspitzenwertes wird mittels Startfunktion gestartet						
Ausgabedaten	Einzel Messeinheit	Istwert, Max., Min. und Spitze-Spitze Wert für jede Messeinheit						
	Addition / Subtraktion	Istwert, Max., Min. und Spitze-Spitze Wert für die 2 Messeinheiten Addition/Subtraktion Messeinheit						
Komparatorfunktion		Daten für jede Messeinheit werden gemessen, verglichen und als Komparatormessergebnis ausgegeben						
	Komparator-Einstellwert	2 Werte	4 Werte	8 Werte	16 Werte			
	Anzahl der Gruppen	16 Gruppen	8 Gruppen	4 Gruppen	2 Gruppen			
Ethernet		100 Base-T (gemäß IEEE 802.3) 100 Mbit/s / 10 Mbit/s (autonegotiation) Befehlseingabe, Datenausgabe und Parametereingabe sind möglich						
Rückstellfunktion		Der Istwert für jede Messeinheit wird zurückgestellt (mittels Befehl)						
Voreinstellungsfunktion		Der Wert wird auf den Istwert jeder Messeinheit voreingestellt (mittels Befehl)						
Festpunkt-Einstellungsfunktion		Der Festpunkt jeder Messeinheit kann eingestellt werden (mittels Befehl)						
Referenzpunktfunktion		Der Referenzpunkt kann zum Verlagern des Festpunktes jeder Messeinheit verwendet werden (mittels Befehl)						Wenn die Masterkalibrierung nicht verwendet wird
Masterkalibrierungsfunktion		Der Referenzpunkt kann zum Ausführen der Masterkalibrierung für jede Messeinheit verwendet werden (mittels Befehl)						Addition/Subtraktion nicht verwendet
Messeinheits-Produktinformation		Die Produktinformation der angeschlossenen Messeinheiten können erfasst werden: Produktcode, Seriennummer, Herstelldatum						
Befehl / Eingabe freigeben oder gesperrt für jede Kommunikationsleitung		Befehl	Rückstellfunktion	Ethernet	CC-Link			
			Voreinstellungsfunktion	●	●			
			Festpunkt-Einstellungsfunktion	●	●			
			Referenzpunktfunktion	●	●			
			Masterkalibrierungsfunktion	●	●			
			Komparatorwerteeinstellung	●	●			
			Komparatorgruppennummer-Einstellung	●	●			
			Start	●	●			
			Pause	●	●			
			Signalspeicher	●	●			
			Datenausgabe	Istwert / Spitzenwert (alle Einheiten)	●	-		
				Istwert / Spitzenwert (je Einheit)	●	●		
				Komparatorergebnis	●	●		
				Alarm (Kommunikation / Messeinheiten)	●	●		
				Software-Version	●	●		
			Einstellung	Messeinheit Produktinformation	●	●		
				Eingangsauflösung	●	●		
				Anzeige und Ausgabeauflösung	●	●		
				Messeinheiten-Addition	●	●		
					Komparatormodus (2,4,8 oder 16 Werte)	●	●	
Spannungsversorgung		12-24 V (11-26,4 V) Gleichstrom						Empfohlen: ±24 V (für jeweils sechs MG42)
Leistungsaufnahme		System insgesamt: Maximalstrom 4 A						
		Über MG41 können max. sechs MG42 versorgt werden (siehe Seite 5)						
		MG41: 4 W, MG42: 1 W je Erweiterungseinheit, Messeinheit: 1 W je angeschlossener Messeinheit						
Betriebstemp. + Luftfeuchtigkeit		0 bis + 50°C (keine Kondensation)						
Lagertemp. + Luftfeuchtigkeit		-10 bis +60°C (20 bis 90% relative Luftfeuchtigkeit)						
Gewicht		MG41: 300g MG42: 250g						

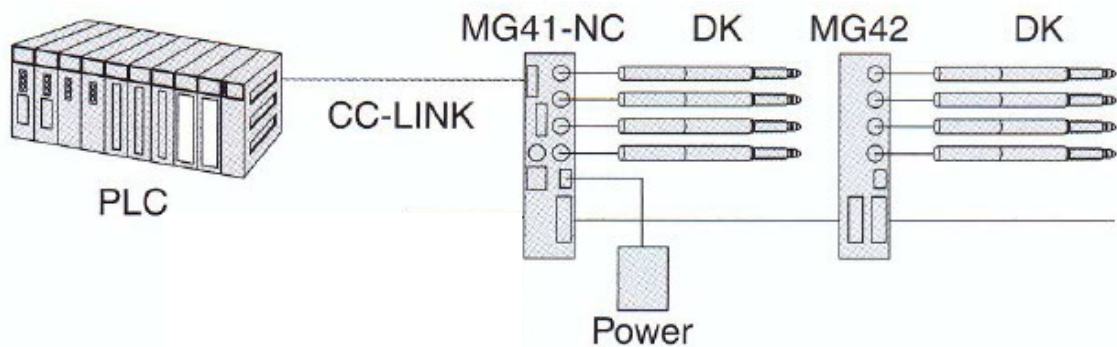
# SYSTEM STRUKTUR



## Ethernet

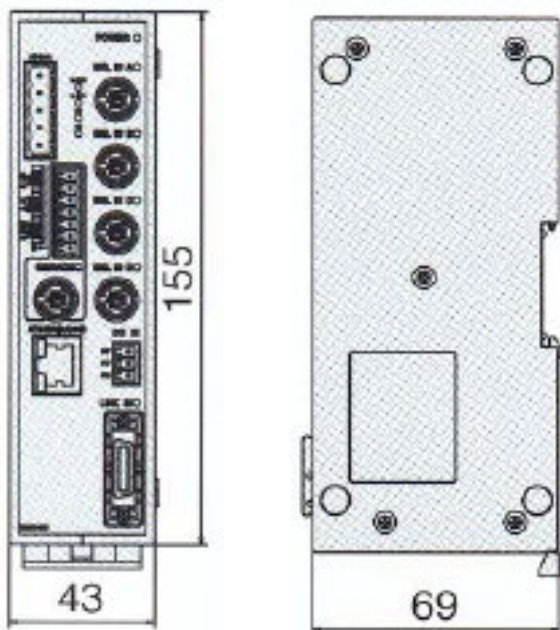


## CC-Link

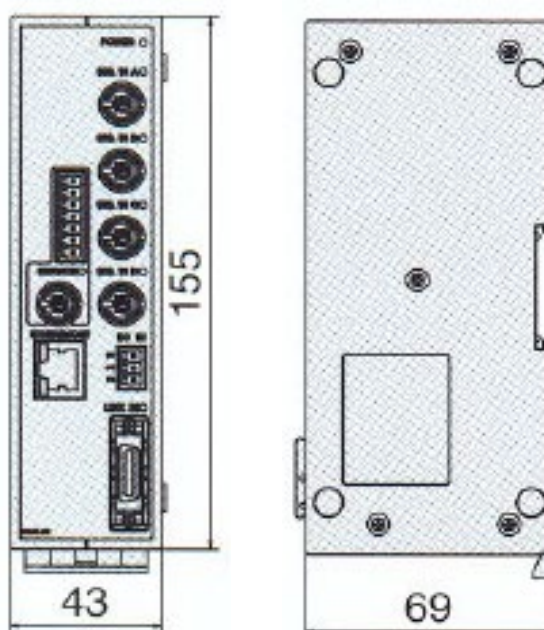


# TECHNISCHE ZEICHNUNG

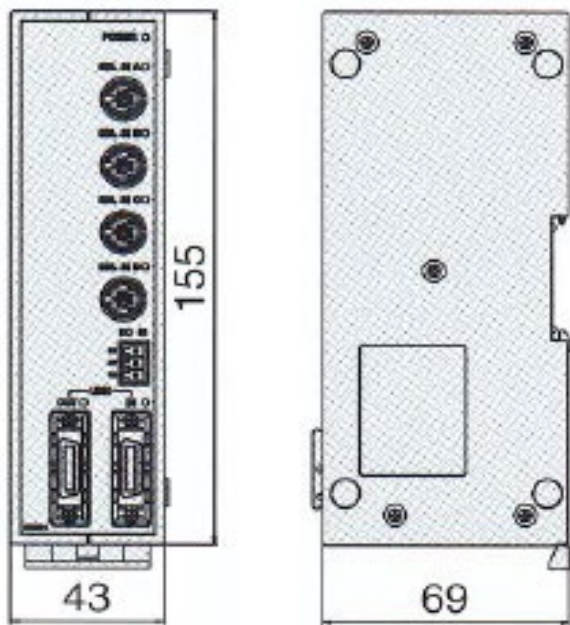
**MG41-NC:** Haupt-Modul (für CC-Link)



**MG41-NE:** Haupt-Modul (für Ethernet)



**MG42-4:** Erweiterungsmodul (jeweils für 4 Messtaster)



## ANSCHLUSS DER MODULE

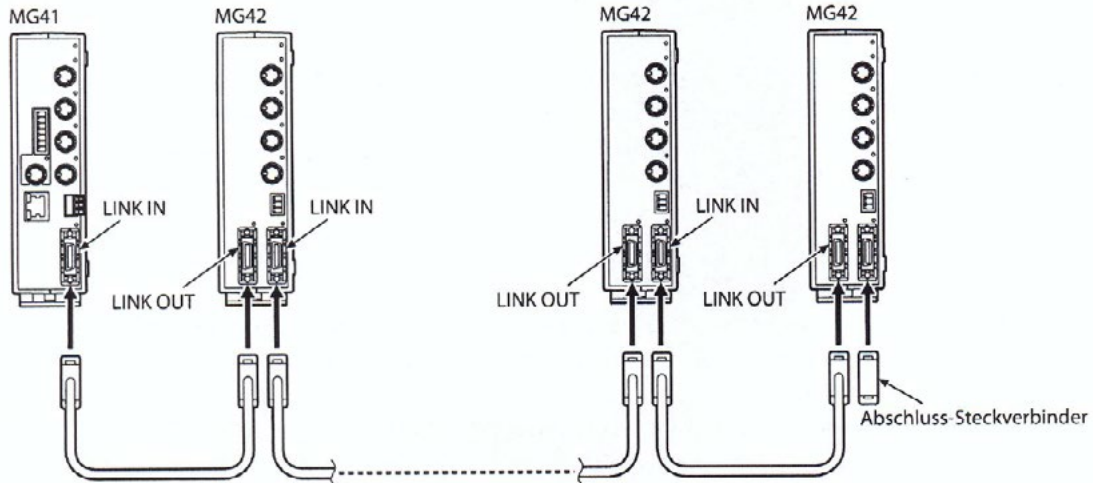
### Anschluss der MG42 Module mit dem Link Kabel MZ:

Wenn das MG42 Modul über ein Verbindungskabel angeschlossen wird, können bis zu 100 Achsen von Messeinheiten angeschlossen werden.

Schließen Sie der Link Kabel (separat erhältlich) an die Link Buchse an.

Wenn das MG42 Modul nicht über ein Verbindungskabel angeschlossen werden soll, schließen Sie den Abschluß-Steckverbinder (mitgeliefert) an die Link Buchse (LINK IN) an.

Wenn das MG42 Modul über ein Verbindungskabel angeschlossen ist, schließen Sie den Abschluß-Steckverbinder an die Link Buchse (LINK OUT) des letzten MG42 Moduls an.

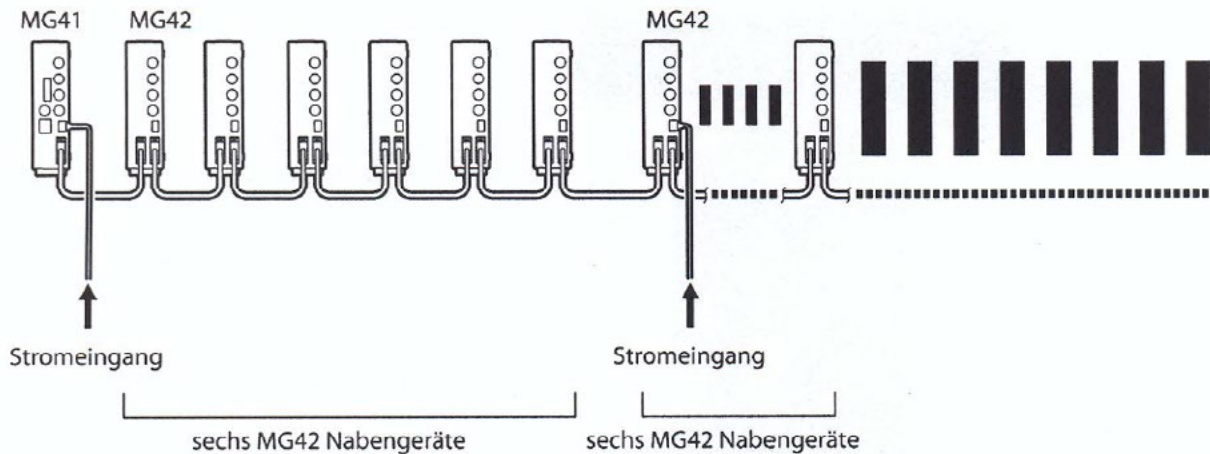


**Hinweis:** Trennen Sie das Link-Kabel niemals bei eingeschalteter Stromversorgung. Ansonsten wird ein Kommunikationsfehler verursacht, der einen Neustart erforderlich macht.

### Anschluss der Stromversorgung beim MG42 Erweiterungsmodul:

Über die an das MG41 Hauptmodul angeschlossene Stromversorgung können maximal sechs MG42 Erweiterungsmodule mit Strom versorgt werden.

Wenn sieben oder mehr MG42 Erweiterungsmodule angeschlossen werden sollen, schließen Sie jeweils einen Stromeingang für sechs MG42 Erweiterungsmodule an.



## BESTELLCODE MAGNESCALE MG MODULE

<b>MG41-NE</b>	Hauptmodul Ethernet Interface
<b>MG41-NC</b>	Hauptmodul cc-Link Interface
<b>MG42-4</b>	Erweiterungsmodul

## BESTELLCODE KABEL

	<b>Funktion</b>	<b>Beschreibung</b>
MZ41-R5	Link Kabel: MG41-MG42 oder MG42-MG42	Link Kabel 0,5 m
MZ41-01	Link Kabel: MG41-MG42 oder MG42-MG42	Link Kabel 1,0 m
MZ41-02	Link Kabel: MG41-MG42 oder MG42-MG42	Link Kabel 2,0 m
MZ41-05	Link Kabel: MG41-MG42 oder MG42-MG42	Link Kabel 5,0 m
MZ41-10	Link Kabel: MG41-MG42 oder MG42-MG42	Link Kabel 10,0 m
CKT12	um die Verbindung MG Modul - Messtaster zu verlängern	1 m, hoch flexibles Verlängerungskabel (schleppkettentauglich)
CKT13	um die Verbindung MG Modul - Messtaster zu verlängern	3 m, hoch flexibles Verlängerungskabel (schleppkettentauglich)
CKT14	um die Verbindung MG Modul - Messtaster zu verlängern	5 m, hoch flexibles Verlängerungskabel (schleppkettentauglich)
CKT15	um die Verbindung MG Modul - Messtaster zu verlängern	10 m, hoch flexibles Verlängerungskabel (schleppkettentauglich)
CKT16	um die Verbindung MG Modul - Messtaster zu verlängern	15 m, hoch flexibles Verlängerungskabel (schleppkettentauglich)

Diese Daten können jederzeit ohne Vorankündigung geändert werden.