

IC SERIE | WIRBELSTROMSENSOR

Preiswerte Wegsensoren mit integrierter Analog-Elektronik

- preiswerte Serie mit integrierter Analog-Elektronik
- Messbereiche bis max. 8 mm
- Ausgangssignale 0..20 mA, 4..20 mA, 0..10 V
- Gewinde-Bauformen M12, M18 und rechteckig
- Linearität bis zu $\pm 60 \mu\text{m}$
- Messung auf Stahl
- Schutzklasse IP67



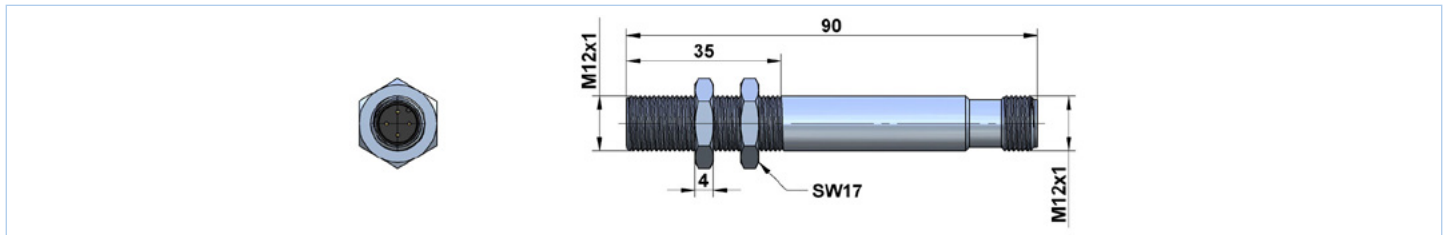
TECHNISCHE DATEN

SENSOR	IC12-02	IC18-08	IC18-08-V	IC2035-03	IC2035-03-V
Messbereich [mm]	0...2	0...8	0...8	2...5	2...5
Linearität [μm]	± 60	± 400	± 400	± 100	± 100
Wiederholgenauigkeit [μm]	<5	<15	<15	<10	<10
Temperaturdrift* [%]	± 2	± 5	± 5	± 4	± 4
Temperaturbereich [$^{\circ}\text{C}$]	0...+60	-10...+70	-10...+70	0...+60	0...+60
Versorgungsspannung V_s [VDC]	15...30				
Stromaufnahme max. [mA]	50	40	20	35	20
Ausgangssignal	0...20 mA	4...20 mA	0...10 V	4...20 mA	1...9 V
Ansprechzeit [ms]	<2	<2	<2	<5	<5
Lastwiderstand V_s min/ V_s max [Ω]	<100/ 400	<330/ 1000	>1000	<500/ 1000	>1000
verpolungs-/ kurzschlussfest	ja/ ja				
Gehäusematerial	9SMn28		Messing vernickelt		
Gehäuseform	M12 zylindrisch	M18 zylindrisch	M18 zylindrisch	rechteckig, 35x20 mm	rechteckig, 35x20 mm
Sensorfläche (\emptyset) [mm]	10,5	16,5		17	
Targetgröße min. [mm]	21	33		34	
Schutzklasse	IP67				
Targetmaterial	S235 (ST37), ST52, 16MnCr5 / nicht geeignet für Aluminium und Buntmetalle				

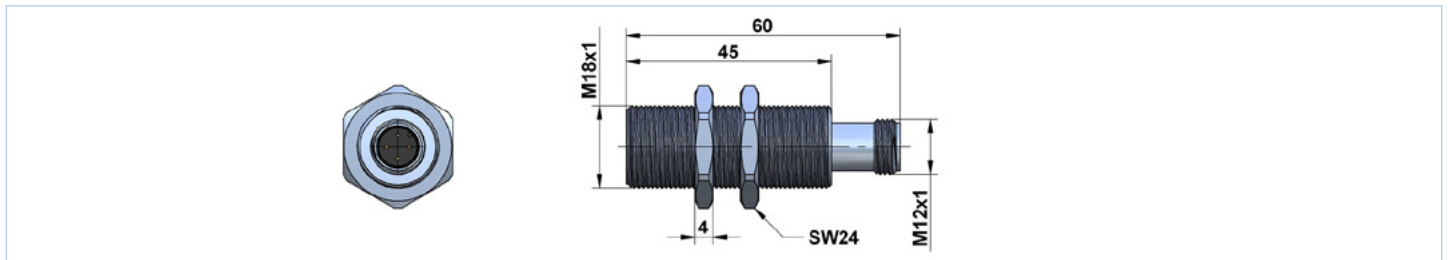
* bezogen auf Messbereich

TECHNISCHE ZEICHNUNGEN

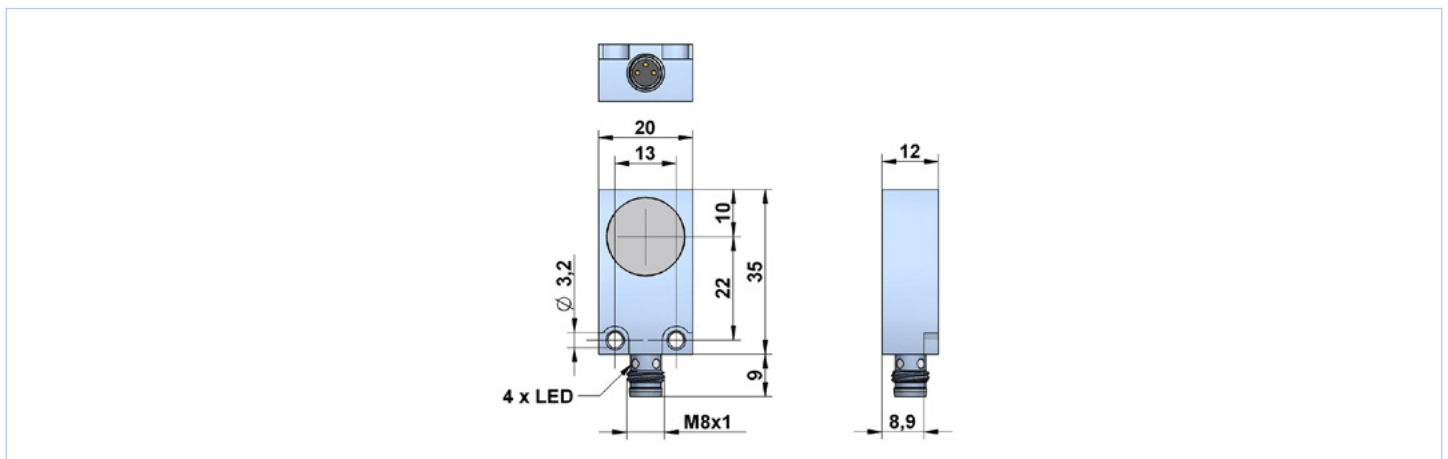
TYP IC-02



TYP IC18-08, IC18-08-V

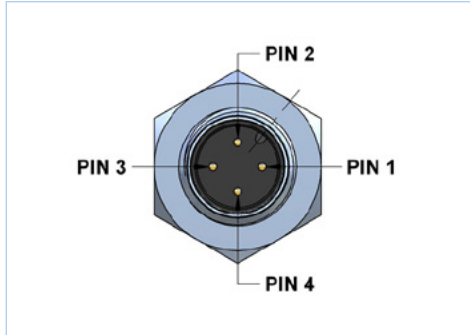


TYP IC2035-03, IC2035-03-V

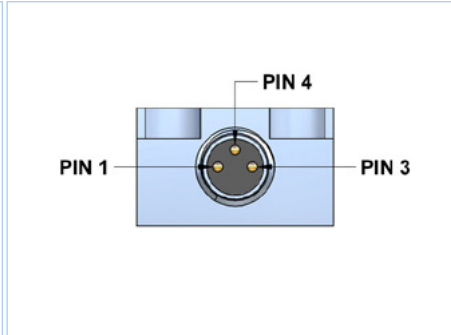


ELEKTRISCHER ANSCHLUSS

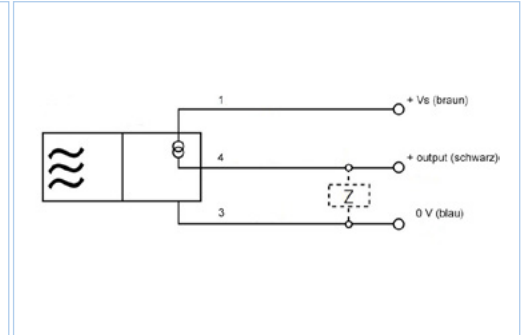
■ IC12-02, IC18-08, IC18-08-V



■ IC2035-03, IC2035-03-V



■ ANSCHLUSSSCHEMA



BESTELLCODE

IC12-02
IC18-08
IC18-08-V
IC2035-03
IC2035-03-V

ZUBEHÖR

ANSCHLUSSKABEL 4-POLIG MIT M12 STECKER FÜR IC12-02D IC18-08	
K4P2M-S-M12	2 m, Stecker gerade
K4P5M-S-M12	5 m, Stecker gerade
K4P10M-S-M12	10 m, Stecker gerade
K4P2M-SW-M12	2 m, Stecker gewinkelt
K4P5M-SW-M12	5 m, Stecker gewinkelt
K4P10M-SW-M12	10 m, Stecker gewinkelt

ANSCHLUSSKABEL 3-POLIG MIT M8 STECKER FÜR IC2035	
K3P2M-S-M8	2 m, Stecker gerade
K3P5M-S-M8	5 m, Stecker gerade
K3P10M-S-M8	10 m, Stecker gerade